

# Информационная поддержка:



межрегиональный  
аналитический журнал



РОССИЙСКИЕ  
БЕСПИЛОТНИКИ

Russian Drones



Обзорные выставки HELIRUSSIA



HELICOPTER INDUSTRY  
The premier source for civil & military professionals.



ГЛАВНЫЙ ПРОМЫШЛЕННЫЙ ПОРТАЛ СТРАНЫ



Международный  
промышленный  
портал



ОБРОНА РОССИИ

ОФИЦИАЛЬНЫЙ ПЕЧАТНЫЙ ОРГАН ВОЕННО-ПРОМЫШЛЕННОЙ  
КОМИССИИ РОССИЙСКОЙ ФЕДЕРАЦИИ



ЖУРНАЛ ДЛЯ ПЕРСПЕКТИВНОЙ МОЛОДЕЖИ



Ежемесячный промышленный журнал



مجلة شهرية متخصصة عن علوم الحاسب والمعلومات والبرمجيات  
AL - MUSALLIH



ОБОРОНО-ПРОМЫШЛЕННЫЙ  
ПОТЕНЦИАЛ



Online recruitment platform



СПЕЦИАЛЬНЫЙ  
ИНФОРМАЦИОННО-  
АНАЛИТИЧЕСКИЙ ПРОЕКТ



THE EXTREMELY WELL LIVING MAGAZINE



BizavNews



ИНТЕРЕСНЫЙ ЖУРНАЛ ДЛЯ ИНТЕРЕСНЫХ ЛЮДЕЙ



МЕДИА ГРУППА  
20 лет  
онлайн



www.expoclub.ru



www.kr-magazine.ru

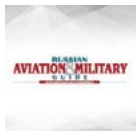


www.transportofrussia.ru



Информационно-аналитический журнал

ИНЖЕНЕР И  
ПРОМЫШЛЕННИК  
СЕЗОНА



NEW DEFENCE ORDER  
STRATEGY



СТРАТЕГИИ



ВООЕННО-ПРОМЫШЛЕННЫЙ КУРСЬЕР



On behalf of the Ministry of Industry and Trade of the Russian Federation and me personally, I'm pleased to welcome you to the 11th International Helicopter Industry Exhibition HeliRussia 2018.

Aerospace and helicopter industry in particular are an important guides of Russia's scientific, technical, social and economic development.

Russia has always been strong in aviation, and our products have earned a high reputation and professional respect around the world.

The expo plays a huge role, showcasing not only the new tech and helicopter equipment, but also allowing everyone to familiarize themselves with products and technologies. It promotes effective international cooperation in aerospace industry as well.

One of the key components of the expo is its extensive business program. It allows to discuss important industry issues, to build a thorough and effective dialogue between producers, helicopter operators, and regulators. Contracts and agreements that will shape the industry for many decades to come are signed at the expo.

HeliRussia is one of the main events in helicopter industry not only for Russia, but for the whole world.

For the history of the expo its organizers were able to achieve high professionalism of the event, which continues to contribute to the development of aviation.

I wish all the participants of the HeliRussia 2018 productive and effective work.

**Denis V. Manturov**  
**Minister of Industry and Trade**  
**of the Russian**



От лица Министерства промышленности и торговли Российской Федерации и от себя лично рад приветствовать вас на 11-й Международной выставке вертолетной индустрии HeliRussia 2018.

Аэрокосмическая отрасль и особенно вертолетная индустрия являются важными проводниками научно-технического и социально-экономического развития России.

Россия всегда была сильна в авиации, а наши разработки заслужили высокую репутацию и уважение специалистов всего мира.

Выставка играет огромную роль, демонстрируя не только новейшие разработки в области вертолетной техники и вспомогательного оборудования, но и позволяя всем желающим ознакомиться с продуктами и технологиями, а также способствуя эффективной международной кооперации в аэрокосмической отрасли.

Одним из ключевых составляющих мероприятия стала обширная деловая программа выставки, позволяющая обсудить важные отраслевые вопросы, выстроить полноценный и эффективный диалог между производителями, эксплуатантами вертолетной техники, а также регулирующими органами. В рамках выставки заключаются договоры и контракты, формирующие отрасль на многие десятилетия вперед.

HeliRussia является одним из главных событий в области вертолетостроения не только для нашей страны, но и для всего мира.

За историю проведения выставки ее организаторы смогли добиться высокого профессионализма мероприятия, которое продолжает вносить важный вклад в развитие авиации.

Желаю всем участникам выставки HeliRussia 2018 эффективной и плодотворной работы.

**Д.В. Мантуров**  
**Министр промышленности и торговли**  
**Российской Федерации**



**Dear colleagues!**

I am glad to welcome you to the 11th International helicopter industry exhibition HeliRussia 2018!

For many years the expo has been actively growing, playing the role of an important industry forum that develops communication in helicopter industry, helps to promote business and find common ground, to solve the most pressing and important issues, with people working together to improve safety.

HeliRussia gives us a chance to look into the future, and to see what we will fly in the future, to trace the genesis of new technologies. It is gratifying that the expo gathers thousands of people who are keen on aviation, and their support is hard to overestimate.

As for our helicopter industry, HeliRussia 2018 once again to become a place of active and productive work.

I wish to all visitors and participants of the expo successful and cheerful business, and as for organizers, I wish them to develop and improve the main Russian and European furthermore.

**Aleksander Neradko**  
**Head of the Federal**  
**Air Transport Agency**

**Уважаемые коллеги!**

Я рад приветствовать вас на 11-й Международной выставке вертолетной индустрии HeliRussia 2018!

На протяжении многих лет выставка активно растет и развивается, играет роль важного отраслевого форума, который служит цели развития коммуникации в вертолетной индустрии, помогает стимулировать бизнес, находить точки соприкосновения, решать самые острые и актуальные вопросы, совместно работать над повышением безопасности полетов.

HeliRussia дает нам возможность «заглянуть в будущее», и увидеть, на чем мы будем летать в перспективе, проследить развитие и становление новых технологий. Отрадно, что выставка привлекает многотысячную аудиторию небезразличных к авиации людей, чью поддержку трудно переоценить.

Для нашей авиационной индустрии HeliRussia 2018 вновь станет местом активной и продуктивной работы.

Желаю всем посетителям и участникам выставки успехов и хорошего рабочего настроения, а организаторам – продолжать развивать и совершенствовать главную вертолетную выставочную площадку страны и Европы.

**А.В. Нерадько**  
**Руководитель**  
**Федерального агентства**  
**воздушного транспорта**



**Dear colleagues, friends and aviation enthusiasts! I congratulate you on the opening of the new 11th International Helicopter Industry Exhibition HeliRussia 2018!**

HeliRussia annually becomes a bright and memorable event in the industry. Here we get acquainted with new products and progress, we meet old and new friends, together we are working on development of Russian helicopter-building.

For the past 11 years the expo has come a long way and grown into the largest industry forum in Russia and Europe. All of us can rightly be proud of this remarkable result, because each of us has contributed to achievement of such heights.

I follow the development of Russian helicopter industry with keen interest and pride, thanks to HeliRussia that reveals for us the future technologies. I want to highlight the fact that the new Russian commercial light helicopter has a coaxial rotors.

I want to draw a special attention of visitors to HeliRussia 2018's business program. Productive growth of helicopter industry is possible only with communication and mutual understanding between all its parties.

I wish successful participation in the expo to all of you and keep up the good work shaping the future of Russian helicopter industry.

**Sergey Mikheev**  
**General Designer, Kamov Design Bureau**  
**President of Helicopter Industry Association**



**Дорогие коллеги, друзья, любители авиации! Поздравляю вас с началом работы очередной, 11-й, Международной выставки вертолетной индустрии.**

Выставка HeliRussia ежегодно становится ярким и запоминающимся событием в отрасли. На ней мы знакомимся с новинками и достижениями, встречаем старых и новых друзей, вместе проводим созидательную работу по развитию отечественного вертолетостроения.

За эти 11 лет выставка прошла большой путь и выросла до масштаба крупнейшего отраслевого форума в России и Европе. Все мы по праву можем гордиться этим замечательным результатом, ведь вклад в достижение таких высот вложил каждый из участников выставки.

С большим интересом и гордостью я слежу за развитием российского вертолетостроения, благо HeliRussia дает шанс познакомиться с технологиями будущего. Особенно хочу отметить тот факт, что перспективный отечественный легкий вертолет для гражданского рынка имеет соосную схему.

Хочу обратить внимание посетителей выставки HeliRussia 2018 на ее насыщенную деловую программу. Качественное развитие вертолетной индустрии возможно только при условии наличия коммуникации и взаимопонимания между всеми участниками отрасли.

Желаю вам успешного участия в выставке и дальнейшей продуктивной работы по формированию будущего отечественной вертолетной индустрии.

**Михеев С.В.**  
**Генеральный конструктор АО «Камов»,**  
**Президент Ассоциации Вертолетной Индустрии**

**Dear friends!**

I welcome you to the 11th International helicopter industry exhibition HeliRussia 2018!

This is the largest industry expo in Europe and North Asia. HeliRussia is also an effective platform for showcasing a wide range of services, products, new interesting and promising projects and achievements of the helicopter industry.

Organized by the Ministry of Industry and Trade of Russia, this forum brings together representatives of business community, developers, manufacturers and industry experts. This year participants from 17 countries are joining the expo.

Note that HeliRussia featuring civil and military helicopters and aircraft components developed by Rostec State Corporation subsidiaries. Will present our new promising light multipurpose helicopter here.

I'm confident that the 11th Helicopter Industry Exhibition HeliRussia will be useful and interesting for all its participants and guests, it will help to exchange experiences, establish business connections with potential partners and investors, resulting in mutually beneficial contracts.

I wish to you success and all the best!

**Sergey Chemezov**  
**CEO of Rostec**



**Дорогие друзья!**

Приветствую вас на 11 Международной выставке вертолётной индустрии HeliRussia 2018!

Это крупнейшая в Европе и Северной Азии отраслевая выставка. HeliRussia также является эффективной площадкой для демонстрации широкого спектра услуг, продукции, новых интересных и перспективных проектов и достижений вертолётной индустрии.

Форум, организатором которого выступил Минпромторг России, объединил представителей делового сообщества, разработчиков, производителей и экспертов отрасли. Участниками выставки в этом году стали компании из 17 стран мира.

Хочу также отметить, что в рамках HeliRussia будут представлены вертолёты и авиационное оборудование гражданского и военного назначения, разработанные предприятиями Госкорпорации «Ростех». Здесь же будет презентован наш новый перспективный многоцелевой вертолёт.

Уверен, что 11 Международная выставка вертолётной индустрии HeliRussia окажется полезной и интересной для всех её участников и гостей, поможет обменяться опытом, установить связи с потенциальными партнёрами и инвесторами, заключить новые взаимовыгодные контракты.

Желаю вам успехов и всего самого доброго!

**С.В.Чемезов**  
**Генеральный директор**  
**Госкорпорации «Ростех»**



## Dear colleagues!

I am happy to welcome you at XI International Helicopter Industry Exhibition, HeliRussia 2018, which once again gathered leading developers, manufacturers and operators of rotorcraft from all over the world.

Traditionally, Russian Helicopters Holding Company actively participates in a demonstration and business program of HeliRussia, and this year we have prepared for the guests and participants of the exhibition a grand premier - VRT500 light utility helicopter. It is a unique project, second to none in the Russian helicopter market.

We pay special attention to the development of civil aviation in our country and continue our work with the key Russian helicopter operators, such as UTair. Just a month ago we completed the implementation of another contract, delivering a final batch of two Mi-8AMT helicopters to the airline; and today a static exposition of HeliRussia boasts Mi-171A2 helicopter, which will be delivered to UTair for test operation. I am sure that it will become a driver of our cooperation for the coming years.

Moreover, during the exhibition we will try not only to clearly demonstrate the Holding Company's model range, but also give a detailed account of our success in the sphere of additive technologies and topological optimization. In the coming years these areas will significantly alter the concept of aviation, and we are sure that Russian manufacturers will be able to stand at the head of these changes.

As usual, a number of important negotiations, relevant discussions and conferences are in store for us at HeliRussia, and I would like to wish us all successful and fruitful work!

**Andrey Boginsky**  
CEO  
Russian Helicopters

**Уважаемые коллеги!**

Рад приветствовать вас на XI Международной выставке вертолетной индустрии HeliRussia 2018, которая в очередной раз собрала ведущих разработчиков, производителей и эксплуатантов винтокрылых машин со всего мира.

Холдинг «Вертолеты России» традиционно принимает активное участие в демонстрационной и деловой программе HeliRussia, и в этом году мы подготовили для гостей и участников выставки большую премьеру – легкий многоцелевой вертолет VRT500. Это уникальный проект, аналогов которому нет на российском рынке вертолетостроения.

Мы уделяем особое внимание развитию гражданской авиации в нашей стране и продолжаем работу с ключевыми отечественными эксплуатантами вертолетов, такими как UTAir. Буквально месяц назад мы завершили выполнение очередного контракта, передав авиакомпании заключительную партию из двух вертолетов Ми-8АМТ, а сегодня на статической экспозиции HeliRussia представлен вертолет Ми-171А2. Эта машина будет передана в опытную эксплуатацию UTAir и, я уверен, станет одним из драйверов нашего сотрудничества на ближайшие годы.

Кроме того, в ходе выставки мы постараемся максимально наглядно рассказать не только о модельном ряде холдинга, но и об успехах в сфере аддитивных технологий и топологической оптимизации. Эти направления в ближайшие годы существенно изменят облик авиации, и мы уверены, что российским производителям по силам встать во главе этих изменений.

Как и всегда, на HeliRussia нас ждет ряд важных переговоров, актуальных дискуссий и конференций, поэтому я хотел бы пожелать всем нам успешной и плодотворной работы!

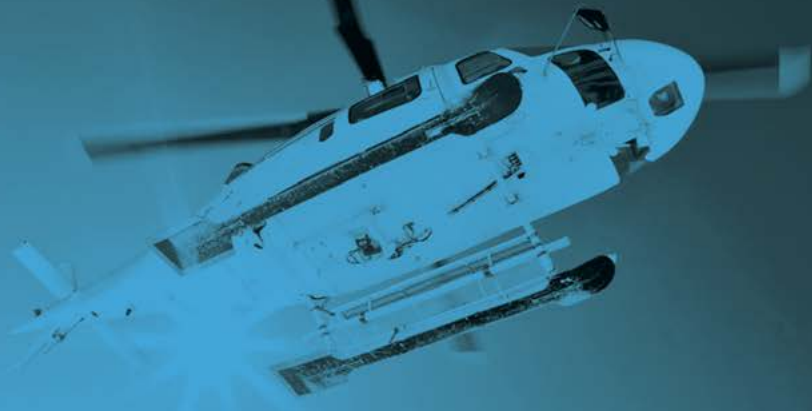
**Андрей Богинский**  
**Генеральный директор холдинга**  
**«Вертолеты России»**



**НАШ ЖУРНАЛ – ЭТО ВАША ВОЗМОЖНОСТЬ  
ПРЯМОГО ОБРАЩЕНИЯ К ТЕМ, КТО ПРИНИМАЕТ КЛЮЧЕВЫЕ РЕШЕНИЯ  
В СФЕРЕ НАЦИОНАЛЬНОЙ БЕЗОПАСНОСТИ РОССИИ**

Каталог «Пресса России» – подписной индекс 39776. Каталог «Роспечать» (Газеты. Журналы) – подписной индекс 35565

Адрес редакции: 123104, Москва, а/я 16, телефон: +7 (495) 220-3538, телефон/факс: +7 (495) 926-5161  
E-mail: portal-oborona@mail.ru, www.nationaldefense.ru, www.oborona.ru



**МАКСИМУМ  
ЭФФЕКТИВНОСТИ  
МИНИМУМ  
ОБСЛУЖИВАНИЯ**

Платформенные вертолетные  
Пылезащитные Устройства, имеющие  
максимум эффективности с минимальным  
обслуживанием, путем интегрирования  
в существующую вертолетную технику  
обеспечивают высокую защиту двигателей  
от различных угроз, таких как, песка, пыли,  
соли, дождя, снега и посторонних объектов.

Приглашаем посетить:

Стенд D, Холл 14, HeliRussia  
[aerospace.pall.com](http://aerospace.pall.com)



# АвиаПОРТ

о т р а с л е в о е   а г е н т с т в о



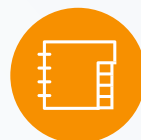
Новости



События



Аналитика



Справочник



Персонал



Рынок



Сообщество

ИСПОЛЬЗОВАТЬ

И

РАБОТАТЬ

ЦИФРЫ

ФАКТЫ

# ГЛАВНЫЙ

АНАЛИЗИРОВАТЬ

И ПЛАНИРОВАТЬ

ИСКАТЬ И НАХОДИТЬ

# ИСТОЧНИК

РАБОТАТЬ

# ИНФОРМАЦИИ

ЗНАКОМИТЬСЯ

И

ОБЩАТЬСЯ

НАХОДИТЬ

# ДЛЯ СПЕЦИАЛИСТОВ

ИСКАТЬ

АНАЛИЗИРОВАТЬ

КОММЕНТАРИИ

ЦИФРЫ

ИСКАТЬ

# АВИАЦИОННОЙ ОТРАСЛИ

РАБОТАТЬ

ПЛАНИРОВАТЬ

ФАКТЫ

ИСПОЛЬЗОВАТЬ



HELISOTA – это международный провайдер интегрированных услуг по техническому обслуживанию и ремонту (ТОиР) вертолетов.

КОМПЛЕКСНЫЕ РЕШЕНИЯ:



+370 (37) 27 18 80

[www.helisota.com](http://www.helisota.com)

[helisota@helisota.com](mailto:helisota@helisota.com)



# КРАСНЫЙ ОКТЯБРЬ

## РАЗРАБОТКА • ПРОИЗВОДСТВО • РЕМОНТ • СЕРВИС

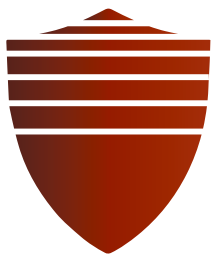
Автоматы перекоса, главные редукторы и трансмиссии для вертолетов классической схемы  
Ми-8/17, Ми-24/35М, Ми-26(Т2), Ми-38/38-2

автоматы перекоса 8-1950-000, 8-1960-000, 24-1940-000  
главные редукторы ВР-14, ВР-24, ВР-38/382  
промежуточные редукторы 90-1515-000, 8А-1515-000  
хвостовые редукторы 90-1517-000, 246-1517-000  
хвостовые валы 8А-1516-000, 24-1526-000  
коробка приводов 24-1512-000

Редукторы ВР-252, ВР-226Н, ВР-80, ПВР-800-1, ПВР-800-2 для вертолетов соосной схемы  
Ка-27/32, Ка-50/52(К), Ка-226Т

Газотурбинная техника для МиГ-29/35, Су-27/35, Су-57 и др.

ул. Политехническая, д.13-15, Санкт-Петербург, 194100, тел./812/ 380-3634, факс /812/ 380-3636  
e-mail: [info@koavia.com](mailto:info@koavia.com) <http://koavia.com>



**ЭГО  
ТРАНСЛЕЙТИНГ  
СБ**

## **ТОЛЬКО ТОЧНЫЙ ПЕРЕВОД ИМЕЕТ ЗНАЧЕНИЕ**

**ЭГО Транслейтинг СБ** — ведущая переводческая компания, обеспечивающая комплексное сопровождение предприятий ОПК:

- устные и письменные военные переводы;
- 99 иностранных языков;
- собственный режимно-секретный отдел (PCO);
- специалисты с допуском секретности по форме №3;
- обширная терминологическая база по отраслям ОПК;
- обучение иностранным языкам.



**8 800 100 22 10**

**[military@egotranslating.ru](mailto:military@egotranslating.ru)**

**[www.egotranslating.com](http://www.egotranslating.com)**

**Москва / Санкт-Петербург / 12 регионов**



# ПОДУШКИНО

## ХЕЛИПАРК

**Хелипарк "Подушкино"** является современным авиационно-техническим центром

Представляет услуги по ангарному и неангарному хранению вертолетной техники легкого и среднего класса, выполнению технического обслуживания и ремонта вертолетов.

Наличие зарегистрированной вертолетной площадки, оборудованной "ночным стартом" позволяет использовать хелипарк в удобное для заказчика время.

Московская область, г. Одинцово, Подушкинское шоссе,  
Тел.: +7 (495) 788-9215

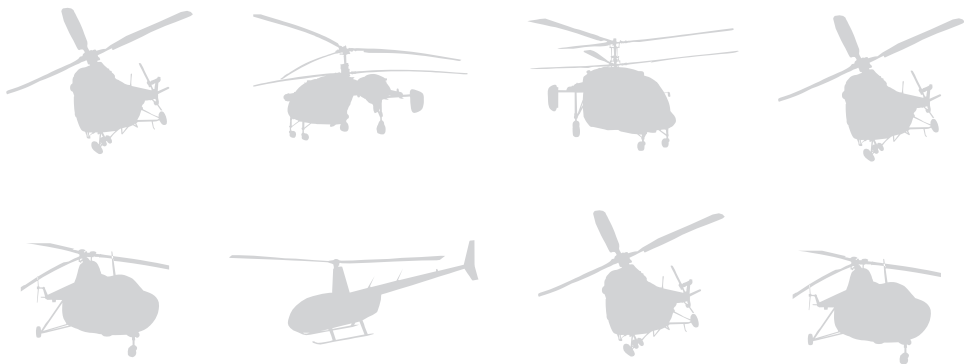


**РВС**  
РУССКИЕ ВЕРТОЛЕТНЫЕ СИСТЕМЫ

*"Объединение – дорога в будущее!"*  
*"Consolidation – the way to prosperity!"*



125167, Москва,  
Ленинградский проспект,  
дом 39, строение 14, офис 415  
++7 (499) 755 99 29  
e-mail: [hia@helicopter.su](mailto:hia@helicopter.su),  
[www.helicopter.su](http://www.helicopter.su)



# ВЕРТОЛЕТНАЯ ИНДУСТРИЯ

**журнал о винтокрылых машинах**



тел.: +7 (495) 477-33-18

+7 (495) 477-33-81

[www.helicopter.su](http://www.helicopter.su)

e-mail: [pr@helicopter.su](mailto:pr@helicopter.su)

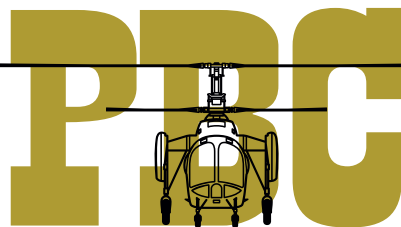


Авиационный учебный центр  
ЗАО "Русские Вертолетные Системы" (Сертификат АУЦ N 258).  
Местоположение: МВЦ "Крокус Экспо", павильон 3.

В соответствии  
с Сертификатом АУЦ реализует  
следующие программы подготовки:

- подготовка пилотов на вертолетах  
АНКАТ, Robinson R44;
- подготовка (переподготовка)  
инженерно–технического персонала  
ГА вертолетов АНКАТ,  
Robinson R 44, R 66;
- повышение квалификации летного  
и инженерно–технического  
персонала ГА на вертолетах  
АНКАТ, Robinson R 44;
- программа ежегодной аварийно  
спасательной подготовки экипажей  
легких и средних вертолетов ГА РФ

Авиационный Учебный Центр



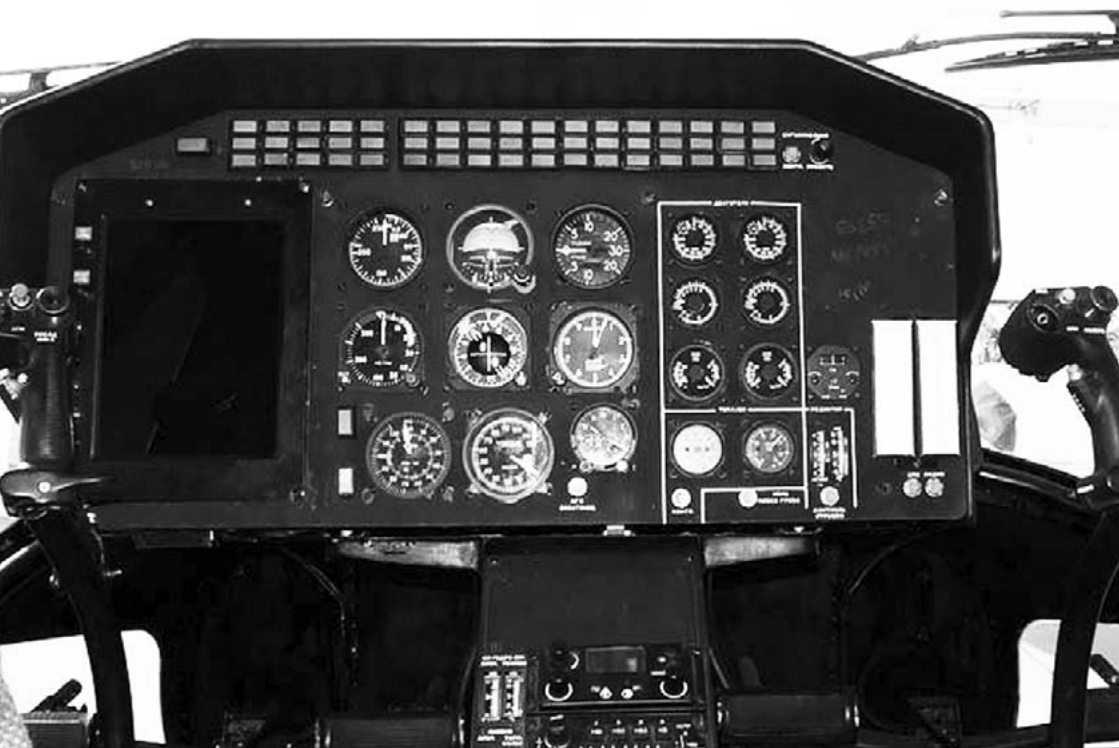
**РУССКИЕ ВЕРТОЛЁТНЫЕ СИСТЕМЫ**

тел.: 7 (495) 477-33-18;

7 (495) 477-33-81

[www.helisystems.ru](http://www.helisystems.ru);

e-mail: [auc.rvs@helisystems.ru](mailto:auc.rvs@helisystems.ru)





- + Современный и понятный вид
- + Новости, аналитика и фотогалереи на главной странице
- + **Отдельный канал по вертолетной тематике**
- + Понятная навигация по разделам
- + Адаптация для экранов мобильных устройств
- + Быстрая загрузка страниц

РЕКЛАМА

**ATO.RU – деловой портал для профессионалов гражданской авиации**

\* Число уникальных посетителей сайта www.ato.ru в 2017 г. по данным Google Analytics



ОТКРЫТОЕ АКЦИОНЕРНОЕ ОБЩЕСТВО  
**«БАЛАШИХИНСКИЙ  
ЛИТЕЙНО-МЕХАНИЧЕСКИЙ ЗАВОД»**

## ПРОЕКТ ТЕХНОПАРК БЛМЗ

ПЛОЩАДЬ - 53 га

- Современные инженерные коммуникации
- Производственно-инжиниринговый профиль

**Приглашаем резидентов!**

[www.blmz.ru](http://www.blmz.ru)  
+7 (495) 639-94-94

7A3 BUSINESS CENTER

PRESS CENTER

PHOTO EXHIBITION

PHOTO EXHIBITION

PHOTO EXHIBITION

6A

DRONE RACING

5A

5A1

6A1	6A5
RADAR MMS	GEOORGAN
6A2	6A5
ARMORCROSS	National Defense
6A3	6A7
BULAT	PROFOPTECA
6A4	6A8
Altitudes	JOHN DOUGLAS

6B BORISFEN

6D1	6D4
Krylia Rodiny	TAEGUTEK
6D2	Helipoland

6D3 URALHELICOM

6E1	6E3
MARZ DOSAAF	Zelenograd Development Corporation
6E2	KONTURNIIRS

6E4	6E5
AVIATION SPORT	AKTOR

5B Malenkiy samoletik	
5B2 ATO	5B3 TULPAR

5C1 HELIPARTS
5C NPP Alexandr

5D UZGA
5D1 558 ARZ

5D2 NIC IRT
5D3 AVIATECH-SUPPLY

5E VNIIRA NAVIGATOR

5E1 SPARK

4A

CONFERENCE HALL №2

4B NPO PRIBOR
4B1 4B2 SIMPLEXTRACE

4C BETAIR	4C2 SIGNAL
4C1 RUSSIAN HOUSE OF AVIATION	4C3 PANH

4D SAFRAN

4D1 UTAIR

4E FLY-AVIA	4E1 HELI-STAR
4E2 AVIACOM	

4E3 PRIM

3A

RG 3A1 AEROSOUZ

3C ODK

3D KRET

3E Russian Helicopters

2A3

MEDIA ZONE

2A1 RD-Heli
2A BANS ELCUS

2B ELECON
2B1 2B2 OKTAVA

2C RUSELECTRONICS & SHVABE

2C1 Technodinamica

2D ROSBORONEXPORT

2E Russian Helicopters

A

CONFERENCE HALL №1

RECREATION AREA

1B AVIAZAPCHAST Aeroelektrromach

1C OT VINTA

1D HELISOTA D PALL

1E LOM PRAHA

1E3 AIR TAXI	1E2 MO 5
1E4 MOST	1E1 VV BI

E ORGANIZE

WC


WC

11th International Helicopter Industry Exhibition HeliRussia 2018  
 11-я Международная Выставка Вертолетной Индустрии HeliRussia 2018  
 МВЦ "Крокус Экспо" IEC "Crocus Expo" Pavilion 3, hall 14, 15  
 24-26 МАЯ 24-26 MAY Павильон 3, зал 14, 15

7E  
 CONFERENCE  
 HALL №3

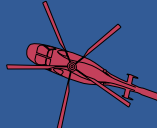
6F1 Aerotema  
 6F Velkont  
 5F1 Weitplast  
 5F ALT  
 4F2 Elektrosignal  
 4F1 AB Syst  
 4F PVR  
 3F H+S  
 2F1 DEPICOM  
 2F BE AeroSpace Fischer  
 1F3 KBE 21  
 1F2 Micro-montazh  
 1F1 AVIATRISA


7G ZalaAero  
 7G1 PRADIS  
 6G1 SHKALOV  
 6G Copter Safety  
 6G8 TUPOLEV SERVICE  
 6G6 Metro Datchiki  
 6G4 ITP Aero  
 6G3 RHOTHEAT  
 4G2 EIMedica  
 3G2 REMOVE  
 3G1 RUSKAY GROUP  
 2G5 AVIA-HELP  
 2G4 MD Aero Group  
 1G3 KAZ  
 1G2 Micro-montazh  
 1G1 AVIATRISA

**7L HELIPORT**  



**6L1 MAI**  
**6L2 RUSPOLYMET**  
**6L3 KAI**  
**6L4 Great Russia**

**5L AVIARESHENIYA**  
**5L3 AEROSILA NAUKA**  
**5L2 INGOSSTRARH**


**4L AIRBUS HELICOPTERS**  



**3L HELIATICA**  



**2L TakeHeli**  
**2L1 GIFAS FRANCE**


**L Bell**  


**7M STAGE**  
**RECREATION AREA**

**5M1 AGAN AIRCRAFT GROUP**  
  
**5M2 VSMPO-AVISMA**

**5N1 UZGA**  


**4M EXCLASES HOLDINGS**  


**3M RVS**  


**3N1 LORD**  
**3N GTLK**

**3P1 IVCHIMPROM**  
**3P2 NefteChem**

**1P Tehnologiya**

**7S Aerospace Technologies**

**4P STAND**

WC

WC

WC

↑ Центральный вход ↑

MAIN ENTRANCE

# 11-й Международный фотоконкурс «Красота винтокрылых машин - 2018» 11th International photo contest «Beauty of rotary-wing machines - 2018»

## УВАЖАЕМЫЕ ДРУЗЬЯ!

Вашему вниманию предлагаются лучшие, по мнению жюри, работы, присланные на 11-й Международный фотоконкурс «Красота винтокрылых машин - 2018». Фотоконкурс проходил среди фотографов профессионалов и любителей. 40 фотографий, представленных на выставке, отобраны из 468 работ от 102 участников. Приятного просмотра!

## Организаторы фотоконкурса

### DEAR FRIENDS!

We present to your attention the best works selected for the 11th International photo contest «Beauty of rotary-wing machines - 2018». Amateur and professional photographers were invited to participate in the contest. The best 40 photographs have been selected from 468 works from 102 participants.

Wishing you the pleasant viewing,

Photo Contest Organizers

## Абсолютный лидер интернет-голосования



**Андрей Пшеничников. Елка**  
*Andrey Pshenichnikov. Fir-tree*



# Красота винтокрылых машин Beauty of rotary-wing machines



**Тим Пруитт. США.** Сикорский HH-60G на авиабазе Неллис в Неваде  
**Tim Pruitt. USA.** USAF Sikorsky HH-60G at Nellis AFB, Nevada

# Красота винтокрылых машин



*Александр Ощепков. В ледовой степи*  
*Alexander Oshchepkov. In the ice steppes*



*Александр Полтавский. Индустриальный пейзаж*  
*Alexander Poltavsky. Industrial landscape*

# Beauty of rotary-wing machines



**Александр Полтавский.** Миграция оленей  
*Alexander Poltavsky. Deer migration*



**Александр Романов.** Винтокрылое счастье  
*Alexander Romanov. Rotary-wing happiness*

# Красота винтокрылых машин



**Александр Романов.** *Выборы Президента*  
*Alexander Romanov. Presidential election*



**Алексей Резников.** *Вулкан Ксудач*  
*Alexey Reznikov. Ksudach Volcano*

# Beauty of rotary-wing machines



**Алексей Резниченко.** Арктическая геометрия  
*Alexey Reznichenko.* Arctic geometry



**Алексей Резниченко.** Высадка десантно-штурмовой группы  
*Alexey Reznichenko.* Landing of an assault team

# Красота винтокрылых машин



*Андрей Богданов. Мальчишки*  
*Andrey Bogdanov. Boys*



*Андрей Пшеничников. Дуэт*  
*Andrey Pshenichnikov. Duo*

# Beauty of rotary-wing machines



**Антон Сергиенко.** *Wonderland*  
**Anton Sergienko.** *Looking glass*



**Антон Сергиенко.** *Ночной дозор*  
**Anton Sergienko.** *Night watch*

# Красота винтокрылых машин



**Антон Шершнеv.** Экспедиция «Дуглас ждет!»  
*Anton Shershnev. Expedition «Douglas is waiting!»*



**Владимир Сырых.** Высадка десанта  
*Vladimir Syrysh. Troop landing*



# Beauty of rotary-wing machines



**Владимир Федотов.** Миндальный  
*Vladimir Fedotov. Almond*



**Владислав Синельников.** Ми-2. «Вертослёт 2016». «Чёрное»  
*Vladislav Sinelnikov. Mi-2. «Vertoslet 2016». «Black»*

# Красота винтокрылых машин



**Евгения Петрова.** Санитарный рейс  
*Evgenia Petrova. Medevac flight*



**Екатерина Аванесян.** Двойняшки  
*Catherine Avanesyan. Twins*

# Beauty of rotary-wing machines



**Екатерина Аванесян.** К цели  
*Catherine Avanesyan.* To the target



**Екатерина Аванесян.** Только вперед  
*Catherine Avanesyan.* Forward only

# Красота винтокрылых машин



*Екатерина Быкова. Птицы высокого полета*  
*Ekaterina Bykova. Hhigh flight birds*



*Елена Лагода. Перед сном*  
*Elena Lagoda. Before sleep*

# Beauty of rotary-wing machines



*Илья Соловьёв. Ми-26. Запуск зимней ночью*  
*Ilya Solovyov. Mi-26. Launch at the winter night*



*Максим Балаховский. Вертолет Ми-8 облетает вершину вулкана Алаид*  
*Maxim Balakhovskiy. Mi-8 helicopter flies over the top of Alaid volcano*

# Красота винтокрылых машин



**Максим Балаховский.** Над Карымским водопадом  
*Maxim Balakhovskiy. Over the Karymskym waterfall*



**Михаил Грибовский.** Море  
*Mikhail Gribovsky. Sea*

# Beauty of rotary-wing machines



**Михаил Грибовский.** Забор воды из лесного озера  
*Mikhail Gribovsky. Water intake from a forest lake*

# Красота винтокрылых машин



**Михаил Дронов.** Летающий трактор  
*Mikhail Dronov. Flying tractor*



**Николай Чухрай.** Воздушное спасение  
*Nicholas Chuhrai. Air rescue*



# Beauty of rotary-wing machines



**Олег Подеров.** *И труженник, и солдат, и природа*  
**Oleg Poderov.** *Worker, soldier, and nature*



**Олег Щербаков.** *День ВМФ*  
**Oleg Shcherbakov.** *Navy Day*

# Красота винтокрылых машин



*Сергей Александров. Залп!  
Sergey Alexandrov. Fire!*



*Сергей Гильдебрант. Остров Диксон. Экипаж  
Sergey Hildebrant. The Island Of Dixon. Crew*

# Beauty of rotary-wing machines



**Сергей Гортман.** *Помощь рядом*  
**Sergei Gortman.** *Help nearby*



**Сергей Коньков.** *Республика Беларусь. Фестиваль авиационного спорта «ПРОНЕБО-2017»*  
**Sergei Konkov.** *Belarus. Air sports festival «PRONEBO-2017»*

# Красота винтокрылых машин



**Сергей Русанов.** *Помощь приходит вовремя*  
*Sergey Rusanov. Help comes in time*



**Федор Борисов.** *Над Кремлем*  
*Fedor Borisov. Over the Kremlin*

# Beauty of rotary-wing machines



**Федор Борисов.** Танец маленьких аллигаторов Ка-52  
*Fedor Borisov. Dance of little alligators Ka-52*

# ДЕЛОВАЯ ПРОГРАММА

## HeliRussia 2018

Четверг, 24 Мая 2018

- |                      |   |  |
|----------------------|---|--|
| <b>09:00</b>         | Всероссийская научно-техническая конференция «Клеи, клеевые связующие и клеевые препреги»<br><i>Организаторы - ФГУП «ВИАМ» ГНЦ РФ совместно с Технологической платформой «Новые полимерные композиционные материалы и технологии»</i> | <b>г. Москва, ул. Радио, д. 17</b>               |
| <b>10:00 - 13:00</b> | 7-я Конференция «Санитарная авиация и медицинская эвакуация -2018».<br><i>Организаторы - ООО «Мобильная медицина», Дирекция выставки HeliRussia.</i>  | <b>Конференц-зал № 1 в выставочном павильоне</b> |
| <b>10:00 - 13:00</b> | Круглый стол «Коммерческое применение малой авиации»<br><i>Организатор - Межрегиональная общественная организация пилотов и граждан-владельцев воздушных судов (АОПА-Россия)</i>  | <b>Конференц-зал №3 в выставочном павильоне</b>  |
| <b>10:00 - 16:00</b> | <i>Кубок HeliRussia по дрон-рейсингу</i>  | <b>Зона Дрон-рейсинг 6А</b>                      |
| <b>10:30</b>         | Презентация грузового авиадрона вертолетного типа SKYF<br><i>Организатор - ОКБ «Авиарешения»</i>  | <b>Стенд ОКБ «Авиарешения» 5L</b>                |
| <b>11:00</b>         | Мастер класс по сбору коптеров<br><i>Организатор - CopterExpress</i>  | <b>Стенд «ОТ ВИНТА!» 1С</b>                      |
| <b>11:00 - 14:00</b> | Конференция «Перспективы развития вертолетного парка РФ и актуальные требования к разрабатываемой технике»<br><i>АО «Вертолеты России»</i>  | <b>Мероприятие закрытое!</b>                     |
| <b>11:00</b>         | Презентация нового отечественного легкого однодвигательного вертолета «Касатка 505»<br><i>Организатор - AGAN AIRCRAFT GROUP</i>   | <b>Стенд 5M1</b>                                 |
| <b>11:00</b>         | Показ дизайнерской коллекции летной формы МХПИ «Крылья Родины»<br><i>Организатор - фестиваль «От винта!»</i>  | <b>Сцена в выставочном зале</b>                  |
| <b>12:00</b>         | <b>ТОРЖЕСТВЕННАЯ ЦЕРЕМОНИЯ ОТКРЫТИЯ ВЫСТАВКИ</b>  | <b>Сцена в выставочном зале</b>                  |

<b>13:00 - 15:00</b>	Панельная дискуссия «Жизненный цикл военно-технического сотрудничества». <i>Организатор - Лингвистический партнер выставки ООО «ЭГО Транслейтинг СБ»</i>	<b>Конференц-зал № 3 в выставочном павильоне</b>
<b>13:00 - 15:00</b>	6-я Научно-практическая конференция «Авиационное бортовое оборудование» <i>Организатор - АО «КРЭТ»</i>	<b>Конференц-зал №1 в выставочном павильоне</b>
<b>14:00 - 16:00</b>	1-я Всероссийская Конференция по развитию сельскохозяйственной авиации <i>Организатор - Фонд содействия развитию сельского хозяйства</i>	<b>Конференц-зал №2 в выставочном павильоне</b>
<b>14:00</b>	Презентация ОАО «Балашихинский литейно-механический завод» <i>Организатор - ОАО «Балашихинский литейно-механический завод»</i>	<b>Сцена в выставочном зале</b>
<b>14:00</b>	Торжественная передача холдингом «Вертолеты России» вертолета Ми-171А2 компании «ЮТэйр-Вертолетные услуги»	<b>Статическая экспозиция перед входом в павильон</b>
<b>15:00 - 17:00</b>	10-я Международная конференция «Рынок вертолетов: реалии и перспективы» <i>Организатор - Ассоциация Вертолетной Индустрии</i>	<b>Конференц-зал №1 в выставочном павильоне</b>
<b>15:00 - 17:00</b>	Открытое заседание комитетов АВИ – Летного и Безопасности полетов на вертолетах <i>Организатор - Ассоциация Вертолетной Индустрии</i>	<b>Конференц-зал № 3 в выставочном павильоне</b>
<b>15:00 – 15:30</b>	Презентация «Как связать тренды с интерьером в автомобильном и авиационном дизайне». <i>Спикер: Нина Лопатина</i>	<b>Сцена в выставочном зале</b>
<b>15:00</b>	Презентация проекта «Трек» <i>Организатор - НПО Авиационно-космические технологии</i>	<b>Сцена в выставочном зале</b>
<b>16:30-18:00</b>	Церемония награждения Чемпионата профессионального мастерства среди работников предприятий Холдинга «Вертолеты России» по стандартам WorldSkills <i>Организатор – АО «Вертолеты России»</i>	<b>Сцена в выставочном зале</b>

## Пятница, 25 Мая 2018

- |               |   |  |
|---------------|---|--|
| 10:00 - 12:00 | Конференция «Настоящее и будущее двигателестроения для вертолетов»<br><i>Организатор – Ассоциация «Союз авиационного двигателестроения» (АССАД).</i>                | <b>Конференц - зал №2 в выставочном павильоне</b>  |
| 10:00 - 13:00 | Экспертный совет «Разделение труда: вертолеты и беспилотная авиация на рынке и в небе»<br><i>Организаторы - Ассоциация «АЭРОНЕТ» и дирекция выставки HeliRussia</i> | <b>Конференц - зал №3 в выставочном павильоне</b>  |
| 10:00 - 13:00 | 7-я Конференция «Санитарная авиация и медицинская эвакуация -2018».<br><i>Организаторы - ООО «Мобильная медицина», Дирекция выставки HeliRussia.</i>                | <b>Конференц-зал № 1 в выставочном павильоне</b>   |
| 10:00 - 16:00 | Кубок HeliRussia по дрон-рейсингу   | <b>Зона Дрон-рейсинг 6А</b>                        |
| 11:00         | Мастер класс по сбору коптеров<br><i>Организатор - CorpterExpress</i>   | <b>Стенд «ОТ ВИНТА!» 1С</b>                        |
| 12:00 - 12:30 | Церемония награждения победителей конкурса «Вертолеты XXI века».<br><i>Организатор - АО «Вертолеты России»</i>  | <b>Сцена в выставочном зале</b>                    |
| 12:00         | Презентация легкого многоцелевого вертолета<br><i>Организатор - ПАО «Казанский Вертолетный Завод»</i>   | <b>Конференц - зал №2 в выставочном павильоне</b>  |
| 13:00 - 15:00 | Конференция «Применение электрических соединителей в вертолетной индустрии»<br><i>Организатор: АО «Завод Электрон»</i>  | <b>Конференц - зал № 3 в выставочном павильоне</b> |
| 13:30 - 15:00 | Конференция «Совершенствование вертолетных технологий при тушении пожаров»<br><i>Организатор - Дирекция выставки HeliRussia</i>                                     | <b>Конференц - зал №1 в выставочном павильоне</b>  |
| 13.00         | Подписание соглашения между АВИ и АССАД   | <b>Сцена в выставочном зале</b>                    |
| 13:00 - 15:00 | Заседание Технического комитета АВИ<br><i>Организатор - Ассоциация Вертолетной Индустрии</i>  | <b>Конференц-зал №2 в выставочном павильоне</b>    |



<b>14:00-15:30</b>	<p>Лекция инженера МАИ Андрея Колпакова «Защищенный БПЛА с анизогридной конструктивно-силовой схемой» <i>Организатор - МАИ</i></p>	<b>Стенд «ОТ ВИНТА!» 1С</b>
<b>15:00 - 15:30</b>	<p>Подведение итогов и награждение победителей Всероссийского конкурса аэродромов и посадочных площадок АОН «Лучший аэродром России». <i>Организатор - Федерация любителей авиации России при поддержке Ассоциации Вертолетной Индустрии</i></p>	<b>Сцена в выставочном зале</b>
<b>15:30 - 17:00</b>	<p>Круглый стол «Обсуждение потребностей рынка вертолетной индустрии в квалифицированных кадрах и современные методы подбора персонала» <i>Организатор - Рекрутинговый портал Aviacareer</i></p>	<b>Конференц-зал №3 в выставочном павильоне</b>
<b>15:30 - 16:30</b>	<p>Круглый стол «Новые научные разработки ЦАГИ для винтокрылых летательных аппаратов» <i>Организатор - ЦАГИ</i></p>	<b>Конференц - зал №1 в выставочном павильоне</b>
<b>16:30 – 17:30</b>	<p>Мастер класс по сбору коптеров <i>Организатор - CopterExpress</i></p>	<b>Стенд «ОТ ВИНТА!» 1С</b>

## Суббота, 26 Мая 2018

<b>11:00</b>	<p>«Подготовка инженерных кадров для вертолётной отрасли на кафедре «Проектирование вертолётов» <i>Организатор - МАИ (Национальный исследовательский университет), кафедра «Проектирование вертолетов»</i></p>	<b>Сцена в выставочном зале</b>
<b>11:00</b>	<p>Мастер класс от CopterExpress <i>Организатор - CopterExpress</i></p>	<b>Стенд «ОТ ВИНТА!» 1С</b>
<b>12:00</b>	<p>Семейный мастер-класс по оказанию первой помощи в экстренных ситуациях <i>Организатор - АО «Русские Вертолетные Системы»</i></p>	<b>Стенд АО «Русские Вертолетные Системы» № 3М</b>

<b>13:00</b>	Торжественная церемония награждения победителей и лауреатов фотоконкурса «Красота винтокрылых машин» <i>Организатор - Ассоциация Вертолетной Индустрии</i>	<b>Сцена в выставочном зале</b>
<b>13:30-14:00</b>	60 лет вертолетному спорту <i>Организатор - Федерация Вертолетного Спорта</i>	<b>Сцена в выставочном зале</b>
<b>15:00</b>	Презентация Союза женщин летных специальностей «Авиатриса» <i>Организатор - Союз женщин летных специальностей «Авиатриса»</i>	<b>Сцена в выставочном зале</b>

## HeliRussia 2018 Congress Program

Thursday, May 24, 2018

<b>09:00</b>	All-Russian Science and Technology Conference "Glues, Glue Binders and Glue Prepregs" <i>Organizers - Federal State Unitary Enterprise All-Russian Research Institute of Aviation Materials, State Research Centre of the Russian Federation, jointly with Technology Platform "New Polymer Composite Materials and Technologies"</i>	<b>Moscow, ul. Radio, 17</b>
<b>10:00 - 13:00</b>	7th Conference "Sanitary Aviation and Medical Evacuation - 2018". <i>Organizers - Mobile Medicine LLC, Directorate of HeliRussia Exhibition.</i>	<b>Conference Hall 1 in exhibition pavilion</b>
<b>10:00 - 13:00</b>	Roundtable "Commercial Application of Light Aviation" <i>Organizer - Interregional Public Organization of Pilots and Citizens-Owners of Aircraft (AOPA-Russia)</i>	<b>Conference Hall 3 in exhibition pavilion</b>
<b>10:00 - 16:00</b>	HeliRussia Drone Racing Cup	<b>Drone Racing 6A Zone</b>
<b>10:30</b>	Presentation of cargo aviadrone of helicopter type SKYF <i>Organizer - Experimental Design Office Aviation Solutions</i>	<b>Booth of Experimental Design Office Aviation Solutions 5L</b>

<b>11:00</b>	Drone assembly workshop <i>Organizer - CopterExpress</i>	<b>CLEAR PROP! booth 1C</b>
<b>11:00 - 14:00</b>	Conference "Prospects for development of RF helicopter fleet and relevant requirements to developed equipment" <i>JSC Russian Helicopters</i>	<b>Closed event!</b>
<b>11:00</b>	Presentation of new domestic light single-engine helicopter "Kasatka 505" <i>Organizer - AGAN AIRCRAFT GROUP</i>	<b>Booth 5M1</b>
<b>11:00</b>	Demonstration of designer flight uniform collection, Moscow Art Industrial Institute "Wings of Motherland" <i>Organizer - "Clear Prop!" Festival</i>	<b>Stage in the exhibition hall</b>
<b>12:00</b>	SOLEMN EXHIBITION OPENING CEREMONY	<b>Stage in the exhibition hall</b>
<b>13:00 - 15:00</b>	Panel discussion "Life cycle of military and technical cooperation". <i>Organizer - Linguistic partner of exhibition EGO Translating SB LLC</i>	<b>Conference Hall 3 in exhibition pavilion</b>
<b>13:00 - 15:00</b>	6th Scientific and Practical Conference "Aviation on-board equipment" <i>Organizer - KRET JSC</i>	<b>Conference Hall 1 in exhibition pavilion</b>
<b>14:00 - 16:00</b>	1st All-Russian conference on development of agricultural aviation <i>Organization - Agriculture development assistance fund</i>	<b>Conference Hall 2 in exhibition pavilion</b>
<b>14:00</b>	Presentation by Balashikha Casting and Mechanical Plant, OJSC <i>Organizer - Balashikha Casting and Mechanical Plant, OJSC</i>	<b>Stage in the exhibition hall</b>
<b>14:00</b>	Solemn transfer of Mi-171A2 helicopter of UTair-Helicopter Services by Helicopters of Russia holding	<b>Static exposition in front of the entrance to the pavilion</b>
<b>15:00 - 17:00</b>	10th International conference "Market of helicopters: circumstances and prospects" <i>Organizer - Helicopter Industry Association</i>	<b>Conference Hall 1 in exhibition pavilion</b>
<b>15:00 - 17:00</b>	Open meeting of Helicopter Industry Association committees - Flight Committee and Helicopter Flight Safety Committee <i>Organizer - Helicopter Industry Association</i>	<b>Conference Hall 3 in exhibition pavilion</b>
<b>15:00 - 15:30</b>	Presentation "How to relate trends to interior in motor and aviation design". <i>Speaker: Nina Lopatina</i>	<b>Stage in the exhibition hall</b>

- 15:00** Presentation of "Track" project  
*Organization - Scientific Development and Production Center Aviation and Space Technologies* **Stage in the exhibition hall**
- 16:30-18:00** Award ceremony of Professional Excellence Championship among employees of "Helicopters of Russia" Holding according to WorldSkills standards  
*Organizer – Helicopters of Russia JSC* **Stage in the exhibition hall**

## Friday, May 25, 2018

- 10:00 - 12:00** Conference "Present and future of engine building for helicopters"  
*Organizer - Association "Union of Aviation Engine Building".* **Conference Hall 2 in exhibition pavilion**
- 10:00 - 13:00** Expert council "Differentiation of labor: helicopters and unmanned aviation in the market and in the sky"  
*Organizers - Association AERONET and directorate of HeliRussia exhibition* **Conference Hall 3 in exhibition pavilion**
- 10:00 - 13:00** 7th Conference "Sanitary Aviation and Medical Evacuation - 2018".  
*Organizers - Mobile Medicine LLC, Directorate of HeliRussia Exhibition.* **Conference Hall 1 in exhibition pavilion**
- 10:00 - 16:00** HeliRussia Drone Racing Cup **Drone Racing 6A Zone**
- 11:00** Drone assembly workshop  
*Organizer - CopterExpress* **CLEAR PROP! booth 1C**
- 12:00 - 12:30** Award ceremony for winners of "Helicopters of XXI Century" competition  
*Organizer – Helicopters of Russia JSC* **Stage in the exhibition hall**
- 12:00** Presentation of a light utility helicopter  
*Organizer - Kazan Helicopter Plant PJSC* **Conference Hall 2 in exhibition pavilion**
- 13:00 - 15:00** Conference "Application of electric connectors in helicopter industry"  
*Organizer: Elecon Plant JSC* **Conference Hall 3 in exhibition pavilion**
- 13:30 - 15:00** Conference "Improvement of helicopter technologies in fire extinguishing"  
*Organizer - Directorate of HeliRussia Exhibition* **Conference Hall 1 in exhibition pavilion**

<b>13:00</b>	Signature of agreement between Helicopter Industry Association and Association "Union of Aviation Engine Building"	<b>Stage in the exhibition hall</b>
<b>13:00 - 15:00</b>	Meeting of the Technical Committee of Helicopter Industry Association <i>Organizer - Helicopter Industry Association</i>	<b>Conference Hall 2 in exhibition pavilion</b>
<b>14:00-15:30</b>	Lecture by Engineer of Moscow Aviation Institute Andrey Kolpakov "Protected Pilotless Aircraft with anisogrid structure diagram" <i>Organizer - Moscow Aviation Institute</i>	<b>CLEAR PROP! booth 1C</b>
<b>15:00 - 15:30</b>	Summarization of results and awarding winners of All Russian competition of aerodromes and landing sites of general aviation "Best aerodrome of Russia". <i>Organizer - Federation of aviation amateurs of Russia with support Helicopter Industry Association</i>	<b>Stage in the exhibition hall</b>
<b>15:30 - 17:00</b>	Roundtable "Discussion of needs of helicopter industry market for qualified human resources and advanced methods of personnel selection" <i>Organizer - Recruiting portal Aviacareer</i>	<b>Conference Hall 3 in exhibition pavilion</b>
<b>15:30 - 16:30</b>	Roundtable "New scientific developments of Central Institute of Aerohydrodynamics for rotary wing aircraft" <i>Organizer - Central Institute of Aerohydrodynamics</i>	<b>Conference Hall 1 in exhibition pavilion</b>
<b>16:30 - 17:30</b>	Drone assembly workshop <i>Organizer - CopterExpress</i>	<b>CLEAR PROP! booth 1C</b>

## Saturday, May 26, 2018

<b>11:00</b>	"Training of engineers for helicopter industry at Helicopter Design department" <i>Organizer - Moscow Aviation Institute (National Research University), "Helicopter Design" department</i>	<b>Stage in the exhibition hall</b>
<b>11:00</b>	Workshop from CopterExpress <i>Organizer - CopterExpress</i>	<b>CLEAR PROP! booth 1C</b>
<b>12:00</b>	Family workshop for first aid in emergencies <i>Organizer - JSC Russian Helicopter Systems</i>	<b>Booth JSC Russian Helicopter Systems No. 3M</b>

<b>13.00</b>	Solemn award ceremony of winners and prizetakers of photo competition "Beauty of rotary wing aircraft" <i>Organizer - Helicopter Industry Association</i>	<b>Stage in the exhibition hall</b>
<b>13:30-14:00</b>	60 years of helicopter sport <i>Organizer - Helicopter Sport Federation</i>	<b>Stage in the exhibition hall</b>
<b>15:00</b>	Presentation of Union of Women Pilots "Aviatrisa" <i>Organizer - Union of Women Pilots "Aviatrisa"</i>	<b>Stage in the exhibition hall</b>

## 1. РАЗРАБОТЧИКИ ВЕРТОЛЕТНОЙ ТЕХНИКИ

Самолётостроительная Компания АГАН / AGAN AIRCRAFT GROUP .....	5M1
ЛОМ ПРАГА г.п. / LOM PRAHA s.p.....	1E
Московский авиационный институт (национальный исследовательский университет) / Moscow Aviation Institute (National Research University) .....	6L1
Safran .....	4D
НТЦ АКТОР .....	6E5
АО «Аэроприбор-Восход» / Aeropribor-Voskhod JS.....	3D
ООО «АэроТакси-Сервис» / "AIRTAXI-SERVICE", LTD .....	1E3
АО «Вертолеты России» / JSC «Russian Helicopters» .....	2E, 3E
АО «Конструкторское бюро промышленной автоматики» / Stock Company «Design Bureau of Industrial Automatics».....	3D
КНИТУ-КАИ им А.Н.Туполева / KNRTU-KAI .....	6L3
ОАО «Красный Октябрь» / «Krasny Octiabr» JSC ООО «МОНИТОР СОФТ» / "MONITOR SOFT" Co. Ltd.....	1E2
АО «ОДК-СТАР» / Joint-Stock Company «UEC-STAR» .....	3C
АО «НПП «Радар ммс» / JSC Radar mms.....	6A1
ООО «РД- ХЕЛИ» / «RD-Heli» Ltd.....	2A1
АО «Раменское приборостроительное конструкторское бюро» / Ramenskoye Design Company JSC (RDC JSC) .....	3D
РУСКАЙГРУПП / RUSKY GROUP .....	3G1
БЕЛЛ / BELL .....	L
ЭГО Транслейтинг СБ / EGO Translating Company Хелиатика, ООО / Heliatika LLC .....	3L
Хелисвисс Иберика, ООО / Heliswiss Ibérica, S.A.....	3L
ЭЙРБАС ХЕЛИКОПТЕРС ВОСТОК / AIRBUS HELICOPTERS VOSTOK.....	4L
Exclases Holdings Ltd., эксклюзивный дистрибьютор Leonardo Helicopters в России и странах СНГ / Exclases Holdings Ltd., exclusive distributor of Leonardo Helicopters in Russia and CIS.....	4M

## 2. ПРОИЗВОДИТЕЛИ ВЕРТОЛЕТОВ

Самолётостроительная Компания АГАН / AGAN AIRCRAFT GROUP .....	5M1
НИКОМАТИК / NICOMATIC.....	2L1
АО «НПП «Радар ммс» / JSC Radar mms.....	6A1
ООО «РД- ХЕЛИ» / «RD-Heli» Ltd.....	2A1
РУСКАЙГРУПП / RUSKY GROUP .....	3G1
БЕЛЛ / BELL .....	L
АО «Уральский завод гражданской авиации» / JSC «Ural Works of Civil Aviation» .....	5N1
ЭГО Транслейтинг СБ / EGO Translating Company ЭЙРБАС ХЕЛИКОПТЕРС ВОСТОК / AIRBUS HELICOPTERS VOSTOK.....	4L
Exclases Holdings Ltd., эксклюзивный дистрибьютор Leonardo Helicopters в России и странах СНГ / Exclases Holdings Ltd., exclusive distributor of Leonardo Helicopters in Russia and CIS.....	4M

## 3. ПРОИЗВОДИТЕЛИ КОМПЛЕКТУЮЩИХ ИЗДЕЛИЙ ДЛЯ ВЕРТОЛЕТНОЙ ТЕХНИКИ

558 АВИАЦИОННЫЙ РЕМОНТНЫЙ ЗАВОД / 558 AIRCRAFT REPAIR PLANT .....	5D1
---	-----

ТЕМАТИЧЕСКИЙ РУБРИКАТОР /  
ACTIVITY TYPE LIST

ALKAN.....	2L1
DONALDSON AEROSPACE.....	2L1
HUTCHINSON.....	2L1
LEACH INTERNATIONAL EUROPE S.A.S. ....	2L1
ЛИЗИ АЭРОСПЕЙС / LISI AEROSPACE .....	6D2
ООО «Палл Евразия» / Pall Eurasia LLC .....	D
Safran .....	4D
ТИТЕФЛЕКС / TITEFLEX.....	6D2
Корпорация Трейс Уорлдвайд / Trace Worldwide Corporation.....	3C2
Треллеборг Силинг Солюшнс / Trelleborg Sealing Solutions.....	2L1
АО «PBS Velka Bites, a.s.» / PBS Velka Bites, a. s. ....	1E1
АО «КБЭ ХХІвека» / ХХІCenturyEDOJSC.....	1F3
ЗЭР Аэро / ZEHR Aero .....	6D2
АО «Авиаавтоматика» им. В.В. Тарасова / «Aviaavtomatika» named after V. Tarasov» JSC .....	3D
ООО НПП «АВИАКОМ» / AVIACOM Research & Production Enterprise.....	6E2
НТЦ АКТОР .....	6E5
АО «Аэроприбор-Восход» / Aeropribor-Voskhod JS.....	3D
«Завод Атлант» ПАО / PJSC Zavod Atlant.....	2B
ПАО «НПП «Аэросила» / SPE «Aerosila», PJSC .....	5L3
ООО «АэроТакси-Сервис» / "AIRTAXI-SERVICE", LTD .....	1E3
БОРТОВЫЕ АЭРОНАВИГАЦИОННЫЕ СИСТЕМЫ / Board Aero Navigation Systems.....	2A
ЗАО «БЕТА ИР» / BETA AIR.....	4C
Балашихинский литейно-механический завод, ОАО (БЛМЗ,ОАО) / Balashikha Casting-Mechanical Plant, JSC (BLMZ, JSC)	
ЗАО «БОРИСФЕН» / BORISFEN PJSC.....	6B
ООО «ВКМС» / HCMS Ltd.....	6B
ОАО «Электромашиностроительный завод «ВЭЛКОНТ» / Open joint-stock company ....	6F
ООО «ДЕЦИМА» / DECIMA Ltd. ....	6E3
АО «Московский АРЗ ДОСААФ» / MARZ DOSAAF, JSC.....	6E1
АО «Зеленоградский нанотехнологический центр» / Joint Stock Company «Zelenograd nanotechnology center».....	6E3
АО «НПП «Измеритель» / JSC «RPE «Izmeritel».....	3D
ООО «Казанский агрегатный завод» / LLC «Kazan aggregate plant» .....	1G3
АО «КБ «ЛУЧ» / JSC 'Lutch' Design Bureau .....	2C
АО «Конструкторское бюро промышленной автоматики» / Stock Company «Design Bureau of Industrial Automatics».....	3D
КНИТУ-КАИ им А.Н.Туполева / KNRTU-KAI .....	6L3
Московское конструкторское бюро «Компас», АО / Moscow Design Bureau «Compas», JSC.....	3D
ООО «КОНТУР-НИИРС» / Contour-NIIRS Ltd.Co. ....	6E2
ПАО «Красногорский завод им.С.А.Зверева / «Krasnogorsky Zavod» PJSC.....	2C
ОАО «Красный Октябрь» / «Krasny Octiabr» JSC	
АО «КРЭТ» / JSC «KRET».....	3D
Корпорация Лорд / Lord Corporation .....	3N1
ООО «МОНИТОР СОФТ» / "MONITOR SOFT" Co. Ltd.....	1E2
АО «НИИФИ» / «NIIFI» JSC	



ПАО НПО «Наука» / NPO «Nauka» .....	5L3
АО «НПО «Прибор» / SPA «Pribor», JSC.....	4B
ООО «НПП «АЛЕКСАНДР» / «Research & Production Enterprise «Alexander» Ltd.....	5C
АО «НПП «Полет» / JSC «POLYOT RPC».....	2C
Объединенная двигателестроительная корпорация, АО / United Engine Corporation, JSC.....	3C
АО «ОДК-Климов» / UEC Klimov .....	3C
АО «ОДК-СТАР» / Joint-Stock Company «UEC-STAR» .....	3C
ОКБ КП, АО / ОКВ КР, JSC .....	2B
АО «ОНПП «Технология» им. А.Г.Ромашина» / JSC ORPE Technologiya named after A. G. Romashin .....	1P
ПАО «Корпорация ВСМПО-АВИСМА» / PSC VSMPO-AVISMA Corporation.....	5M2
ООО «Пензенский метизный завод» / Penza Hardware Plant, Ltd	
ООО НПП «ПРИМА» / PRIMA Research & Production Enterprise .....	4E3
АО «НПП «Радар ммс» / JSC Radar mms.....	6A1
ООО «РД- ХЕЛИ» / «RD-Heli» Ltd.....	2A1
АО «Раменский приборостроительный завод» / Ramensky Instrument Engineering Plant, JSC.....	3D
АО «Раменское приборостроительное конструкторское бюро» / Ramenskoye Design Company JSC (RDC JSC) .....	3D
РУСКАЙГРУПП / RUSKY GROUP .....	3G1
ПАО «Русполимет» / RUSPOLYMET, PJSC .....	6L2
АО «Технодинамика» / Technodinamika Holding company.....	2C1
ПАО «Техприбор» / PC «Techpribor».....	3D
Тулпар Аэро Групп / TULPAR AERO GROUP .....	5B3
АО «Уральский завод гражданской авиации» / JSC «Ural Works of Civil Aviation» .....	5N1
Ульяновское конструкторское бюро приборостроения, АО (УКБП, АО) / Ulyanovsk Instrument Manufacturing Design Bureau, JSC (UIMDB, JSC).....	3D
АО «ПО «Уральский оптико-механический завод» имени Э.С. Яламова» / Joint Stock Company “Production Association “Ural Optical & Mechanical Plant” named after Mr. E.S. Yalakov” .....	2C
АО «Уфимское приборостроительное производственное объединение» / Ufa Instrument Engineering Production Association, JSC .....	3D
ЭГО Транслейтинг СБ / EGO Translating Company	
Хелиатика, ООО / Heliatica LLC .....	3L
АО «Швабе» / JSC «Shvabe».....	2C
Exclases Holdings Ltd., эксклюзивный дистрибьютор Leonardo Helicopters в России и странах СНГ / Exclases Holdings Ltd., exclusive distributor of Leonardo Helicopters in Russia and CIS.....	4M
АО «Завод Электон» / JSC “Zavod Elecon”.....	2B
АО «ОКБ «Электроавтоматика» им.П.А.Ефимова» / Design Bureau «Electroavtomatika».....	3D
ОАО «Завод Электросигнал» / Plant Electrosignal .....	4F2
ЭЛКУС, АО / ELCUS, JSC .....	2A
АО ЭОКБ «Сигнал» им. А.И. Глухарёва / «Signal» EDB named after A.I.Glukharev, JSC.....	4C2
НИЦ «ИРТ» / NIC IRT .....	5D2

#### 4. ПРОИЗВОДИТЕЛИ САЛОНОВ И СПЕЦОБОРУДОВАНИЯ ДЛЯ ВЕРТОЛЕТОВ

Aero Sekur S.p.A.....	F
Б/Е Аэроспейс Фишер ГмбХ / B/E Aerospace Fischer GmbH .....	2F
КОБАМ / COBHAM.....	6D2
DONALDSON AEROSPACE.....	2L1
HUTCHINSON.....	2L1
LEACH INTERNATIONAL EUROPE S.A.S. ....	2L1
ЛОМ ПРАГА г.п. / LOM PRAHA s.p.....	1E
НИКОМАТИК / NICOMATIC.....	2L1
Safran.....	4D
Корпорация Трэйс Уорлдвайд / Trace Worldwide Corporation.....	3C2
Треллеборг Силинг Солюшнс / Trelleborg Sealing Solutions.....	2L1
НТЦ АКТОР.....	6E5
ООО «АэроТакси-Сервис» / "AIRTAXI-SERVICE", LTD .....	1E3
АО «Московский АРЗ ДОСААФ» / MARZ DOSAAF, JSC.....	6E1
ООО «Казанский агрегатный завод» / LLC «Kazan aggregate plant» .....	1G3
АО «НПП «Радар ммс» / JSC Radar mms.....	6A1
РУСКАЙГРУПП / RUSKY GROUP.....	3G1
Тулпар Аэро Групп / TULPAR AERO GROUP .....	5B3
ЭГО Транслейтинг СБ / EGO Translating Company	
Хелиатика, ООО / Heliatica LLC .....	3L
АО «НИИ «Экран» / JSC «НИИ «Ekran» .....	3D
Exclases Holdings Ltd., эксклюзивный дистрибьютор Leonardo Helicopters в России и странах СНГ / Exclases Holdings Ltd., exclusive distributor of Leonardo Helicopters in Russia and CIS.....	4M
ОАО «Электромашиностроительный завод «ВЭЛКОНТ» / Open joint-stock company «Electric machine plant «VELKONT».....	6F

#### 5. ВЛАДЕЛЬЦЫ, ЭКСПЛУАТАНТЫ, ТРАНСПОРТНЫЕ КОМПАНИИ

Хелипорты России / Heliports of Russia.....	7L
ВК МДАЭроГруп / MDAEROGROUP.....	2G4
ООО «АЭРОСОЮЗ» / AEROSOYUZ Ltd.Co .....	3A1
АО НПК «ПАНХ» / PANH Helicopters .....	4C3
ООО «РУССКИЙ ДОМ АВИАЦИИ» / Ltd. «RUSSIAN HOUSE OF AVIATION» .....	4C1
ООО «ТэйкХели» / TakeHeli .....	2L
Уральская вертолётная компания / URALHELICOM .....	6D3
ЭГО Транслейтинг СБ / EGO Translating Company	
АО «ЮТэйр-Вертолетные услуги» / UTair - Helicopter Sevices.....	4D1

#### 6. ПРОДАЖА ВЕРТОЛЕТОВ И КОМПЛЕКТУЮЩИХ

Apple International Inc.	
ЛОМ ПРАГА г.п. / LOM PRAHA s.p.....	1E
ВК МДАЭроГруп / MDAEROGROUP.....	2G4
АО «Санкт-Петербургская авиаремонтная компания» (АО «СПАРК») / Saint-Petersburg Aviation Repair Company, AO (SPARC, AO) .....	5E1
АО «Авиазапчасть» / Aviazapchast PLC.....	1B

АВИАТЕХСНАБ / AVIATECHSUPPLY .....	5D3
ООО «АВИАХЭЛП» / «AVIAHELP» LLC .....	2G5
ООО «АЭРОСОЮЗ» / AEROSOYUZ Ltd.Co .....	3A1
АО «Московский АРЗ ДОСААФ» / MARZ DOSAAF, JSC.....	6E1
ООО «Казанский агрегатный завод» / LLC «Kazan aggregate plant» .....	1G3
ОАО «Красный Октябрь» / «Krasny Octiabr» JSC	
АО «КРЭТ» / JSC «KRET».....	3D
АО «ОДК-Климов» / UEC Klimov .....	3C
АО «ОДК-СТАР» / Joint-Stock Company «UEC-STAR» .....	3C
АО «НПП «Радар ммс» / JSC Radar mms.....	6A1
ООО «РУССКИЙ ДОМ АВИАЦИИ» / Ltd. «RUSSIAN HOUSE OF AVIATION» .....	4C1
ООО «РД- ХЕЛИ» / «RD-Heli» Ltd.....	2A1
АО «Раменский приборостроительный завод» / Ramensky Instrument Engineering Plant, JSC.....	3D
РУСКАЙГРУПП / RUSKY GROUP.....	3G1
ООО «Симплекс» / Simplex LLC .....	4B1
СИТИКОПТЕР, ООО / CITICOPTER LLC .....	3L
ООО «СНК+» / SNK+ LLC	
БЕЛЛ / BELL .....	L
АО «Технодинамика» / Technodinamika Holding company.....	2C1
Тулпар Аэро Групп / TULPAR AERO GROUP .....	5B3
АО «Уральский завод гражданской авиации» / JSC «Ural Works of Civil Aviation» .....	5N1
Уральская вертолётная компания / URALHELICOM .....	6D3
ЭГО Транслейтинг СБ / EGO Translating Company	
«ФЛАЙ АВИА» ООО / FLY AVIA, LLC .....	4E
Хелиатика, ООО / Heliatika LLC .....	3L
ООО «ХЕЛИПАРТС» / HELIPARTS LLC .....	5C1
Хелисвисс Иберика, ООО / Heliswiss Ibérica, S.A.....	3L
ЗАО «Хелисота» / Helisota UAB.....	1D
ООО «ХЕЛИСТАР» / LLC “Helistar”.....	4E1
ЭЙРБАС ХЕЛИКОПТЕРС ВОСТОК / AIRBUS HELICOPTERS VOSTOK.....	4L
Exclases Holdings Ltd., эксклюзивный дистрибьютор Leonardo Helicopters в России и странах СНГ / Exclases Holdings Ltd., exclusive distributor of Leonardo Helicopters in Russia and CIS.....	4M
ЭЛКУС, АО / ELCUS, JSC .....	2A

## 7. РАЗРАБОТЧИКИ, ПРОИЗВОДИТЕЛИ ТРЕНАЖЕРОВ

ЛОМ ПРАГА г.п. / LOM PRAHA s.p.....	1E
АДАК ХЕМС Академия, ООО / ADAC HEMS Academy GmbH.....	3L
АО «Корпорация «Аэрокосмическое оборудование» / «Aerospace Equipment» Corporation Joint Stock Company .....	3D
АО «НПП «Радар ммс» / JSC Radar mms.....	6A1
ООО «РД- ХЕЛИ» / «RD-Heli» Ltd.....	2A1
ЭГО Транслейтинг СБ / EGO Translating Company	
ЭЙРБАС ХЕЛИКОПТЕРС ВОСТОК / AIRBUS HELICOPTERS VOSTOK.....	4L
Exclases Holdings Ltd., эксклюзивный дистрибьютор Leonardo Helicopters в России и странах СНГ / Exclases Holdings Ltd., exclusive distributor	

of Leonardo Helicopters in Russia and CIS.....4M

## 8. ЦЕНТРЫ ТЕХНИЧЕСКОГО ОБСЛУЖИВАНИЯ

558 АВИАЦИОННЫЙ РЕМОНТНЫЙ ЗАВОД / 558 AIRCRAFT REPAIR PLANT .....	5D1
Хелипорты России / Heliports of Russia.....	7L
ЛОМ ПРАГА г.п. / LOM PRAHA s.p.....	1E
ВК МДАЭрогрупп / MDAEROGROUP.....	3H
Safran.....	2G4
АО «Санкт-Петербургская авиаремонтная компания» (АО «СПАРК») / Saint-Petersburg Aviation Repair Company, АО (SPARC, АО) .....	5E1
АО «Авиазапчасть» / Aviazapchast PLC.....	1B
ООО «АВИАХЭЛП» / «AVIAHELP» LLC .....	2G5
ООО «АЭРОСОЮЗ» / AEROSOYUZ Ltd.Co .....	3A1
ООО «АэроТакси-Сервис» / “AIRTAXI-SERVICE”, LTD .....	1E3
ЗАО «БЕТА ИР» / BETA AIR.....	4C
АО «Московский АРЗ ДОСААФ» / MARZ DOSAAF, JSC.....	6E1
ООО «Казанский агрегатный завод» / LLC «Kazan aggregate plant» .....	1G3
АО НПК «ПАНХ» / PANH Helicopters .....	4C3
ООО «РУССКИЙ ДОМ АВИАЦИИ» / Ltd. «RUSSIAN HOUSE OF AVIATION» .....	4C1
РУСКАЙГРУПП / RUSKY GROUP.....	3G1
СИТИКОПТЕР, ООО / CITICOPTER LLC.....	3L
ООО «СНК+» / SNK+ LLC .....	
ООО НПК Техновотум / LLC Technovotum.....	6E3
Тулпар Аэро Групп / TULPAR AERO GROUP .....	5B3
АО «Уральский завод гражданской авиации « / JSC «Ural Works of Civil Aviation» .....	5N1
Уральская вертолетная компания / URALHELICOM.....	6D3
ЭГО Транслейтинг СБ / EGO Translating Company .....	
«ФЛАЙ АВИА» ООО / FLY AVIA, LLC .....	4E
Хелиатика, ООО / Heliatika LLC .....	3L
Хелисвисс Иберика, ООО / Heliswiss Ibérica, S.A.....	3L
ЗАО «Хелисота» / Helisota UAB.....	1D
ЭЙРБАС ХЕЛИКОПТЕРС ВОСТОК / AIRBUS HELICOPTERS VOSTOK.....	4L
Exclases Holdings Ltd., эксклюзивный дистрибьютор Leonardo Helicopters в России и странах СНГ / Exclases Holdings Ltd., exclusive distributor of Leonardo Helicopters in Russia and CIS.....	4M
АО «ЮТэйр-Вертолетные услуги» / UTair - Helicopter Sevices.....	4D1
ИНФОРМТЕСТ (VXI-Системы) / INFORMTEST (VXI-Systems) .....	6E3

## 9. НАЗЕМНОЕ ОБЕСПЕЧЕНИЕ РАДИОЛОКАЦИОННЫЙ КОНТРОЛЬ

НИКОМАТИК / NICOMATIC.....	2L1
ООО «АЭРОСОЮЗ» / AEROSOYUZ Ltd.Co .....	3A1
БОРТОВЫЕ АЭРОНАВИГАЦИОННЫЕ СИСТЕМЫ / Board Aero Navigation Systems.....	2A
ООО «ДЕЦИМА» / DECIMA Ltd. ....	6E3
АО «НПП «Радар ммс» / JSC Radar mms.....	6A1
ООО «СНК+» / SNK+ LLC .....	
АО «Технодинамика» / Technodinamika Holding company.....	2C1

ЭГО Транслейтинг СБ / EGO Translating Company  
ОАО «Завод Электросигнал» / Plant Electrosignal .....4F2

## 10. ОБУСТРОЙСТВО ВЕРТОЛЕТНЫХ ПЛОЩАДОК

ВК МДАэроГруп / MDAEROGROUP.....2G4  
Хелипорты России / Heliports of Russia.....7L  
ЛОМ ПРАГА г.п. / LOM PRAHA s.p.....1E  
НИКОМАТИК / NICOMATIC.....2L1  
ООО «ТЗК ТУПОЛЕВ СЕРВИС» / ООО «TZK TUPOLEV SERVICE».....5G6  
НТЦ АКТОР .....6E5  
ООО «АЭРОСОЮЗ» / AEROSOYUZ Ltd.Co .....3A1  
АЭРОТЕМА, ООО / AEROTEMA, LLC.....6F1  
БОРТОВЫЕ АЭРОНАВИГАЦИОННЫЕ СИСТЕМЫ / Board Aero Navigation Systems.....2A  
ООО «ВЕЛЬТПЛАСТ» / JSC «WELTPLAST».....5F1  
ООО «Метеорологические датчики» / ООО Meteorologicheskie datchiki .....5G5  
ЭГО Транслейтинг СБ / EGO Translating Company

## 11. ЛИЗИНГОВЫЕ КОМПАНИИ

ООО «АЭРОСОЮЗ» / AEROSOYUZ Ltd.Co .....3A1  
Государственная транспортная лизинговая компания /  
State transport leasing company .....3N  
ЭГО Транслейтинг СБ / EGO Translating Company

## 12. СТРАХОВЫЕ КОМПАНИИ

СПАО «Ингосстрах» / Ingosstrakh Insurance Company .....5L2  
ЭГО Транслейтинг СБ / EGO Translating Company

## 13. ЦЕНТРЫ ПОДГОТОВКИ КАДРОВ

558 АВИАЦИОННЫЙ РЕМОНТНЫЙ ЗАВОД / 558 AIRCRAFT REPAIR PLANT .....5D1  
CopterSafety .....6G  
Хелиполанд Бартломей Киблес / Helipoland Bartlomiej Kieblesz.....6D5  
Хелипорты России / Heliports of Russia.....7L  
ЛОМ ПРАГА г.п. / LOM PRAHA s.p.....1E  
Московский авиационный институт (национальный исследовательский  
университет) / Moscow Aviation Institute (National Research University) .....6L1  
АДАК ХЕМС Академия, ООО / ADAC HELMS Academy GmbH.....3L  
ООО «АЭРОСОЮЗ» / AEROSOYUZ Ltd.Co .....3A1  
ЧОУ ДПО «Учебный центр «Вега» / PEI APE «Training Center «Vega»  
КНИТУ-КАИ им А.Н.Туполева / KNRTU-KAI .....6L3  
ООО «СНК+» / SNK+ LLC  
ЭГО Транслейтинг СБ / EGO Translating Company  
Хелиатика, ООО / Heliatika LLC .....3L  
ЗАО «Хелисота» / Helisota UAB.....1D  
ЭЙРБАС ХЕЛИКОПТЕРС ВОСТОК / AIRBUS HELICOPTERS VOSTOK.....4L  
Exclases Holdings Ltd., эксклюзивный дистрибьютор Leonardo Helicopters  
в России и странах СНГ / Exclases Holdings Ltd., exclusive distributor

ТЕМАТИЧЕСКИЙ РУБРИКАТОР /  
ACTIVITY TYPE LIST

of Leonardo Helicopters in Russia and CIS.....	4M
АО «ЮТэйр-Вертолетные услуги» / UTair - Helicopter Sevices.....	4D1

**14. ТОПЛИВО-ЗАПРАВОЧНЫЕ КОМПЛЕКСЫ**

ООО «ТЗК ТУПОЛЕВ СЕРВИС» / ООО «TZK TUPOLEV SERVICE».....	5G6
ООО «АЭРОСОЮЗ» / AEROSOYUZ Ltd.Co .....	3A1
ИВХИМПРОМ .....	3P1
ОАО «Стерлитамакский нефтехимический завод» / Open Joint Stock Company "Sterlitamak Petrochemical Plant".....	3P2
ЭГО Транслейтинг СБ / EGO Translating Company Хелиатика, ООО / Heliatica LLC .....	3L
ООО «УК ТАУ НефтеХим» .....	3P2

**15. РЕМОНТ ВЕРТОЛЕТОВ И КОМПЛЕКТУЮЩИХ**

558 АВИАЦИОННЫЙ РЕМОНТНЫЙ ЗАВОД / 558 AIRCRAFT REPAIR PLANT .....	6C1
Apple International Inc. Хелипорты России / Heliports of Russia.....	7L
H+S Aviation Limited .....	3F
HUTCHINSON.....	2L1
ИТР Aero .....	5G4
ЛОМ ПРАГА г.п. / LOM PRAHA s.p.....	1E
ВК МДАЭрогрупп / MDAEROGROUP.....	2G4
Safran .....	4D
АО «Санкт-Петербургская авиаремонтная компания» (АО «СПАРК») / Saint-Petersburg Aviation Repair Company, АО (SPARC, АО) .....	5E1
АО «PBS Velka Bites, a.s.» / PBS Velka Bites, a. s. ....	1E1
АО «Авиазапчасть» / Aviazapchast PLC.....	1B
АВИАТЕХСНАБ / AVIATECHSUPPLY .....	5D3
ООО «АВИАХЭЛП» / «AVIAHELP» LLC .....	2G5
ПАО «НПП «Аэросила» / SPE «Aerosila», PJSC .....	5L3
ООО «АЭРОСОЮЗ» / AEROSOYUZ Ltd.Co .....	3A1
ООО «АэроТакси-Сервис» / "AIRTAXI-SERVICE", LTD .....	1E3
ЗАО «БЕТА ИР» / BETA AIR.....	4C
Балашихинский литейно-механический завод, ОАО (БЛМЗ,ОАО) / Balashikha Casting-Mechanical Plant, JSC (BLMZ, JSC) ЗАО «БОРИСФЕН» / BORISFEN PJSC.....	6B
ООО «ВКМС» / HCMS Ltd .....	6B
АО «Московский АРЗ ДОСААФ» / MARZ DOSAAF, JSC.....	6E1
АО «Конструкторское бюро промышленной автоматики» / Stock Company «Design Bureau of Industrial Automatics».....	3D
ООО «КОНТУР-НИИРС» / Contour-NIIRS Ltd.Co. ....	6E2
ОАО «Красный Октябрь» / «Krasny Octiabr» JSC ПАО НПО «Наука» / NPO «Nauka» .....	5L3
АО «НПО «Прибор» / SPA «Pribor», JSC.....	4B
АО «НПП «Полет» / JSC «POLYOT RPC».....	2C
АО «ОДК-СТАР» / Joint-Stock Company «UEC-STAR» .....	3C

АО НПК «ПАНХ» / PANH Helicopters .....	4C3
ООО «РУССКИЙ ДОМ АВИАЦИИ» / Ltd. «RUSSIAN HOUSE OF AVIATION» .....	4C1
АО «Раменский приборостроительный завод» / Ramensky Instrument Engineering Plant, JSC .....	3D
РУСКАЙГРУПП / RUSKY GROUP .....	3G1
ООО «Симплекс» / Simplex LLC .....	4B1
СИТИКОПТЕР, ООО / CITICOPTER LLC .....	3L
ООО «СНК+» / SNK+ LLC .....	
ООО НПК Техновотум / LLC Technovotum .....	6E3
АО «Технодинамика» / Technodinamika Holding company .....	2C1
Тулпар Аэро Групп / TULPAR AERO GROUP .....	5B3
АО «Уральский завод гражданской авиации « / JSC «Ural Works of Civil Aviation» .....	5N1
АО «Уфимское приборостроительное производственное объединение» / Ufa Instrument Engineering Production Association, JSC .....	3D
Уральская вертолётная компания / URALHELICOM .....	6D3
ЭГО Транслейтинг СБ / EGO Translating Company «ФЛАЙ АВИА» ООО / FLY AVIA, LLC .....	4E
Хелиатика, ООО / Heliatica LLC .....	3L
ООО «ХЕЛИПАРТС» / HELIPARTS LLC .....	5C1
Хелисвисс Иберика, ООО / Heliswiss Ibérica, S.A. ....	3L
ЗАО «Хелисота» / Helisota UAB .....	1D
Exclases Holdings Ltd., эксклюзивный дистрибьютор Leonardo Helicopters в России и странах СНГ / Exclases Holdings Ltd., exclusive distributor of Leonardo Helicopters in Russia and CIS .....	4M
ЭЛКУС, АО / ELCUS, JSC .....	2A

## 16. РАЗРАБОТЧИКИ И ПРОИЗВОДИТЕЛИ АВТОЖИРОВ

Московский авиационный институт (национальный исследовательский университет) / Moscow Aviation Institute (National Research University) .....	6L1
ЭГО Транслейтинг СБ / EGO Translating Company ИНФОРМТЕСТ (VXI-Системы) / INFORMTEST (VXI-Systems) .....	6E3
НПО «АВИАЦИОННО-КОСМИЧЕСКИЕ ТЕХНОЛОГИИ» / NPO Aerospace Technologies .....	7S

## 17. СМИ

BizavNews Журнал HELICOPTER INDUSTRY Wutt Publishing S.L. Журнал «Russian Aviation & Military Guide» Rotor & Wing Журнал «Авиапанорама» / «Aviapanorama» magazine Журнал «АвиаСоюз» .....	6A2
Журнал «Авиация и спорт» / "Aviation and Sport" magazine .....	6E4
Журнал «Арсенал Отечества» / Magazine «National Arsenal» АТО /Show Observer .....	5B2
Издательский Дом «Бедретдинов и Ко»	

Аэропорты. Прогрессивные технологии / Airports. Progressive Technologies	
Журнал «Вертолетная Индустрия»	
Взлёт, журнал / Take-off magazine	
Газета «Воздушный транспорт гражданской авиации»	
Газета «Военно-промышленный курьер»	
ГОРПРОЕКТ	
Журнал «Гражданская авиация» / The magazine "Civil Aviation"	
Международный деловой журнал «Деловая Россия: промышленность, транспорт, социальная жизнь» / The International magazine «Business Russia: industry, transport, social life»	
Журнал «Дороги и транспорт» / Magazine «Roads and Transport»	
Журнал «Инженер и промышленник сегодня» / Magazine «Engineer and industrialist today»	
Национальный авиационный журнал «Крылья Родины» / National aviation journal «Krylya Rodiny» .....	6D1
Журнал «Лизинг ревью» / Leasing Review Journal	
«Металлообработка и станкостроение», журнал / «Metal-working and machine-building» magazine	
Журнал «Наука и Техника» (ИП Сальников Ю.В.) / The magazine «Science & Technology» (Salnikov Y.V.)	
«Независимое военное обозрение» / Weekly newspaper "Nezavisimoe voennoe obozrenie"	
Журнал «Новый оборонный заказ. Стратегии» / The New Defence Order. Strategy, magazine	
«Оборона России», журнал / magazine «Defense of The Russia»	
«Оборонно-Промышленный Потенциал», журнал	
Оборонно-промышленный комплекс РФ, журнал / The defence-industrial complex of the Russian Federation	
«Промышленный еженедельник» / Industrial Weekly	
«Промышленный вестник»	
АО «Издательство Дороги» / Dorogi Publishing House	
Журнал «Транспортная стратегия – XXI век» / Transport Strategy – Century XXI	
ЭГО Транслейтинг СБ / EGO Translating Company	
Mil.Press	
SPORT MEDIA NEWS	
Издательский дом «Национальная оборона» / National Defense Publishing House .....	6A5
Журнал ALTITUDES / ALTITUDES magazine .....	6A4
Журнал FLY RUSSIA / FLY RUSSIA magazine	
Журнал «Регион Развития» / "Region of development" magazine	
<b>18. ПРОЧЕЕ (профиль)</b>	
АЛД Лтд / ALD Ltd (программное обеспечение).....	ПЕРЕГОВОРНАЯ Е
ООО «Авиационные лакокрасочные технологии» (производство составов для удаления ЛКП и обработки поверхностей) .....	5F
СНКАЛОВ (производство одежды и аксессуаров на авиационную тематику).....	6G1
ДЕПИКОН / DEPICON (поставщик услуг для развития бизнеса) .....	2F1
GIFAS (торговая ассоциация).....	2L1



H+S Aviation Limited (ремонт и капитальный ремонт двигателей) .....	3F
ИТР Aero (техническое обслуживание, текущий и капитальный ремонт двигателей).....	5G4
Московский авиационный институт (национальный исследовательский университет) / Moscow Aviation Institute (National Research University) (научно-исследовательские и опытно-конструкторские работы) .....	6L1
RHOTHETA Elektronik GmbH (радио) АО «Санкт-Петербургская авиаремонтная компания» (АО «СПАРК») / Saint-Petersburg Aviation Repair Company, АО (SPARC, АО) (обучение летного и инженерно- технического персонала; производство наземных средств контроля) .....	5E1
ООО «АБ Систем» / AB System (разработка информационных систем для авиации) .....	4F1
Авиатриса / Aviatria (общественная организация) .....	1G1
ПАО «НПП «Аэросила» / SPE «Aerosila», PJSC (разработка и производство авиационной техники) .....	5L3
ООО «АЭРОСОЮЗ» / AEROSOYUZ Ltd.Co (аренда вертолёта и вертолётные туры) .....	3A1
ООО «ВКМС» / HCMS Ltd (разработка и модернизация авиационных двигателей, их техническое обслуживание, капитальный ремонт, поставка запасных частей; изготовление оборудования, инструмента; разработка технологий ремонта) .....	6B
ООО «Геоскан» / Geoscan (производство беспилотных систем) .....	6A6
АО «Государственный Рязанский приборный завод» / SCo «Ryazan State Instrument-making Enterprise» (разработка и производство авионики для вертолётов).....	3D
ИВХИМПРОМ (производство авиационных бензинов) .....	3P1
ЗАО «Инерциальные Технологии «Технокомплекс» / JSC «Inertial Technologies of «Techcomplex» (разработка и производство навигационных систем) .....	2E
ООО «Казанский агрегатный завод» / LLC «Kazan aggregate plant» (авиационно-спасательное оборудование для эвакуации и экстренной медицинской помощи) .....	1G3
КНИТУ-КАИ им А.Н.Туполева / KNRTU-KAI (образование и наука) .....	6L3
Корпорация развития Зеленограда / Zelenograd development corporation (управления инфраструктурой поддержки инновационного предпринимательства).....	6E3, 6E5
МОСТ (разработка авиационных спутниковых систем).....	1E4
Новосибирский институт программных систем / Novosibirsk Institute of Programming Systems (разработка ПО; систем каталогизации; системы мониторинга технологического оборудования) .....	2C
ООО «НПП «МИКРОМОНТАЖ» / LLC «RPE «MIKROMONTAZH» (производство средств перемещения раненых и пострадавших для вертолетной эвакуации) .....	1G2
АО «НПП «Полет» / JSC «POLYOT RPC» (радиосвязная аппаратура для вертолетов).....	2C
Объединенная двигателестроительная корпорация, АО / United Engine Corporation, JSC (двигателестроение) .....	3C
ООО «ОКБ АВИАРЕШЕНИЯ» / LLC «OKB AVIARESHENIYA» (производство БПЛА верти- кального взлета/посадки) .....	5L

ТЕМАТИЧЕСКИЙ РУБРИКАТОР /  
ACTIVITY TYPE LIST

ООО « ОКБ УЗГА» / Experimental Design Bureau UWCA (разработка проектов по дооснащению и модернизации ЛА) .....	5D
НПК «АКСЕЛЬ» / AKSEL Co Ltd (материалы и компоненты; подогрев РЭА) .....	6E3
Международный Фестиваль детского и молодежного научно-технического творчества «От Винта!» / International Festival of children and youth sci-tech works "OT VINTA!" (Международный Фестиваль, социальный проект) .....	1C
АО НПК «ПАНХ» / PANH Helicopters (разработка технических устройств для выполнения авиационных работ; совершенствование авиационных вертолетных технологий).....	4C3
ПАО Октава / OJSC Oktava (производитель авиационных гарнитур).....	2B2
ООО «Компания «ПВР» / PVR Company Ltd. (оборудование для авиационной техники).....	4F
ООО «РУССКИЙ ДОМ АВИАЦИИ» / Ltd. «RUSSIAN HOUSE OF AVIATION» (вертолетный консалтинг; беспилотная авиация) .....	4C1
ООО «СНК+» / SNK+ LLC (организация ремонта вертолетов и авиационного оборудования; поставка мобильных пневматических ангаров для ремонта и хранения вертолетов, а так же комплексов на базе пневматических сооружений для организации мобильных центров технического обслуживания воздушных судов)	
АО «НПЦ Спецнефтьпродукт» / NPC Spetsneftprodukt, JSC (авиационные масла и специальные жидкости)	
ООО «СТАНД» / STAND LLC (поставщик авиационных масел, смазок и гидравлических жидкостей) .....	4P
ООО «ТероТек РУС» / TaeguTec RUS LLC (металлообработка) .....	6D4
ООО НПК Техновотум / LLC Technovotum (производство высокоточного оборудования неразрушающего контроля) .....	6E3
ООО «ТэйкХели» / TakeHeli (международный сервис по бронированию вертолетов).....	2L
Федерация вертолетного спорта России / Federation of Helicopters sport of Russia (вертолетный спорт)	
Эльмедика / ELMEDICA (медицинское оборудование для авиации).....	4G2
ZALA AERO GROUP (беспилотные системы) .....	7G
ООО «Символы Отечества» / Ltd. «Symbols Of The Fatherland» (производство экипировки).....	6L4
Холдинговая компания «РТ-Химкомпозит» / Holding company RT-Chemical technologies and composite materials (композиционные материалы) .....	1P

0-1

558 АВИАЦИОННЫЙ РЕМОНТНЫЙ ЗАВОД.....	78
«Завод Атлант» ПАО.....	241
«НТЦ АКТОР».....	273
EXCLASES HOLDINGS LTD., эксклюзивный дистрибьютор Leonardo Helicopters в России и странах СНГ .....	86

**А**

АвиаПорт.....	100
АВИАТЕХСНАБ.....	101
Авиатриса .....	102
АДАК ХЕМС Академия, ООО .....	103
АЛД Лтд .....	104
АО «Авиаавтоматика» им. В.В. Тарасова».....	105
АО «Авиазапчасть».....	106
АО «Аэроприбор-Восход» .....	107
АО «Аэроэлектромаш».....	128
АО «Вертолеты России» .....	108
АО «Государственный Рязанский приборный завод» .....	109
АО «Завод Электон».....	110
АО «Зеленоградский нанотехнологический центр» .....	129
АО «Издательство Дороги» .....	130
АО «КБ «ЛУЧ».....	111
АО «КБЭ XXI века».....	112
АО «Конструкторское бюро промышленной автоматики» .....	113
АО «Корпорация «Аэрокосмическое оборудование».....	131
АО «КРЭТ» .....	132
АО «Московский АРЗ ДОСААФ» .....	133
АО «НИИ «Экран».....	134
АО «НИИФИ».....	114
АО «НПО «Прибор» .....	135
АО «НПП «Измеритель».....	115
АО «НПП «Полет» .....	136
АО «НПП «Радар ммс» .....	116
АО «НПЦ Спецнефтьпродукт».....	117
АО «ОДК-Климов».....	118
АО «ОДК-СТАР».....	119
АО «ОКБ «Электроавтоматика» им.П.А.Ефимова».....	120
АО «ОНПП «Технология» им. А.Г.Ромашина» .....	137
АО «ПО «Уральский оптико-механический завод» имени Э.С. Яламова .....	138
АО «Раменский приборостроительный завод».....	121
АО «Раменское приборостроительное конструкторское бюро».....	122
АО «РОСОБОРОНЭКСПОРТ» .....	139
АО «Русские Вертолетные Системы» (АО «РВС»).....	276
АО «Санкт-Петербургская авиаремонтная компания» (АО «СПАРК») .....	123
АО «Технодинамика».....	124

АО «Уральский завод гражданской авиации».....	140
АО «Уфимское приборостроительное производственное объединение».....	141
АО «Швабе» .....	125
АО «ЮТэйр-Вертолетные услуги».....	126
АО НПК «ПАНХ» .....	142
АО ЭОКБ «Сигнал» им. А.И. Глухарёва .....	143
Ассоциация Вертолетной Индустрии (АВИ).....	281
Аэропорты. Прогрессивные технологии .....	144
АЭРОТЕМА, ООО .....	145

## Б

Б/Е Аэроспейс Фишер ГмБХ .....	146
Балашихинский литейно-механический завод, ОАО (БЛМЗ,ОАО).....	147
БЕЛЛ.....	148
БОРТОВЫЕ АЭРОНАВИГАЦИОННЫЕ СИСТЕМЫ.....	149

## В

Взлёт, журнал.....	150
ВК МДАэроГруп .....	151

## Г

Газета «Военно-промышленный курьер».....	152
Газета «Воздушный транспорт гражданской авиации» .....	153
ГОРПРОЕКТ .....	154
Государственная транспортная лизинговая компания .....	155

## Д

ДЕПИКОН.....	156
--------------	-----

## Ж

Журнал «Авиапанорама» .....	157
Журнал «АвиаСоюз» .....	161
Журнал «Авиация и спорт» .....	162
Журнал «Арсенал Отечества» .....	163
Журнал «Вертолетная Индустрия» .....	164
Журнал «Гражданская авиация».....	165
Журнал «Дороги и транспорт» .....	166
Журнал «Инженер и промышленник сегодня».....	167
Журнал «Лизинг ревью» .....	168
ЖУРНАЛ «МЕТАЛЛООБРАБОТКА И СТАНКОСТРОЕНИЕ» .....	158
Журнал «Наука и Техника» (ИП Сальников Ю.В.).....	159
Журнал «Новый оборонный заказ. Стратегии» .....	169
Журнал «Оборона России».....	170
Журнал «Оборонно-Промышленный Потенциал».....	160
Журнал «Регион Развития».....	286

Журнал «Транспортная стратегия – XXI век» .....	171
Журнал ALTITUDES .....	277
Журнал FLY RUSSIA.....	279
Журнал, «Промышленный вестник» .....	172

### З

ЗАО «БЕТА ИР» .....	173
ЗАО «БОРИСФЕН».....	176
ЗАО «Инерциальные Технологии «Технокомплекса».....	174
ЗАО «Хелисота».....	175
ЗЭР Аэро .....	177

### И

ИВХИМПРОМ .....	178
Издание «Промышленный еженедельник».....	179
Издательский Дом «Бедретдинов и Ко» .....	181
Издательский дом «Национальная оборона» .....	180
Институт Авиационного Приборостроения «Навигатор».....	182
ИНФОРМТЕСТ (VXI-Системы) .....	282

### К

КНИТУ-КАИ им А.Н.Туполева .....	183
КОБАМ .....	184
Корпорация Лорд.....	185
Корпорация развития Зеленограда .....	186
Корпорация Трэйс Уорлдвайд.....	187

### Л

ЛИЗИ АЭРОСПЕЙС .....	188
ЛОМ ПРАГА г.п. ....	189

### М

Международный деловой журнал «Деловая Россия: промышленность, транспорт, социальная жизнь».....	190
Международный Фестиваль детского и молодежного научно-технического творчества «От Винта!».....	191
Московский авиационный институт (национальный исследовательский университет)..	192
Московское конструкторское бюро «Компас», АО.....	193
МОСТ - спутниковые системы, ООО .....	283

### Н

Национальный авиационный журнал «Крылья Родины» .....	194
Независимое военное обозрение .....	275
НИКОМАТИК.....	195

НИЦ «ИРТ» .....	284
Новосибирский институт программных систем.....	196
НПК «АКСЕЛЬ» .....	197
НПО «АВИАЦИОННО-КОСМИЧЕСКИЕ ТЕХНОЛОГИИ» .....	198

**0**

ОАО «Завод Электросигнал» .....	199
ОАО «Красный Октябрь».....	231
ОАО «Стерлитамакский нефтехимический завод».....	200
ОАО «Электромашиностроительный завод «ВЭЛКОНТ» .....	201
Оборонно-промышленный комплекс РФ, журнал .....	202
Объединенная двигателестроительная корпорация, АО .....	203
ОКБ КП, АО .....	204
ООО « ОКБ УЗГА» .....	205
ООО «АБ Систем».....	206
ООО «АВИАХЭЛП» .....	207
ООО «Авиационные лакокрасочные технологии» .....	227
ООО «АЭРОСОЮЗ» .....	208
ООО «АэроТакси-Сервис».....	228
ООО «ВЕЛЬТПЛАСТ».....	229
ООО «ВКМС».....	230
ООО «Геоскан» .....	209
ООО «ДЕЦИМА».....	210
ООО «Казанский агрегатный завод».....	211
ООО «Компания «ПВР» .....	212
ООО «КОНТУР-НИИРС».....	213
ООО «Метеорологические датчики».....	214
ООО «МОНИТОР СОФТ» .....	215
ООО «НПП «АЛЕКСАНДР».....	232
ООО «НПП «МИКРОМОНТАЖ» .....	233
ООО «ОКБ АВИАРЕШЕНИЯ».....	234
ООО «Палл Евразия» .....	216
ООО «Пензенский метизный завод».....	217
ООО «ПРАДИС» .....	285
ООО «РД- ХЕЛИ» .....	218
ООО «РУССКИЙ ДОМ АВИАЦИИ».....	219
ООО «Символы Отечества».....	235
ООО «Симплекс» .....	220
ООО «СНК+» .....	221
ООО «СТАНД» .....	222
ООО «ТероТек РУС» .....	223
ООО «ТЭК ТУПОЛЕВ СЕРВИС» .....	236
ООО «ТэйкХели» .....	224
ООО «ФЛАЙ АВИА» .....	225
ООО «ХЕЛИПАРТС».....	237
ООО «ХЕЛИСТАР».....	226
ООО НПК Техновотум .....	238

ООО НПП «АВИАКОМ».....	239
ООО НПП «ПРИМА».....	240
<b>П</b>	
ПАО «Корпорация ВСМПО-АВИСМА».....	245
ПАО «Красногорский завод им.С.А.Зверева .....	242
ПАО «НПП «Аэросила».....	246
ПАО «Русполимет» .....	243
ПАО «Техприбор».....	244
ПАО НПО «Наука» .....	247
ПАО Октава.....	248
ПромЭнерго Лидер.....	249
<b>Р</b>	
РУСКАЙГРУПП.....	250
Рынок Электротехники, журнал-справочник.....	251
<b>С</b>	
Сайт портал Russiandrone.ru.....	252
Самолётостроительная Компания АГАН.....	253
СИТИКОПТЕР, ООО .....	254
СПАО «Ингосстрах».....	255
<b>Т</b>	
ТИТЕФЛЕКС .....	256
Треллеборг Силинг Солюшнс .....	257
Тулпар Аэро Групп .....	258
<b>Е</b>	
Ульяновское конструкторское бюро приборостроения, АО (УКБП, АО).....	259
Уральская вертолётная компания.....	260
<b>Ф</b>	
Федерация вертолётного спорта России .....	261
<b>Х</b>	
Хелиатика, ООО.....	262
Хелиполанд Бартломей Киблес .....	263
Хелипорты России .....	264
Хелисвисс Иберика, ООО .....	265
Холдинговая компания «РТ-Химкомпозит».....	266
<b>Ч</b>	
ЧОУ ДПО «Учебный центр «Вега» .....	267

**Ш**

Шоу Обзервер.....	268
-------------------	-----

**Э**

ЭГО Транслейтинг СБ .....	269
ЭЙРБАС ХЕЛИКОПТЕРС ВОСТОК .....	270
ЭЛКУС, АО.....	271
Эльмедика.....	272

**0-1**

“AIRTAXI-SERVICE”, LTD .....	228
“Aviation and Sport” magazine.....	162
“MONITOR SOFT” Co. Ltd .....	215
“Region of development” magazine .....	286
«Aeroelectromach» JSC.....	128
«Aerospace Equipment» Corporation» Joint Stock Company .....	131
«Aviaavtomatika» named after V. Tarasov» JSC .....	105
«AVIAHELP» LLC .....	207
«Krasnogorsky Zavod» PJSC .....	242
«Krasny Octiabr» JSC .....	231
«METAL-WORKING AND MACHINE-BUILDING” MAGAZINE .....	158
«NIIFI» JSC.....	114
«RD-Heli» Ltd.....	218
«Research & Production Enterprise «Alexander» Ltd.....	232
«Signal» EDB named after A.I.Glukharev, JSC.....	143
«Aviapanorama» magazine .....	157
558 AIRCRAFT REPAIR PLANT .....	78

**A**

AB System .....	206
ADAC HEMS Academy GmbH .....	103
Aeroprivor-Voskhod JS .....	107
AEROPUB .....	79
AEROSOYUZ Ltd.Co .....	208
AEROTEMA, LLC.....	145
AGAN AIRCRAFT GROUP .....	253
AIRBUS HELICOPTERS VOSTOK.....	270
Airports. Progressive Technologies.....	144
AKSEL Co Ltd.....	197
ALD Ltd.....	104
ALKAN.....	80
ALTITUDES magazine.....	277
Apple International Inc .....	81
AviaCareer.ru.....	278



AVIACOM Research & Production Enterprise .....	239
AVIATECHSUPPLY .....	101
Aviatrisa .....	102
Aviazapchast PLC.....	106

**B**

B/E Aerospace Fischer GmbH.....	146
Balashikha Casting-Mechanical Plant, JSC (BLMZ, JSC) .....	147
BELL .....	148
BETA AIR.....	173
BizavNews .....	82
Board Aero Navigation Systems.....	149
BORISFEN PJSC .....	176

**C**

CHKALOV .....	83
CITICOPTER LLC .....	254
COBHAM .....	184
Contour-NIIRS LTd.Co. ....	213
CopterSafety .....	84

**D**

DECIMA Ltd.....	210
DEPICON .....	156
Design Bureau «Electroavtomatika».....	120
DONALDSON AEROSPACE.....	85
Dorogi Publishing House.....	130

**E**

EGO Translating Company .....	269
ELCUS, JSC.....	271
Electrical Technology market, magazine&hand-book .....	251
EXCLASES HOLDINGS LTD., exclusive distributor of Leonardo	
Helicopters in Russia and CIS .....	86
Experimental Design Bureau UWCA.....	205
EXPOCLUB.ru.....	274

**F**

Federation of Helicopters sport of Russia.....	261
FLY AVIA, LLC .....	225
FLY RUSSIA magazine .....	279

**G**

Geoscan .....	209
GIFAS.....	87

**H**

H+S Aviation Limited .....	88
HCMS Ltd.....	230
Heliatica LLC .....	262
HELICOPTER INDUSTRY .....	89
Helicopter Industry Association (HIA).....	281
HELIPARTS LLC.....	237
Helipoland Bartlomiej Kieblesz .....	263
Heliports of Russia .....	264
Helisota UAB.....	175
Heliswiss Ibérica, S.A. ....	265
Holding company RT-Chemical technologies and composite materials.....	266
HUTCHINSON.....	90

**I**

Industrial Weekly .....	179
INFORMTEST (VXI-Systems) .....	282
Ingosstrakh Insurance Company.....	255
International Festival of children and youth sci-tech works "OT VINTAI!" .....	191
ITP Aero.....	91

**J**

Joint Stock Company "Production Association "Ural Optical & Mechanical Plant" named after Mr. E.S. Yalamov".....	138
Joint Stock Company «Zelenograd nanotechnology center».....	129
Joint-Stock Company «UEC-STAR».....	119
JSC 'Lutch' Design Bureau .....	111
JSC "Zavod Elecon" .....	110
JSC «Inertial Technologies of «Techcomplex» .....	174
JSC «KRET».....	132
JSC «NII «Ekran».....	134
JSC «POLYOT RPC».....	136
JSC «RPE «Izmeritel» .....	115
JSC «Russian Helicopters» .....	108
JSC «Shvabe».....	125
JSC «Ural Works of Civil Aviation».....	140
JSC «WELTPLAST» .....	229
JSC ORPE Technologiya named after A. G. Romashin .....	137
JSC Radar mms.....	116

**K**

KNRTU-KAI .....	183
-----------------	-----

**L**

LEACH INTERNATIONAL EUROPE S.A.S.....	92
Leasing Review Journal.....	168

LISI AEROSPACE .....	188
LLC "Helistar" .....	226
LLC «Kazan aggregate plant» .....	211
LLC «OKB AVIARESHENIYA» .....	234
LLC «RPE «MIKROMONTAZH» .....	233
LLC Technovotum .....	238
LOM PRAHA s.p. ....	189
Lord Corporation .....	185
Ltd. «RUSSIAN HOUSE OF AVIATION» .....	219
Ltd. «Symbols Of The Fatherland» .....	235

## M

Magazine «Defense of The Russia» .....	170
Magazine «Engineer and industrialist today» .....	167
Magazine «National Arsenal» .....	163
Magazine «Roads and Transport» .....	166
MARZ DOSAAF, JSC .....	133
MDAEROGROUP .....	151
Mil.Press .....	93
Moscow Aviation Institute (National Research University) .....	192
Moscow Design Bureau «Compas», JSC .....	193
MOST - satellite systems, LLC .....	283

## N

National aviation journal «Krylya Rodiny» .....	194
National Defense Publishing House .....	180
Nezavisimoe voennoe obozrenie .....	275
NIC IRT .....	284
NICOMATIC .....	195
Novosibirsk Institute of Programming Systems .....	196
NPC Spetsneftprodukt, JSC .....	117
NPO «Nauka» .....	247
NPO Aerospace Technologies .....	198

## O

OJSC Oktava .....	248
OKB KP, JSC .....	204
OOO «TZK TUPOLEV SERVICE» .....	236
OOO Meteorologicheskie datchiki .....	214
Open Joint Stock Company "Sterlitamak Petrochemical Plant" .....	200
Open joint-stock company «Electric machine plant «VELKONT» .....	201

## P

Pall Eurasia LLC .....	216
PANH Helicopters .....	142
PBS Velka Bites, a.s. ....	127

PC «Techpribor» .....	244
PEI APE «Training Center «Vega».....	267
Penza Hardware Plant, Ltd.....	217
PJSC Zavod Atlant .....	241
Plant Electrosignal .....	199
PRADIS.....	285
PRIMA Research & Production Enterprise.....	240
Promenergo Leader.....	249
PSC VSMPO-AVISMA Corporation .....	245
PVR Company Ltd.....	212

## R

Ramenskoye Design Company JSC (RDC JSC) .....	122
Ramensky Instrument Engineering Plant, JSC.....	121
RHOTHETA Elektronik GmbH .....	94
ROSOBORONEXPORT, JSC .....	139
Rotor & Wing .....	95
RUSKY GROUP .....	250
RUSPOLYMET, PJSC .....	243
Russian Aviation & Military Guide .....	96
Russian Helicopter Systems (JSC RVS) .....	276

## S

Safran .....	97
Saint-Petersburg Aviation Repair Company, AO (SPARC, AO) .....	123
SCo «Ryazan State Instrument-making Enterprise».....	109
Show Observer.....	268
Simplex LLC .....	220
SNK+ LLC .....	221
SPA «Pribor», JSC.....	135
SPE «Aerosila», PJSC.....	246
SPORT MEDIA NEWS .....	98
STAND LLC.....	222
State transport leasing company .....	155
STC «AKTOR» .....	273
Stock Company «Design Bureau of Industrial Automatics».....	113

## T

TaeguTec RUS LLC.....	223
TakeHeli.....	224
Take-off magazine.....	150
Technodinamika Holding company .....	124
The defence-industrial complex of the Russian Federation .....	202
The International magazine «Business Russia: industry, transport, social life».....	190
The magazine “Civil Aviation” .....	165
The magazine «Science & Technology» (Salnikov Y.V.).....	159

The New Defence Order. Strategy, magazine.....	169
TITFLEX .....	256
Trace Worldwide Corporation .....	187
Transport Strategy – Century XXI .....	171
Trelleborg Sealing Solutions .....	257
TULPAR AERO GROUP .....	258

**U**

UEC Klimov .....	118
Ufa Instrument Engineering Production Association, JSC .....	141
Ulyanovsk Instrument Manufacturing Design Bureau, JSC (UIMDB, JSC).....	259
United Engine Corporation, JSC.....	203
URALHELICOM.....	260
UTair - Helicopter Sevices .....	126

**W**

Wutt Publishing S.L.....	99
--------------------------	----

**X**

XXI Century EDO JSC.....	112
--------------------------	-----

**Z**

ZALA AERO GROUP.....	280
ZEHR Aero .....	177
Zelenograd development corporation .....	186
ЭЛМЕДИКА .....	272



## 558 АВИАЦИОННЫЙ РЕМОНТНЫЙ ЗАВОД / 558 AIRCRAFT REPAIR PLANT

Республика Беларусь  
225415, Барановичи, ул. 50  
лет ВЛКСМ, 7  
Тел.: (+375 163) 429954  
Факс: (+375 163) 429164  
box@558arp.by  
www.558arp.by

ОАО «558 АРЗ» предлагает Заказчикам следующие услуги:

- ремонт и модернизация вертолетов Ми-8(17), Ми-24(35);
- ремонт авиационной техники в кооперации с заказчиком на его производственной базе, а также организация ремонтного производства у заказчика;
- изготовление запасных частей, резинотехнических изделий всех видов, применяемых на АТ;
- сервисное обслуживание и создание стационарных и мобильных центров логистической поддержки авиатехники;
- изготовление КПА собственной разработки для определения технического состояния и ремонта радиоэлектронной аппаратуры воздушного судна.

7, 50 let VLKSM str.,  
Baranovichi, 225415,  
Republic of Belarus  
Phone: (+375 163) 429954  
Fax: (+375 163) 429164  
box@558arp.by  
www.558arp.by

Joint Stock Company "558 Aircraft Repair Plant" offers the next services:

- repair / overhaul and modernization of Mi-8(17), Mi-24(35) helicopters;
- repair / overhaul and modernization of aviation material on the Customer's premises;
- production and delivery of aircraft spare parts and mechanical rubber parts;
- creating of stationary and mobile centers of logistic support and servicing;
- development, production and delivery of automated workplaces for repair of avionics;
- production of training simulators for flight personnel;
- training of Customers' pilots and technicians;
- training of technical staff on repair and maintenance of aircraft and their components.

После 19 лет опыта, AEROPUB начал активно участвовать в известных международных авиационных мероприятиях, как МАКС 2017, форум АРМИЯ 2017-2018 и EURASIA 2018 как их информативный партнер и эксклюзивный представитель в Иране. AEROPUB - это гибкий ресурс для подготовки аналитического и содержательного контента для общества гражданской авиации/авиации общего назначения. AEROPUB использует как онлайн, так и печатные потенциальные возможности для трансляции информации.



After 19 years of experience, AEROPUB has already started to actively participate in international aviation events, such as MAKS 2017, International Military-Technical Forum ARMY 2017-2018 and EURASIA 2018 airshow as their informative partner and exclusive representative in Iran. AEROPUB is a flexible resource for preparing the analytic and informative content for civil/general aviation society. AEROPUB will use both online and printed potential capabilities to broadcast the content.

**Rue du 8 Mai 1945, Valenton,  
France**

**Phone: (94460) 0145108659,  
0145108600, 0145108689**

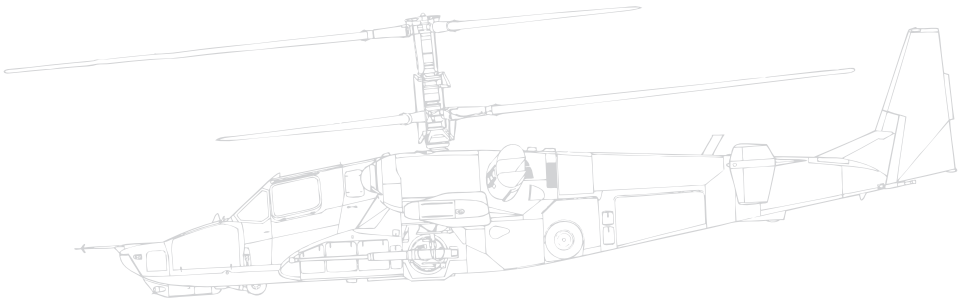
**artinian@alkan.fr**

**www.alkan.fr**

ALKAN is a French military aeronautical equipment manufacturer.

ALKAN is specialized in sales, design, manufacturing, assembly and deliver of carriage and release equipment dedicated to combat and various types of aircraft, ground support equipment in the military domain as well as logistic support for all these products.

ALKAN equipment are in operation in more than 65 countries and are qualified on more than 60 different aircraft.





**The European Trade Centre,  
Hempnall Road, Norwich,  
Norwich, United Kingdom  
Phone: 01508533180,  
07896638389, 07900008900  
Fax: 01508 498 012  
rain@appleheli.com  
www.appleheli.com**

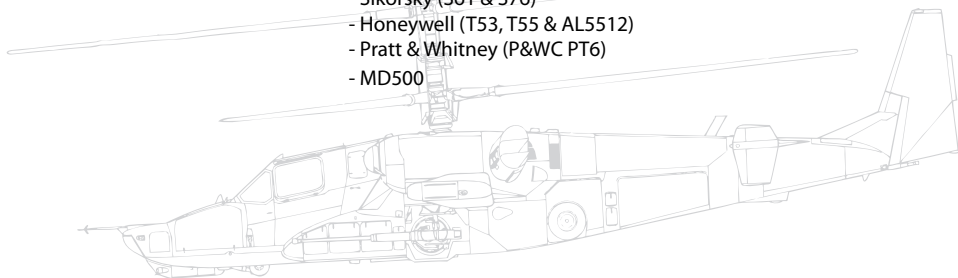
**Helicopter Sales:** We span four decades as the leading supplier of Refurbished BELL Helicopters, specialising in the 206 and 407. We have helicopters in stock ready for action & those still in progress that are open to customized configuration.

**Part Sales:** We stock a huge range of new, overhauled, and serviceable parts, accessories and equipment, including many critical parts such as main and tail rotor gearboxes, driveshafts, engines and blades etc.

**Parts Exchange:** Exchanging your current part drastically reduces the overall cost of replacement when compared to an outright purchase.

**Maintenance, Repair & Overhaul:** BELL® 206® & 407® and Robinson® R22® & R44® Helicopter Service & Maintenance. Recently introducing FAA 8110-3 approved specialized repairs & services:

- Rolls Royce 250
- GE CT58
- BELL® Helicopter, multiple airframe
- Airbus (Aerospatiale, MBB, Eurocopter)
- Sikorsky (S61 & S76)
- Honeywell (T53, T55 & AL5512)
- Pratt & Whitney (P&WC PT6)
- MD500



**109387, Россия, Москва,  
Краснодонская улица 2-1-  
60**

**Тел.: +7 (495) 762 98 11**

**Факс: +7 (985) 255 87 98**

**dp@bizavnews.ru**

**<http://www.bizavnews.ru>**

BizavNews – единственное российское информационное агентство о бизнес авиации. Начало работы – 5 ноября 2007 г.

Дайджест материалов по деловой авиации российской и зарубежной прессы (10% от всех материалов).

Собственные аналитические материалы, статьи и интервью (90% от всех материалов).

**Krasnodonskaya street 2-1-  
60 Moscow, Russia, 109387**

**Phone:+7 (495) 762 98 11**

**Fax:+7 (985) 255 87 98**

**dp@bizavnews.ru**

**<http://www.bizavnews.ru>**

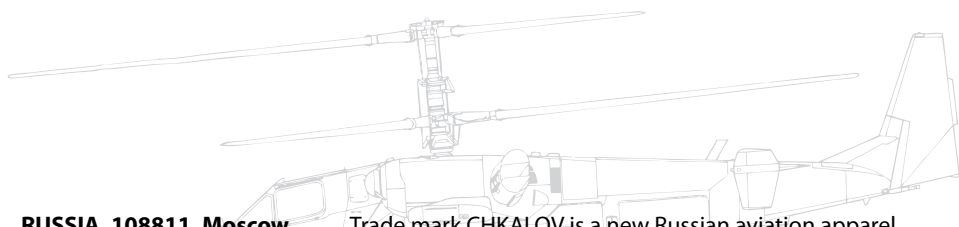
Целевая аудитория – руководители и менеджеры организаций, оказывающих услуги в сегменте деловой авиации в России и мире.

Посетители BizavNews - профессиональные участники рынка бизнес-авиации.



**РОССИЯ, 108811, Москва,  
22-й километр Киевское  
шоссе (п. Московский),  
домовладение 4, строение  
2, 6 этаж, блок Г  
Тел.: (495) 642-34-26  
sales@chkalov-tm.ru  
www.chkalov-tm.ru**

Торговая марка CHKALOV, новый российский бренд одежды для тех, кто влюблен в небо. Мы создаем одежду для сильных духом людей, таких каким был Валерий Чкалов - народный герой, отважный летчик и воздушный хулиган. Он не знал никаких колебаний: сказано – сделано. Именно легендарные герои прошлого и настоящего вдохновляют нас на создание одежды для влюбленных в небо людей.



**RUSSIA, 108811, Moscow,  
22nd kilometer Kiyevskoye  
Highway (item. Moscow),  
household 4, structure 2, 6  
floor, block G  
Phone: (495) 642-34-26  
sales@chkalov-tm.ru  
www.chkalov-tm.ru**

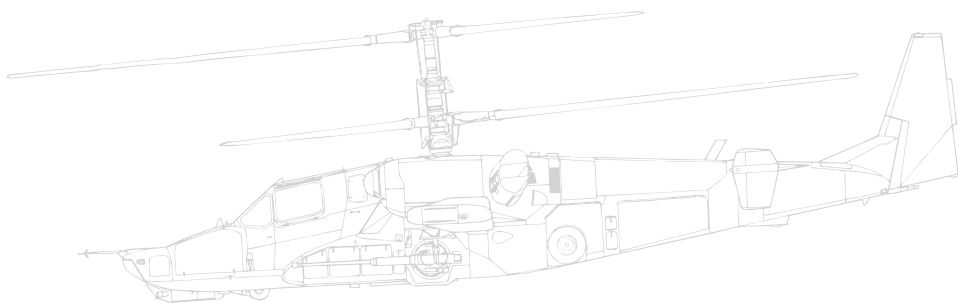
Trade mark CHKALOV is a new Russian aviation apparel brand created for those who fall in love with the sky. This clothes is created for people with a strong spirit, like Valery Chkalov. He is a hero, brave pilot and hooligan in the air. He never was hesitate, if he said, he did. The World's first nonstop transpolar Chkalov's flight from Moscow to Vancouver (USA) in 1937 is the main source of inspiration for the company. That event is the symbol of strong spirit, step forward to multinational cooperation and act of bravery.



## CopterSafety

**Pyhtäänkorventie 11A,  
Helsinki-Vantaa, Finland  
sales@coptersafety.com  
www.coptersafety.com**

Coptersafety is a helicopter pilot training company to commercial, government and military organizations. With a highest standard EASA level D full-flight simulators and an in-house visual modelling team, your own gaming areas and scenarios can be customized. All our simulators can be configured precisely to your environment, regardless of mission type or operational activity. The training offering covers a full range of flight and mission training for HEMS, SAR, Offshore, Aerial Work and Law Enforcement professionals. Coptersafety is your independent partner striving your safe and efficient operation. Welcome to a new and high-class Coptersafety Training Base and improve your safety performance through reliable and efficient simulator training for AW139 AW169 AW189 H125 H145 at Helsinki.





## DONALDSON AEROSPACE

Бизнес-подразделение Aerospace & Defense компании Donaldson является ведущим мировым поставщиком систем фильтрации для нужд авиационно-космической и оборонной промышленности.

Компания Donaldson предлагает следующую продукцию:

- воздушные фильтры и кожухи (салонные, бортовые, воздухозаборники двигателей, ВСУ, системы инертизации для топливных баков);
- топливные, масляные и гидравлические фильтры;
- фильтры для систем наддува;
- озоновые фильтры.

Некоторые примеры программ в которых участвует компания Donaldson

- AIRBUS HELICOPTERS: NH90, SUPER PUMA, ECUREUIL, H160, DAUPHIN, H130
- BELL: 205A1, 206B-L, 407, 429 и 430
- LEONARDO: A119 Koala, AW189, AW119Ke и AW139
- MD Helicopters: MD 500D/E/F и MD 900/902

**2, rue de la Pâture, Carrières-sur-Seine, France**

**Phone: (78420) +33 1 30 86 66 66, +33 1 30 86 66 56, +33 6 70 99 04 84**

**Fax: (78420) +33 1 30 86 99 17**

**aerospace.emea@donaldson.com**

**www.DonaldsonAerospace-Defense.com**

Donaldson's Aerospace & Defense business unit is a leading worldwide provider of filtration systems for the aerospace and defense industry.

For Rotorcrafts, Donaldson product offering includes:

- Air filters and housings (cabin, avionics, engine air intake, APU, Fuel Tank Inerting Systems),
- Fuel, oil and hydraulic filters,
- Filters for Air pressurization units,
- Ozone converters.

Some examples of programs where Donaldson is present:

- AIRBUS HELICOPTERS: NH90, SUPER PUMA, ECUREUIL, H160, DAUPHIN, H130
- BELL 205A1, 206B-L, 407, 429 and 430
- LEONARDO HELICOPTERS A119 Koala, AW189, AW119Ke and AW139
- MD Helicopters MD 500D/E/F and MD 900/902

**Российская Федерация,  
125040, Москва,  
Ленинградский проспект, 9,  
офис 62  
Тел.: (495) 9455200  
Факс: (495) 9456100  
office@awhelicopters.com  
leonardohelicopters.ru**

Компания Leonardo Helicopters является ведущим мировым производителем вертолётной техники. EXCLASES HOLDINGS LTD. - эксклюзивный дистрибьютор на территории России и стран СНГ.

Компания Leonardo Helicopters занимается производством и сервисной поддержкой вертолётов для частных и государственных заказчиков, обеспечивает техникой пассажирские перевозки, аварийно-спасательные службы, правоохранительные органы, представителей нефтегазовых и других добывающих компаний, VVIP и VIP заказчиков, а также активно развивает направление перевозок в суровых климатических условиях. Производственные центры расположены в Италии, Великобритании, США и России.

Компания EXCLASES HOLDINGS LTD. также предоставляет полный спектр услуг послепроданной поддержки:

- Поставка запчастей, комплектующих и оборудования
- Обучение
- PBH (Power by the Hour)
- Дизайн, переоборудование, установка дополнительных опций
- Инспекция перед покупкой и профессиональная помощь при проведении приемок авиационной техники

**Leningradsky prospect, 9,  
office 62, Moscow, 125040,  
Russian Federation  
Phone: (495) 9455200  
Fax: (495) 9456100  
office@awhelicopters.com  
leonardohelicopters.ru**

Leonardo Helicopters is a world leading rotorcraft manufacturer. EXCLASES HOLDINGS LTD. - its exclusive distributor in Russia and CIS.

AW helicopters offer unparalleled safety features, worldwide support and advanced technologies.

AW helicopters feature best-in-class speed and range characteristics.

Leonardo Helicopters is a total rotorcraft capability provider, its helicopters serve the needs of private individuals and governments, perform search and rescue operations, law enforcement, offshore operations, executive transportation even in extreme hot-and-high environments and harsh conditions. Its production facilities are located in Italy, UK, USA and Russia.

EXCLASES HOLDINGS LTD. also has a comprehensive portfolio of aftersales support:

- Spare parts, tools and GSE supply
- Training services
- PBH services
- Design, refurbishment and installation of options
- Pre-purchase inspection and acceptance support



## GIFAS

**8, улица Галиле, Париж,  
75016, Франция  
Тел.: 0144431700  
export@gifas.fr  
www.gifas.fr**

GIFAS -- французская ассоциация аэрокосмической промышленности, в числе членов которой -- 391 организация: от крупных генеральных подрядчиков и поставщиков систем до небольших специализированных компаний; охватывает весь спектр деятельности, от проектирования, разработки и производства аэрокосмических систем и оборудования до их техобслуживания и эксплуатации.

Широкая сфера интересов от строительства гражданских и военных самолетов и вертолетов до двигателей, ракет, БПЛА, космических аппаратов и ракет-носителей, а также их важнейших блоков, механизмов и оборудования, программного обеспечения, систем защиты электроники.

Нынешним председателем GIFAS является г-н Эрик Траппие.  
Управляющим директором GIFAS является г-н Пьер БУРЛОТ

**8 Rue Galilée, PARIS,  
75016, France  
Phone: 0144431700  
export@gifas.fr  
www.gifas.fr**

GIFAS, the French aerospace industries association, is a trade organisation comprising 391 members, from major prime contractors and system suppliers to small specialist companies. They cover the full spectrum of skills from the design, development and production of aerospace systems and equipment to maintenance and operation.

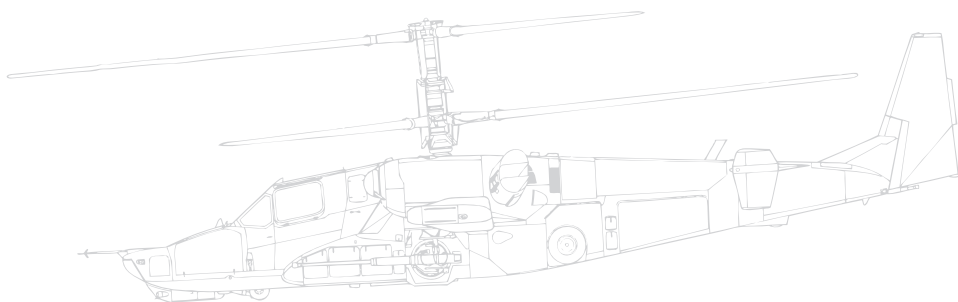
Activities extend from civil and military aircraft and helicopters to engines, missiles, UAV, spacecraft and launch vehicles, plus major systems, equipment, subassemblies, associated software, defence and security electronics systems.

The present GIFAS chairman is Mr Eric Trappier.  
The GIFAS managing director is Mr Pierre BOURLOT.

**Airport Service Road,  
Portsmouth, Hampshire,  
United Kingdom, PO3 5PJ**  
**Phone: (442392) 304000**  
**sales@hsaviation.co.uk**  
**www.hsaviation.co.uk**

H+S Aviation (part of the BBA Aviation Global Engine Services Group) is acknowledged as one of the world's leading independent repair and overhaul organisations handling small to medium sized gas turbine engines, APUs and engine accessories/LRUs

H+S Team 250 is Europe's only Rolls Royce Authorised Maintenance Repair and Overhaul Centre for the M250® engine as well as being a RR300 Rolls Royce Authorised Maintenance Repair and Overhaul Centre, offering a comprehensive range of support services including engine, module and accessory exchanges and outright sales, field service and technical support.





Журнал HELICOPTER INDUSTRY - европейский лидер и главный справочник в международном сообществе вертолетов, предоставляющий своим читателям отчетливо международную перспективу в отрасли винтокрылых машин. В настоящее время он доступен читателям на стратегических рынках по всему миру не менее чем в 95 странах (с печатной версией) и более 100 стран с его цифровой версией. Он является надежным источником информации более 12 лет.



HELICOPTER INDUSTRY is the European leader and a premier reference in the international helicopter community providing its readers with a distinctly international perspective on the rotorcraft industry. It currently reaches readers in strategic markets around the world in at least 95 countries (with the print version) and well over 100 countries with its digital version. It has been a trusted source of information for more than 12 years.

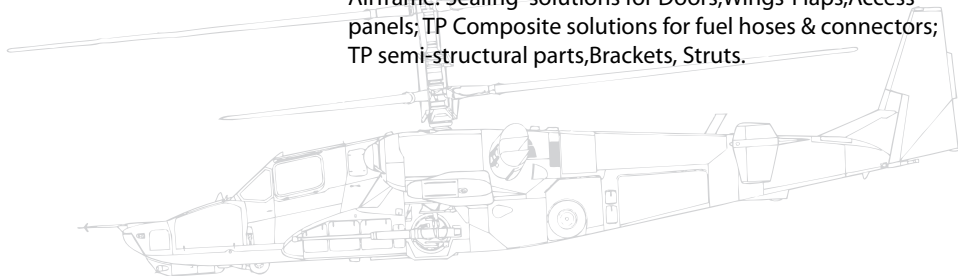
**61, rue Marius AUFAN,  
Levallois-Perret Cedex,  
92309, FRANCE  
Phone: +33140895331,  
+33689101994,  
+393316783078,  
+33632474235  
Stefano.aiazzo@  
hutchinson.com  
www.hutchinson.com**

Hutchinson designs and manufactures smart solutions for a world on the move and contributes to future mobility on land, in the air and at sea. Hutchinson is a global leader in vibration control, fluid management and sealing technologies. With 41,000 employees in 25 countries, we generated revenues of €4 billion in 2016. Our main goal is guaranteeing the comfort and safety of all Hutchinson customers.

**Engines & Equipements:** Rotor Head Bearings & Dampers&Elastomeric Rod Ends, BTP suspensions, Active Noise and Vibration Control Systems; Electrothermal de-icing, Fire & Thermal protection for Nacelles & Pylons; leed air hoses.

**Cabin:** Thermal & Acoustics Insulation Materials & Blankets; Air & Water composites Ducts and Hoses; Integrated Composite Cockpits and Consoles.

**Airframe:** Sealing solutions for Doors,Wings-Flaps,Access panels; TP Composite solutions for fuel hoses & connectors; TP semi-structural parts,Brackets, Struts.



ITP ISS предлагает техническое обслуживание, текущий и капитальный ремонт и послепродажные решения для широкого диапазона двигателей (CT7-8 / T700, CT7-2E/-2E1, CT7-5/7/9, RR M250, RR300, TPE331, TFE731, EJ200, TP400 и F404), оказывает поддержку клиентам, работающим в гражданских, военных и промышленных двигателях на мировом рынке. ITP является сертифицированным сервисным центром от основных производителей, а также имеет одобрения от FAA, EASA 145 и от других основных авиационных гражданских властей. ITP удовлетворяет самым высоким стандартам и требованиям по экологическому, качества, здоровья и безопасности политики. ITP в службу поддержки предлагает широкий спектр специализированных поддержки технического обслуживания, текущего и капитального ремонта решений. Клиенты могут сосредоточиться на своих операциях в то время как ITP заботится о своих двигателях.

**HF7, Industrial Estate  
Hal Far, Malta, BBG3000,  
Malta  
Phone: (34) 670783106  
gilberto.coira@itpaero.com  
www.itpaero.com**

ITP ISS offers MRO & aftermarket solutions for a wide range of engines (CT7-8 / T700, CT7-2E/-2E1, CT7-5/7/9, RR M250, RR300, TPE331, TFE731, EJ200, TP400 and F404), gives support to customers, operating in civil, military and industrial engine market worldwide. ITP is a certified service center from the main OEMs, as well as has Approval from FAA, EASA 145 and from other main Aeronautical Civil Authorities. ITP fulfills the highest standards and requirements on Environmental; Quality and Health and Safety policies. ITP In Service Support offers a wide range of customized MRO support solutions. Customers can focus on their operations while ITP takes care of their engines.

## LEACH INTERNATIONAL EUROPE S.A.S.

Компания Leach International Europe S.A.S. (Esterline Power Systems) является разработчиком и производителем широкого спектра высоконадежных компонентов и оборудования силовой коммутации для управления и контроля, применяемыми по всему миру в аэрокосмической отрасли. Leach International Europe S.A.S. специализируется на передовых компонентах и аэрокосмическом оборудовании под заказ, таких как: -AC/DC оборудование первичного и вторичного распределения электроэнергии, - реле и устройства защиты от попадания фазы на землю, - цоколи и адаптеры, - датчики тока и напряжения, - блоки управления реверсом тяги, - умные контакторы и межшинные узлы контроля первичного электроснабжения, - монтажные сборки, - контроллеры антиобледенительных систем.



**2 RUE GOETHE, SARRALBE,  
FRANCE**

**Phone: +333 87 97 98 97**

**Fax: +333 87 97 96 86**

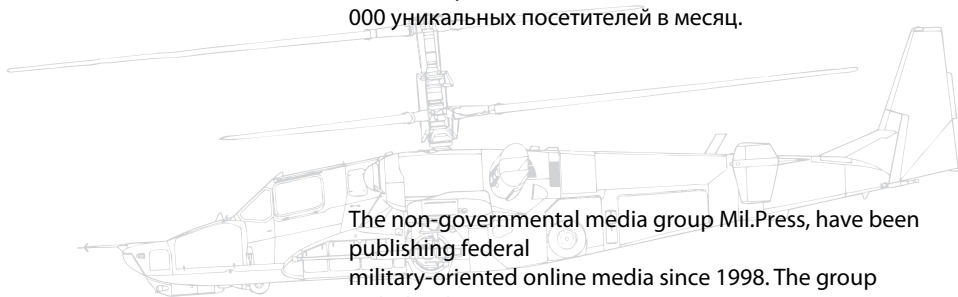
**[sylvie.amann@esterline.com](mailto:sylvie.amann@esterline.com)**

**[www.esterline.com/  
powersystems](http://www.esterline.com/powersystems)**

Leach International Europe S.A.S. (Esterline Power Systems) designs and manufactures a broad range of high-reliable power switching and control components and equipment for aerospace and space applications worldwide. Leach International Europe S.A.S. is specialized in leading-edge components and custom designed aerospace equipment such as:

- AC/DC power distribution assemblies both for primary and secondary power distribution,
- relays and GFI units,
- sockets and adapters,
- voltage and current sensors,
- thrust reverser control units,
- ELCUs and smart contactors,
- wiring integrated assemblies,
- windshield anti-ice controllers.

Негосударственная медиа группа Mil.Press выпускает федеральные СМИ военной тематики с 1998 года. В состав группы входят информационное агентство Mil.Press Военное с собственной корреспондентской сетью (ЭЛ № ФС 77 - 55085), ведущее издание морского ВПК Mil.Press FlotProm, один из крупнейших мировых военных ресурсов Mil.Press FLOT (ЭЛ № ФС 77 - 39156), ежедневное англоязычное издание про ВС и ВиВТ России и СНГ Mil.Press Today, издание «Вся правда о военной ипотеке Mil.Press Estate» и несколько десятков тематических сайтов. Аудитория изданий превышает 600 000 уникальных посетителей в месяц.

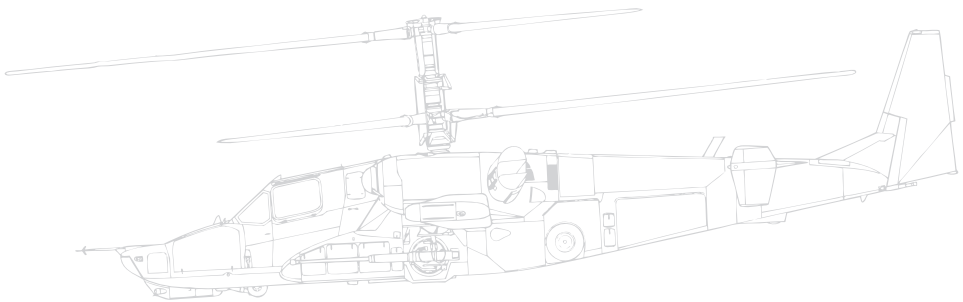


The non-governmental media group Mil.Press, have been publishing federal military-oriented online media since 1998. The group includes the information agency Mil.Press Voennoe (Voennoe.com) with own journalistic network (license ЭЛ No. ФС 77 - 55085); the leading online resource about naval industry Mil.Press FlotProm; one of the world's largest military portals Mil.Press FLOT (license ЭЛ No. ФС 77 - 39156); the daily English-language website about Russian and CIS military Mil.Press Today; the thematic resource "Full Truth of Military Mortgage Mil.Press Estate" and dozens of theme-based websites. Monthly audience of these online outlets exceeds 600,000 unique visitors.

**Dr.-Ingeborg-Haeckel-Str. 2**  
**82481 Murnau**  
**Germany, Murnau, Germany**  
**Phone: 4988414879-0**  
**Fax: 498841487914**  
**email@rhotheta.de**  
**www.rhotheta.de**

RHOTHETA Elektronik GmbH is building on 29 years of experience in the design, development and production of high-quality direction finders for ATC, VTS and SAR applications. Established in the town of Roding in Bavaria, Germany on 01st of August 1989, the company initially developed the RT-1000 direction finder system for ATC and VTS applications.

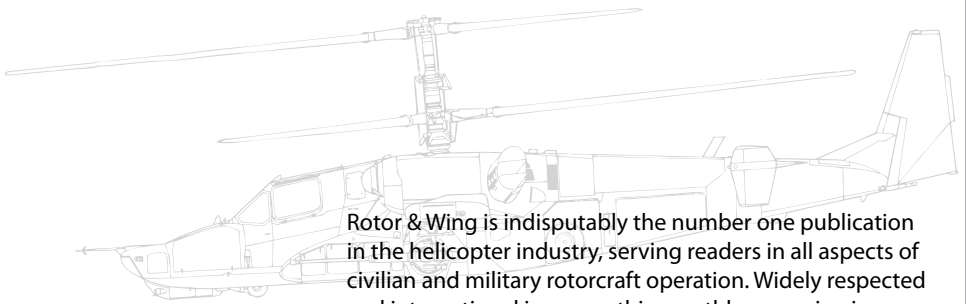
In the year 2000 RHOTHETA Elektronik GmbH developed the Airborne Radio Direction Finder SAR-DF517 or now called RT-600 A. The System is able to operate in the frequency range of 118 to 470 MHz and is mainly used for SAR tasks.





## Rotor & Wing

Rotor & Wing, бесспорно, издание номер один в вертолетной индустрии, предназначен для читателей всех сфер вертолетной деятельности: от гражданской до военной. Широко уважаем в международном масштабе, это ежемесячный журнал считается «библией» отрасли и обязательным для чтения для всех игроков в мире вертолетов. Подписка на Rotor & Wing бесплатна для профессионалов вертолетной индустрии. Чтобы получить бесплатную подписку на Rotor & Wing посетите страницу [www.ameda.com/RW](http://www.ameda.com/RW) и узнайте больше о нашей продукции на [www.aviationtoday.com/RW](http://www.aviationtoday.com/RW).



Rotor & Wing is indisputably the number one publication in the helicopter industry, serving readers in all aspects of civilian and military rotorcraft operation. Widely respected and international in scope, this monthly magazine is considered the "bible" of the industry and a must-read for all players in the helicopter world. Subscriptions to Rotor & Wing are complimentary to the helicopter industry professionals. To receive your FREE subscription to Rotor & Wing visit [www.ameda.com/rw](http://www.ameda.com/rw) and to learn more about our products please visit us at [www.aviationtoday.com/rw](http://www.aviationtoday.com/rw).

[www.ramg.info](http://www.ramg.info)  
[www.promweekly.ru](http://www.promweekly.ru)

Журнал «Russian Aviation & Military Guide» является проектом информационно-аналитического сопровождения экспорта российской высокотехнологичной продукции на внешние рынки. Публикует актуальные аналитические и презентационные материалы по истории, текущим программам и перспективам сотрудничества России с зарубежными странами, опыту взаимных инвестиций и совместных проектов, новой продукции высокого экспортного потенциала. Распространяется по подписке, на крупнейших международных салонах и выставках, по официальным и общественным структурам международного сотрудничества. Тираж — 10 тыс. экз.

[www.ramg.info](http://www.ramg.info)  
[www.promweekly.ru](http://www.promweekly.ru)

The magazine «Russian Aviation & Military Guide» is a project of informational-analytical support of export of Russian high-tech products to foreign markets. Publishes analytical and presentation materials on the history, current programs and prospects for cooperation of Russia with foreign countries, the experience of mutual investments and joint projects, new products of high export potential. Distributed by subscription, at major international exhibitions, according to official and public structures of international cooperation of different countries. Circulation — 10 thousand copies.





Safran - международная высокотехнологичная группа, специализирующаяся в области авиационных двигателей и оборудования, космонавтики и обороны. Группа насчитывает 58 000 сотрудников по всему миру, ее годовой оборот составил в 2017 году 16,5 млрд евро. Safran занимает – самостоятельно или в партнерстве – ведущие позиции на рынках Европы и мира в своем секторе. Группа внесена в списки биржи Euronext Paris, ее акции идут под индексом CAC 40 и Euro Stoxx 50. В феврале 2018 года Группа приобрела контрольный пакет акций компании Zodiac Aerospace, расширив тем самым свою деятельность в сфере авиационного оборудования и систем. Компания Zodiac Aerospace насчитывает 32 500 сотрудников, ее годовой оборот на 31 августа 2017 года составил 5,1 млрд евро.



**2, Boulevard du Général  
Martial Valin  
Phone: +33 (0)1 40 60 80 80  
Fax: +33 (0)1 40 60 81 02  
[www.safran-group.com](http://www.safran-group.com)  
[www.safran.ru](http://www.safran.ru)**

Safran is an international high-technology group, operating in the aircraft propulsion and equipment, space and defense markets.

Safran has a global presence, with more than 58,000 employees worldwide, and logged sales of 16.5 billion euros in 2017. Comprising a number of companies, Safran holds, alone or in partnership, world or European leadership positions in its markets.

In February 2018, Safran took control of Zodiac Aerospace, significantly expanding its aircraft equipment activities. Zodiac Aerospace has 32,500 employees and generated sales of 5.1 billion euros for its fiscal year ended August 31, 2017.

SPORT MEDIA NEWS – это интернет-портал новостей мира спорта, фитнеса, боевых единоборств, экстрима и путешествий.

SPORT MEDIA NEWS освещает в год более 300 мероприятий и событий.

Репортерская служба агентства – молодая команда с высокими амбициями.

Мы интересны для тех, кто борется – и не важно, на ринге ли, в бойцовском клубе или ради достижения поставленных целей.

Мы образовались из сообщества вольных, влюбленных в творчество людей, где стараются не ставить перед собой рамок. Но есть ценности, которые мы разделяем.

Мы не всегда говорим о спорте, понимая, что это только часть нашей большой жизни и замыкаться на ней — значит мыслить узко.

Мы не делим людей на какие-либо группы и не советуем делать это своим читателям.

SPORT MEDIA NEWS is a web-portal dealing with sports, fitness, martial arts, extreme and travel news.

SPORT MEDIA NEWS covers more than 300 events and activities per year.

Agency's reporting group is a young team with outstanding ambitions.

We may be found interesting by those who struggle - no matter whether it is in a ring, in a fight club or for the sake of one's goals.

We were formed by a community of free people who are in love with creativity and who avoid putting any limits.

However, there are some values that we share.

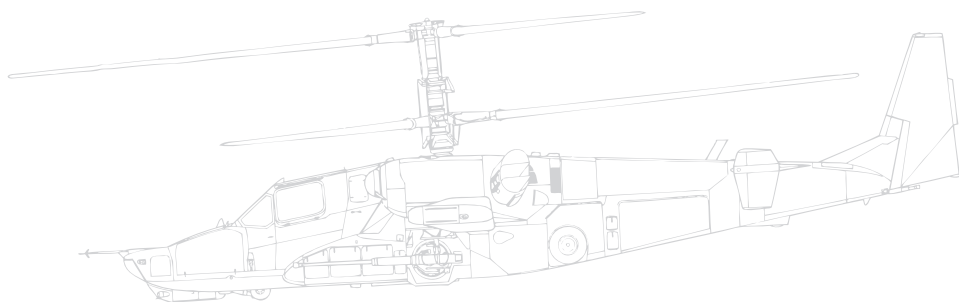
We do not always talk about sport, realizing that this is only part of our overarching life and being constrained by such issues means having a close mind.

We do not divide people into groups and do not advise our readers to do this.

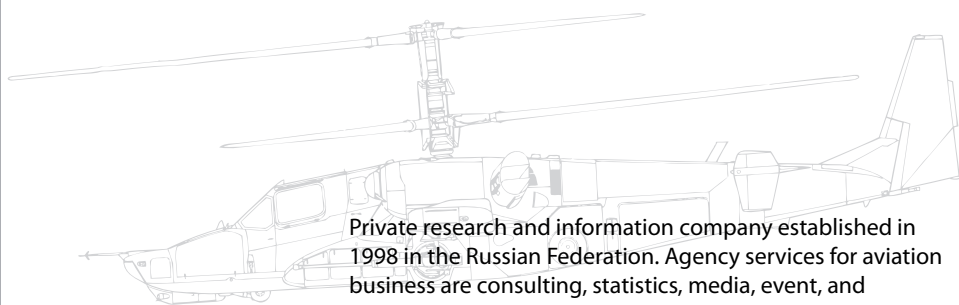


**Henao 7, 7<sup>a</sup> dept 5, Bilbao,  
48009 Spain  
Phone: (34) 911 262 347  
contact@legrandmag.com  
www.legrandmag.com**

LE GRAND MAG is a radical luxury showcase-magazine. It celebrates the values of the high-life with the most extraordinary products & services in the world. An international guide to the ultimate pleasures and vanities. The Encyclopaedia of luxury. Elegant & Sophisticated avant-garde, travel, real estate, yachts, elegance, technology novelties, high-society, jewellery & watches, cars, and more.



Отраслевое агентство «АвиаПорт» - независимая российская информационно-аналитическая компания, специализирующаяся на сборе, обработке и распространении бизнес-информации об авиационной отрасли. Агентство основано в 1998 году. Агентство «АвиаПорт» успешно реализует исследовательские и медийные проекты. Агентство оказывает услуги по исследованию и прогнозированию рынков, сбору отраслевой статистики и справочных данных, а также предлагает консалтинговые и рекламные услуги.



Private research and information company established in 1998 in the Russian Federation. Agency services for aviation business are consulting, statistics, media, event, and recruitment projects.

**Россия, 630123,  
Новосибирск, ул. Аэропорт,  
1а  
Тел.: (383) 362-04-95  
Факс: (383) 200-29-09  
heli@aviats.com  
aviats.com**

АВИАТЕХСНАБ является сертифицированным поставщиком авиационно-технических изделий с 2003 г. и имеет обширный опыт в комплексном решении вопросов технического обеспечения авиакомпаний и авиаремонтных предприятий.

Мы поставляем весь перечень авиационно-технического имущества и оборудования для вертолетов типа Ми-8 и его модификаций партнерам как в России, так и более чем в 20 странах мира.

АВИАТЕХСНАБ имеет многолетний опыт в разработке и производстве специального авиационно-технического оборудования, применяемого для обслуживания и ремонта ВС и АТИ.



**1а, Aeroport str.,  
Novosibirsk, Russia  
Phone: (383) 362-04-95  
Fax: (383) 200-29-09  
heli@aviats.com  
aviats.com**

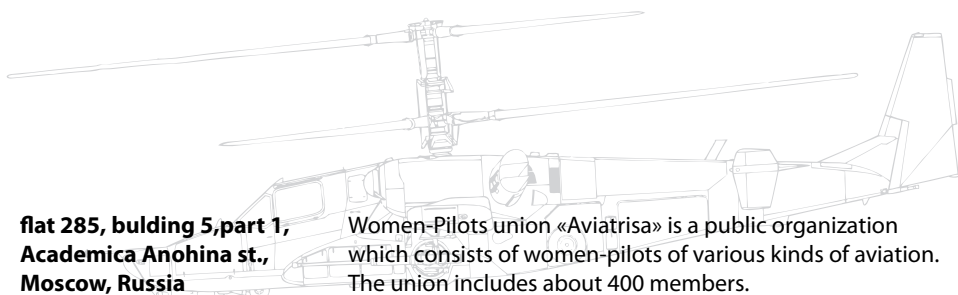
AVIATECHSUPPLY Ltd is the Mil helicopters spare parts supplier approved by State Scientific Research Institute of Civil Aviation. Our company has earned good corporate reputation among manufacturing plants, overhaul plants and helicopter operating companies. We strictly follow international standards on aviation spare parts supply. AVIATECHSUPPLY Ltd represents many aviation companies of the Russian Federation, as well as overhaul and manufacturing plants as an official agent. AVIATECHSUPPLY Ltd is the official producer of ground support equipment for helicopters maintenance. AVIATECHSUPPLY Ltd provides support and service for Mil helicopter operators and MRO companies since 2003.



## Авиатриса / Aviatrisa

**Россия, 119571, Москва, ул.  
Академика  
Анохина, д.5, к.1, кв 285  
Тел.: (495) 651-15-79  
Факс: (495) 651-15-79  
makagonova@bk.ru**

Союз женщин летных специальностей «Авиатриса» - общественная организация, объединяющая женщин - членов летных экипажей и спортсменов авиационных видов спорта. В настоящее время в союзе около 400 человек. Членами союза являются: летчицы гражданской авиации, летчики-инструкторы, летчики-испытатели, космонавты-испытатели, ветераны авиации и Великой Отечественной войны, Герои Советского Союза и Герои России, заслуженные мастера и мастера спорта, чемпионки и рекордсменки мира по авиационным видам спорта. Союз создан для оказания моральной, социальной помощи женщинам, оставившим летную работу, а также для всемерного содействия профессиональному росту и развитию женщин летных специальностей.



**flat 285, bulding 5, part 1,  
Academica Anohina st.,  
Moscow, Russia  
Phone: (495) 651-15-79  
Fax: (495) 651-15-79  
makagonova@bk.ru**

Women-Pilots union «Aviatrisa» is a public organization which consists of women-pilots of various kinds of aviation. The union includes about 400 members. Civil aircraft pilots and crew members, sport aviation pilots, pilots-instructors, test-pilots, astronauts-investigators, aviation and Great Patriotic War veterans, Heroes of the Soviet Union and Heroes of Russia, Honored masters and masters of sports, World Champions in aviation kinds of sports are the members of this union. The union was founded to give moral and social support to the women who got retired from pilot's work and also to promote professional growth of women-pilots and to provide all-round assistance to them.

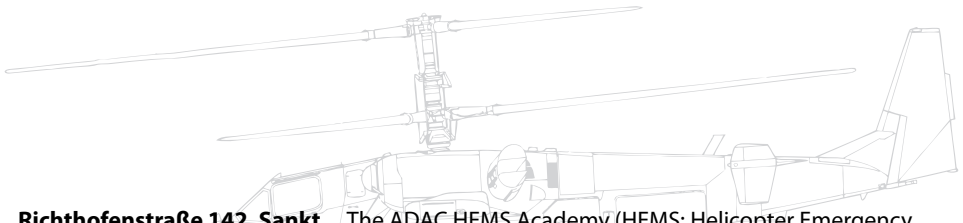


## АДАК ХЕМС Академия, ООО / ADAC HEMS Academy GmbH

**Германия, 53757, Санкт-  
Августин, Ричзофеншрассе  
142  
Тел.: (+49) 2241-9321-90  
Факс: (+49) 2241-93219-27  
info@hems-academy.de  
http://www.hems-academy.  
de**

ADAC HEMS Academy является первым в мире учебным центром для пилотов, спасателей и докторов, работающих на воздушных судах.

Компания начала свою деятельность в июле 2009 года, неподалеку от аэропорта Кельн-Бонн. Тренировочный зал ADAC HEMS Academy оборудован по последнему слову техники и состоит из полнопилотажных тренажеров вертолетов EC135 и EC145, предоставляющих возможность как для индивидуального, так и для группового тренинга.



**Richthofenstraße 142, Sankt  
Augustin , 53757, Germany  
Phone: (+49) 2241-9321-90  
Fax: (+49) 2241-93219-27  
info@hems-academy.de  
http://www.hems-academy.  
de**

The ADAC HEMS Academy (HEMS: Helicopter Emergency Medical Service) is the world's first integrated training centre for helicopter pilots, emergency doctors and rescue paramedics in air rescue services. The HEMS Academy started operations in Sankt Augustin near Cologne-Bonn Airport in July 2009. Consisting of a simulator hall, training and briefing rooms, the training centre is equipped with state-of-the-art media technology and provides opportunities for both individual (computer-based) and group training. Two full-flight EC135 and EC145 simulators are available for pilot training (FFS Level A according to JAR-FSTD H). The Academy uses a well-equipped medical simulator – Christoph Sim® – for training doctors and rescue paramedics. A clinical shock room simulator completes the medical training equipment.



## АЛД Лтд / ALD Ltd

**Израиль, 6037597, Ор  
Ехуда, Ха-Харошет 30  
Тел.: 3-7913200  
Факс: 3-7913223, 3-7913210  
support@ald.co.il  
www.aldservice.com**

Компания ALD: более 30 лет поставки Программного Обеспечения и услуг мировой гражданской Авиации. Мировой лидерство в области обеспечения Отказобезопасности, Надежности Систем, Сертификации Типа, Летной Годности и Надежности Расписания. AIRBUS, EMBRAER, IAI, SCAC, IRKUT, LOCKHEED MARTIN, THALES, SAAB, EATON, EUROCOPTER, etc. – заказчики ALD. Программное Обеспечение ALD по Отказобезопасности, Надежности, анализу отказов эксплуатации используется сотнями инженеров по всему миру. Услуги ALD востребованы ведущими разработчиками АТ и способствуют получению сертификата типа, разработки ГПМО, выпуску Технических публикаций. Благодаря ПО и услугам ALD достигается конкурентоспособность, отказобезопасность и повышение репутации новых и существующих ВС. Заниматься отказобезопасностью и экономической эффективностью ВС необходимо с самого начала разработки и до этапа эксплуатации включительно – ALD признанный Лидер обеспечения Надежности ВС и Надежный Партнер.

**Ha-Kharoshet St 30, Or  
Yehuda, 6037597, ISRAEL  
Phone: 3-7913200  
Fax: 3-7913223, 3-7913210  
support@ald.co.il  
www.aldservice.com**

ALD Ltd: more than 30 years of experience, providing Software and Services for the World Civil Aviation. World leadership in Reliability, Safety, and Airworthiness. AIRBUS, EMBRAER, IAI, SCAC, IRKUT, LOCKHEED MARTIN, THALES, SAAB, EATON, EUROCOPTER etc. are ALD customers.

ALD software for Reliability, Safety and Failure Analysis is used by hundreds of engineers around the world. ALD services are requested by leading developers of aviation equipment, supporting the type certification, development of MMEL, and issuing of Technical Documentation/ Publications according to S1000D requirements. ALD Software and Services can improve competitiveness, safety and the reputation of new and existing Aircraft.

Aircraft safety and cost effectiveness should be key issues starting from the beginning of the aircraft development phase up to and including the stage of operation. ALD is leader in Aircraft Reliability and reliable partner.



## АО «Авиаавтоматика» им. В.В. Тарасова» / «Aviaavtomatika» named after V. Tarasov» JSC

Россия, г. Курск, ул.  
Запольная 47  
Тел.: (4712) 57-65-56, (4712)  
57-69-55, (4712) 72-25-80  
Факс: (4712) 53-58-90  
plant@aviaavtomatika.ru  
www.aviaavtomatika.ru;  
www.aviaavtomatika.com

АО «Авиаавтоматика» имени В.В. Тарасова» – предприятие авиационного приборостроения, разработчик и производитель бортового и наземного оборудования для военных и гражданских летательных аппаратов.



Russia, Kursk, 47 Zapolnaya str.

Phone: (4712) 57-65-56,  
(4712) 57-69-55, (4712) 72-25-80

Fax: (4712) 53-58-90

plant@aviaavtomatika.ru  
www.aviaavtomatika.ru;  
www.aviaavtomatika.com

“Aviaavtomatika” named after V. Tarasov” JSC is aircraft instrument engineering enterprise, developer and manufacturer of onboard and ground equipment for military and civil aircraft.



**АВИАЗАПЧАСТЬ**  
**AVIAZAPCHAST**

SINCE 1968

## АО «Авиазапчасть» / Aviazapchast PLC

**Россия, 121351, Москва, ул.  
Ивана Франко 48  
Тел.: (495) 7370526  
Факс: (495) 4170165  
aviasp@aviazapchast.ru  
www.aviazapchast.ru**

АО «Авиазапчасть» - одна из ведущих частных российских компаний, которая специализируется на техническом сопровождении авиационной техники гражданского и двойного назначения российского и зарубежного производства.

Основу деятельности компании составляют выполнение комплексных программ сервисного обслуживания и ремонта самолётов и вертолётов, поставка запасных частей, узлов и агрегатов, навигационного оборудования, контрольно-измерительной аппаратуры и высокотехнологичных сплавов для предприятий аэрокосмической отрасли, реализация программ модернизации летательных аппаратов, а также предоставление различных логистических и складских услуг.

АО «Авиазапчасть» активно поддерживает свое присутствие на мировом авиационном рынке, успешно участвует в международных торгах и в крупнейших отраслевых выставках и авиасалонах.

Постоянные представительства АО «Авиазапчасть» действуют в Алжире, Индии, Вьетнаме, Мексике и Франции.

**48 Ivana Franko street,  
Moscow, Russia  
Phone: (495) 7370526  
Fax: (495) 4170165  
aviasp@aviazapchast.ru  
www.aviazapchast.ru**

Aviazapchast PLC is one of the leading Russian private companies specializing in technical support of aircrafts of civil and dual application of Russian and foreign origin. The Company's core business consists in carrying out integrated MRO programs for airplanes and helicopters, supplying spare parts, components and major assemblies, navigation systems, test equipment and high-tech alloys for aerospace companies, implementing aircraft upgrading programs, as well as providing various logistics and warehousing services.

Aviazapchast PLC has been actively supporting its presence in the global aviation market, successfully participating in international tenders and major trade fairs and air shows. Permanent representative offices of Aviazapchast PLC are operating in Algeria, India, Vietnam, France and Mexico.

**Россия, 105118, Москва,  
Ткацкая ул. д.19  
Тел.: (495) 363-23-01  
Факс: (495) 363-23-43  
aerovoskhod@sovintel.ru  
aeropribor.kret.com**

Акционерное общество «Аэроприбор-Восход» специализируется в разработке и серийном производстве аэрометрического оборудования для всех типов летательных аппаратов, самолетов, вертолетов, ракетно-космической техники, систем преобразования. Предприятие выпускает системы воздушных сигналов, приемники воздушных давлений, барометрические механические и электронные высотомеры, вариометры, бароблоки, парашютную автоматику, переносные измерители давления, датчики давления, эталонные приборы измерения давления. Предприятие разрабатывает оборудование для вертолетов. Для вертолета Ка-52 создана система СИВПВ-52, предназначенная для определения полного набора воздушных параметров полета на всех режимах, включая полеты вперед, назад, вбок, вверх, вниз, а также в режиме «висения» при нулевой скорости. Для вертолета Ка-62 создана Система управления общевертолетным оборудованием (СУОВО), осуществляющая работу всех электронных систем вертолета.

**Tkatskaya str., 19, Moscow,  
Russia  
Phone: (495) 363-23-01  
Fax: (495) 363-23-43  
aerovoskhod@sovintel.ru  
aeropribor.kret.com**

Aeropribor-Voskhod JS specializes in the development and serial production of aerometric equipment for all types of aircraft, helicopters, rocket and space technology, conversion systems. The enterprise produces air signal systems, air pressure receivers, barometric mechanical and electronic altimeters, variometers, baroblocks, parachute automatics, portable pressure gauges, pressure sensors, standard pressure measuring devices. The enterprise develops equipment for helicopters. For the Ka-52 helicopter, a SIVPV-52 system is designed to determine the complete set of airborne flight parameters for all modes, including flights forward, backward, sideways, up, down, and in hover mode at zero speed. For the Ka-62 helicopter, the All-Helicopter Equipment Control System (SUOVO) was created to provide operation for all electronic systems of the helicopter.

**115054, Российская  
Федерация, г.Москва, ул.  
Большая Пионерская, 1  
Тел.: (495) 6275545  
Факс: (495) 6622210  
info@rhc.aero  
russianhelicopters.aero**

Холдинг «Вертолеты России» (входит в Госкорпорацию Ростех) – один из мировых лидеров вертолетостроительной отрасли, единственный разработчик и производитель вертолетов в России, а также одна из немногих компаний в мире, обладающих возможностями проектирования, производства, испытаний и технического обслуживания современных гражданских и военных вертолетов.

В состав холдинга входят пять вертолетных заводов, два конструкторских бюро, предприятия по производству и обслуживанию комплектующих изделий, авиаремонтные заводы и сервисная компания, обеспечивающая послепродажное сопровождение. Среди покупателей продукции холдинга министерства, крупные российские и международные компании. В 2015 году выручка компании выросла на 29,5% и составила 220,0 млрд рублей, объем поставок - 212 вертолетов.

**115054, Russian Federation,  
Bolshaya Pionerskaya str., 1  
Phone: (495) 6275545  
Fax: (495) 6622210  
info@rhc.aero  
russianhelicopters.aero**

«Russian Helicopters» Holding Company (part of State Corporation Rostec) is a leading player in the global helicopter industry, the sole Russian designer and manufacturer of helicopters and one of the few companies worldwide with the capability to design, manufacture, service and test modern civil and military helicopters. We operate five helicopter assembly plants, two design bureaus, component production and maintenance enterprises, aircraft repair plants and one helicopter service company providing after-sales support. Main customers of the Holding Company are as follows: ministries, large Russian and international companies.

In 2014 the revenue of the Company increased by 22.8% and amounted to RUB 169.8 billion; volume of deliveries - 271 helicopters.

**Россия, 390000, Рязань,  
Семинарская, 32  
Тел.: (4912) 218-381, 274-753  
Факс: (4912) 218-380, 274-  
753  
zavod@grpz.ru  
www.grpz.kret.com**

ГРПЗ выполняет разработки и производит авионику для вертолётов:

- всепогодная БРЛС для вертолета типа Ми-28Н с возможностью круглосуточного использования.
- интегрированная бортовая аппаратура опознавания и управления воздушным движением, предназначенная в том числе для вертолетов типа Ми-35М, Ми-8(17);
- комплекс навигации и электронной индикации КНЭИ-8, КНЭИ-24 для вертолетов Ми-8, Ми-17, Ми-171, Ми-35М;
- семейство аппаратуры обработки видеоизображений типа «Охотник», решающее задачи улучшения видения теле- и тепловизионных изображений, обнаружения и сопровождения целей, стабилизации изображений и др.;
- оптико-электронные системы для различных ЗРК ;
- лазерно-лучевые системы высокоточного наведения управляемого оружия;
- наשלменные системы целеуказания и индикации.

**32, Seminarskaya st., Ryazan,  
390000, Russia  
Phone: (4912) 218-381, 274-  
753  
Fax: (4912) 218-380, 274-753  
zavod@grpz.ru  
www.grpz.kret.com**

RSIE develops and manufactures helicopter avionic equipment:

- All-weather airborne-radar for Mi-28N helicopter for round-the-clock application;
- Integrated onboard identification and air traffic control equipment meant for Mi-35M and Mi-8(17) helicopters;
- KNEI – 8, KNEI – 24 navigation and electronic display complexes, produced for Mi-8, Mi-17, Mi-171, Mi-35M helicopters;
- «Okhotnik» videoimage processing solves the problems of TV and IR images enhancement, target acquisition and tracking, image stabilization, etc.;
- optronic systems for different air-defence complexes
- precision-guided laser-beam control system for pointing guided weapons;
- helmet-mounted display and sight systems.

**Россия, 420094, Казань,  
ул.Короленко,58  
Тел.: (843) 5195734,  
5195746, 5195888, 5195801  
Факс: (843) 5195734,  
5195846  
marketing@zavod-elecon.ru  
zavod-elecon.ru**

АО «Завод Элекон»- головное предприятие России по разработке и производству электрических соединителей, изготавливает свыше 75 типов соединителей, включая 40 000 типонаименований с числом контактов от 1 до 128, для авиационной, космической, ракетной, военной и различной техники. Система качества сертифицирована по ISO-9001-2011, соответствует требованиям ГОСТ РВ 0015-002-2012 и ЭС РД 009-2014. В номенклатуру выпускаемых соединителей входят следующие типы: 2PMT, 2РТТ, СШР, ОНП-ЖИ-8, РПС1, РРМ46,47, РБН1,2, СНП382, СНЦ127, ОНЦ-БС, СНЦ150, СНЦ23,232, 233, МР1, СП397, СНЦ146, СНЦ144К, ВВТ, 5Р, соединители со встроенными фильтры-контактами, а также кабельные сборки. Широкая номенклатура и качество продукции удовлетворяют требованиям разработчиков и изготовителей объектов, аппаратуры и приборов.

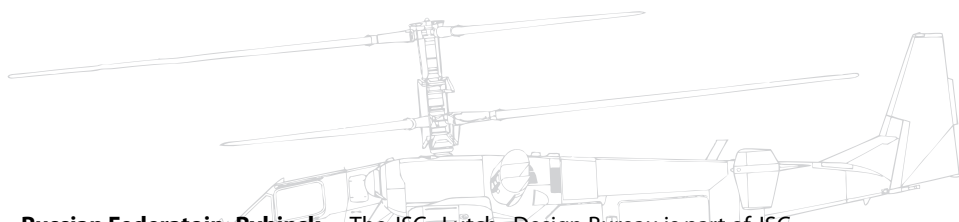
**Russia, 420094, Kazan, 58  
Korolenko St.  
Phone: (843) 5195734,  
5195746, 5195888, 5195801  
Fax: (843) 5195734, 5195846  
marketing@zavod-elecon.ru  
zavod-elecon.ru**

JSC “Zavod Elecon” is a leading Russian enterprise dedicated to design and manufacture electrical connectors. The company produces more than 75 types of connectors, including 40 000 sizes with contact number varied from 1 to128, designed to aviation, space, rocket, defense and other industrial equipment. Quality system is certified by ISO 9001-2011, meeting the requirements of GOST RV 0015-002-2012, ES RD 009-2014. Product range includes the following types: 2RMT,2РТТ,SSHR,ONP-ZHI-8, RPS1,RRM46,47, RBN1,2, SNP382, SNTS127, ONTS-BS,SNTS 150,SNTS23,232,233,SNTS235,SP397, SNTS146,SNTS144K, VVT, 5R, the connectors equipped with inline filter contacts,as well as cable harnesses. Wide range and high quality of product meet requirements of designers and manufacturers of facilities, equipment and devices.

**Россия, 152920, Рыбинск,  
бульвар Победы, 25  
Тел.: (4855) 28-58-22  
Факс: (4855) 28-58-35  
kb@kb-lutch.ru  
www.kb-lutch.ru**

АО «КБ «Луч» входит в контур правления АО «Росэлектроника». Основные направления деятельности АО «КБ «Луч»:

- комплексы с БЛА ближнего действия, малой и средней дальности с наземными средствами управления и обслуживания;
- помехозащищенные радиосистемы обмена узкополосной и широкополосной информацией;
- пилотажно-навигационные системы, бортовые вычислители-маршрутизаторы информации;
- доплеровские измерители скорости и угла сноса;
- электронные регуляторы ТРД.



**Russian Federatoin, Rybinsk,  
blvd.Pobedy, 25  
Phone: (4855) 28-58-22  
Fax: (4855) 28-58-35  
kb@kb-lutch.ru  
www.kb-lutch.ru**

The JSC «Lutch» Design Bureau is part of JSC «Ruselectronics». The JSC «Lutch» Design Bureau core activities are as follows:

- Systems with the close-range, short and medium range UAV with ground control and service facilities;
- Anti-interference narrow and broad-band exchange radio systems;
- Navigation and pilotage systems, airborne data computer and router units;
- Doppler velocity and drift meters;
- Turbojet electronic controls.



## АО «КБЭ XXI века» / XXI Century EDO JSC

**Россия, Удмуртская  
Республика, 427961, г.  
Сарапул, ул. Лермонтова, 2  
Тел.: (34147) 47244, 42231  
Факс: (34147) 42441, 44689  
office@kbe21v.ru  
www.kbe21v.ru**

Основная продукция предприятия - коммутационные, защитные и светотехнические устройства авиационного назначения.

Предприятие занимается разработкой, производством, испытаниями и ремонтом авиационной техники, в том числе авиационной техники двойного назначения, владеет новейшими производственными технологиями, обеспечивающими сквозное проектирование и изготовление прецизионной механики. Продукция предприятия отвечает современным требованиям по надежности, предъявляемым к авиационной технике. Предприятие оснащено испытательно-измерительными комплексами и собственной испытательной базой. Богатый практический опыт и высокопрофессиональный кадровый состав, современные подходы к разработке изделий и организации производства, позволяют предприятию решать задачи любой степени сложности.

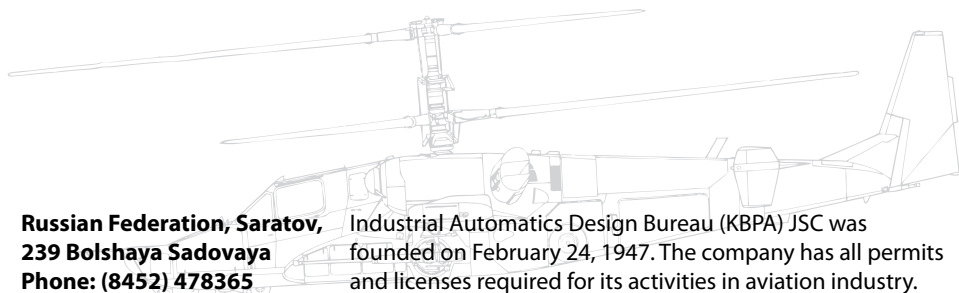
**Russia, Republic of  
Udmurtia, Sarapul, 2,  
Lermontov St.  
Phone: (34147) 47244, 42231  
Fax: (34147) 42441, 44689  
office@kbe21v.ru  
www.kbe21v.ru**

The main products of the company are switching, safety and lighting devices for aviation industry. The company is licensed to perform the development, production, repair and tests of aircraft devices, dual purpose devices included, and uses advanced technologies providing end-to-end design and production of precision mechanics. The company products meet up-to-date requirements to the aircraft devices reliability. The company is equipped with test and measurement devices and has its own testing facilities. Its rich practical experience and highly-professional staff, up-to-date approach to the organization of development and production process allow the company to solve any complicated problem.



**Российская Федерация,  
410005, Саратов, ул. Б.  
Садовая, д. 239  
Тел.: (8452) 478365  
Факс: (8452) 478670  
pilot@kbpa.ru  
<https://kret.com/>**

Акционерное общество «Конструкторское бюро промышленной автоматики» (АО «КБПА») организовано с 24 февраля 1947 года. Компания имеет лицензии на все виды деятельности в авиационной области. Компания разрабатывает и производит системы автоматического управления, интегрированные системы полета и пилотажно-навигационные системы для различных типов летательных аппаратов. Большинство успешных проектов АО «КБПА» были разработаны в области систем автоматического управления полетом (САУ) и авиационно-навигационных систем для вертолетов, разработанных компаниями Миля и Камова, в том числе вертолеты Ми-28Н «Ночной охотник» и Ка-52 «Аллигатор».



**Russian Federation, Saratov,  
239 Bolshaya Sadovaya  
Phone: (8452) 478365  
Fax: (8452) 478670  
pilot@kbpa.ru  
<https://kret.com/>**

Industrial Automatics Design Bureau (KBPA) JSC was founded on February 24, 1947. The company has all permits and licenses required for its activities in aviation industry. The company develops and produces automatic control systems, integrated flight and flight-and-navigation systems for different types of aircraft. The majority of KBPA's successful projects were developed in the field of automatic flight control systems (AFCS) and flight-and-navigation systems for the helicopters designed by Mil and Kamov companies, including Mi-28 'Night Hunter' and Ka-52 'Alligator' helicopters.

**Российская Федерация,  
440026, Пенза, ул.  
Володарского, д.8/10  
Тел.: (8412) 56-55-63  
Факс: (8412) 55-14-99  
info@niifi.ru  
http://www.niifi.ru**

АО «НИИФИ» - ведущее предприятие госкорпорации «Роскосмос» по разработке и производству датчиков, преобразователей и систем для ракетно-космической техники и наземной космической инфраструктуры. Сегодня аппаратура АО «НИИФИ» широко используется в изделиях авиационной техники и обеспечивает:

- измерение абсолютного и избыточного давления в системах автоматического управления газотурбинных двигателей, узлах подачи топлива и термостатирующей жидкости, в системах технической диагностики гидropневмоагрегатов самолетов и вертолетов;
- контроль акустического давления, воздействующего на бортовую аппаратуру и человека во время полета;
- измерение линейных и угловых перемещений, деформаций деталей и узлов изделий при испытаниях и эксплуатации и др.

**8/10 Volodarsky St., Penza,  
440026, Russian Federation  
Phone: (8412) 56-55-63  
Fax: (8412) 55-14-99  
info@niifi.ru  
http://www.niifi.ru**

The "NIIFI" JSC is a leading enterprise of the State Space Corporation «Roscosmos» in the development and manufacturing of sensors, transducers and systems for space-and-rocket engineering and ground-based space infrastructure.

Today the "NIIFI" JSC devices are extensively used in aeronautical equipment and provide:

- measurement of absolute and excess pressure in automatic control systems of gas turbine engines, fuel and thermostating liquid feeder assemblies, technical diagnostics systems of hydraulic and pneumatic units for airplanes and helicopters;
- control of acoustical pressure affecting aircraft equipment set or human being while in flight;
- measurement of linear and angular displacement, parts or assembly units distortion in aircrafts while testing or operation, etc.

**Россия, 214031, г.Смоленск,  
ул. Бабушкина, д.5  
Тел.: (4812) 313088  
Факс: (4812) 621199  
izmerit@smoltelecom.ru  
http://izmeritel.kret.com/**

АО «НПП «Измеритель» является высокоразвитым предприятием, оснащенным современным оборудованием, необходимым для создания высокотехнологичной продукции приборо- и машиностроительного профиля.

Мощная техническая база позволяет «Измерителю» разрабатывать и выпускать конкурентоспособную продукцию различного назначения:

- бортовые устройства контроля и регистрации полетных данных;
- системы индикации для прицельно-навигационных комплексов;
- блоки управления и регулирования систем для самолетов и вертолетов;
- автоматические радиоконпасы;
- системы управления беспилотными летательными аппаратами;
- электронные блоки, усилители, преобразователи, модули и согласующие устройства;
- аэродромную контрольно-проверочную аппаратуру для считывания и обработки результатов полетных данных.

**5, Babushkina str.,  
214031, Smolensk, Russia  
Phone: (4812) 313088  
Fax: (4812) 621199  
izmerit@smoltelecom.ru  
http://izmeritel.kret.com/**

The Open JSC «RPE «Izmeritel» (Research & Production Enterprise «Izmeritel») is the advanced enterprise equipped with the last equipment, necessary for creation of high tech production of an instrument-making and machine-building profile.

Powerful industrial and engineering base allow Izmeritel to develop and successfully produce competitive production of different function:

- Onboard control and flight data registration units;
- Indication systems for precisely-navigating complexes;
- Systems control and regulation units for air-craft and helicopters;
- Automatic radio compasses;
- Control systems of pilotless aircraft;
- Electronic blocks, amplifiers, converters, modules and adjusting devices;
- Air field control and testing equipment for flight data results reading and processing.

**Россия, 197375,  
Санкт-Петербург,  
Новосельковская ул., д. 37,  
лит. А  
Тел.: (812) 7775051  
Факс: (812) 6000449  
radar@radar-mms.com  
www.radar-mms.com**

АО «НПП «Радар ммс» - один из лидеров в области создания радиоэлектронных систем и комплексов специального и гражданского назначения, точного приборостроения, специального программного обеспечения.

Разрабатывает и производит:

- Беспилотные авиационные комплексы различного назначения
- Системы метеобеспечения
- Изделия микроэлектроники, микросистемотехники и нанотехнологий
- Автомобильная электроника
- Системы мониторинга земной поверхности и окружающей среды
- Магнитометрические системы
- Поисково-прицельные комплексы авиационного базирования
- Комплексы обработки геопространственных данных и подготовки полетных заданий
- Радиолокационные системы малой дальности
- Сверхширокополосные радиолокационные системы
- Экранопланы и суда на динамических принципах поддержания

**37A, Novoselkovskaya str.,  
Saint Petersburg, 197375,  
Russia  
Phone: (812) 7775051  
Fax: (812) 6000449  
radar@radar-mms.com  
www.radar-mms.com**

Joint-stock company Radar mms is one of the world's leaders in the field of developing special and civil purpose radio-electronic systems and suites, precision instruments, special software.

The Company develops and produces:

- Multipurpose unmanned aircraft systems
- Weather support systems
- Microelectronics, micro systems technology and nanotechnology products
- Automotive electronics
- Ground area and environment monitoring systems
- Magnetic anomaly devices
- Airborne search-and-targeting systems
- Systems of geospatial data processing and flight mission planning
- Short-range radar systems
- Ultra-wideband radar systems
- Wing-in-ground effect crafts and dynamically supported crafts



## АО «НПЦ Спецнефтьпродукт» / NPC Spetsneftprodukt, JSC

**Россия, 121069, Москва,  
Хлебный пер., д. 19А, этаж  
8, пом. I, ком. 1-11  
Тел.: (495) 660-89-12  
Факс: (495) 660-89-13  
info@snp-gsm.ru  
www.snp-gsm.ru**

АО «НПЦ Спецнефтьпродукт» с 2000 года специализируется на производстве уникальных смазочных материалов, для военной и гражданской авиации, ракетно-космической техники, газоперекачивающих агрегатов.

Продукция для вертолётной техники:

- Масло ИПМ-10 для двигателей вертолётов Ми-26;
- Масло АМГ-10 (ГОСТ 6794-75);
- Масло авиационное синтетическое унифицированное АСМО-200 (взамен Б-3В и ЛЗ-240) для авиационных ГТД и редукторов вертолётов. Преимущества: высокая ТОС, отсутствие коррозии на металлах, низкое осадкообразование, высокие трибологические характеристики;
- Масло авиационное синтетическое гидравлическое АСГИМ (взамен АМГ-10) для авиационных гидравлических систем. Преимущества: термоокислительная стабильность, стойкость к термической и механической деструкции, повышенный ресурс.

**Russua, 121069, Moscow,  
Khlebny per., 19A  
Phone: (495) 660-89-12  
Fax: (495) 660-89-13  
info@snp-gsm.ru  
www.snp-gsm.ru**

Since 2000, JSC NPC Spetsneftprodukt has been specializing in the production of special lubricants used in military and civil aviation, as well as space rocket technology and gas pumping units.

Our products for the helicopters application :

- Oil IPM-10 for the engines of Mi-26;
- Oil AMG-10 (GOST 6794-75);
- Aviation synthetic oil ASMO-200 (next generation, replacement B-3V and LZ-240) for aviation gas turbine engine and helicopter gearboxes. Advantages: thermooxidative stability, absence of corrosion, low sediments tendency, high antiwear properties;
- Aviation synthetic hydraulic fluid ASIGM (next generation, replacement AMG-10) for aviation hydraulic systems. Advantages: thermooxidative stability, high thermal and mechanical shear stability, enhanced lifetime.

**Россия, 194100,  
Санкт-Петербург, ул.  
Кантемировская, д. 11  
Тел.: (812) 4547106  
reklama@klimov.ru  
<http://www.klimov.ru/>**

АО «ОДК-Климов» — ведущий российский разработчик газотурбинных двигателей для военной и гражданской авиации. Включает в себя конструкторское бюро, современную производственную и экспериментальную базы.

Основные направления деятельности – разработка, производство и сервисное обслуживание двигателей для вертолетов, региональных самолетов и многофункциональных истребителей поколения 4++.

АО «ОДК-Климов» является единственным предприятием в Российской Федерации, способным обеспечить потребность гражданской и военной авиации страны в вертолетных двигателях российского производства типа ТВ3-117/ВК-2500, а также в новейших модификациях двигателей линейки ТВ7-117 и ВК-2500П/ПС.

**11 Kantemirovskaya street,  
Saint Petersburg, Russia,  
194100  
Phone: (812) 4547106  
reklama@klimov.ru  
<http://www.klimov.ru/>**

JSC UEC-KLIMOV is the No. 1 Russian corporation for manufacturing aviation engines.

We provide a full package of services to develop a prototype engine according to the customer's requirements. UEC-KLIMOV provides support for its efficient and dependable products at all the stages of their life like design, manufacturing and service support.

Helicopters equipped with UEC-KLIMOV engines feature unsurpassed flight performance, cost-effectiveness and reliability.

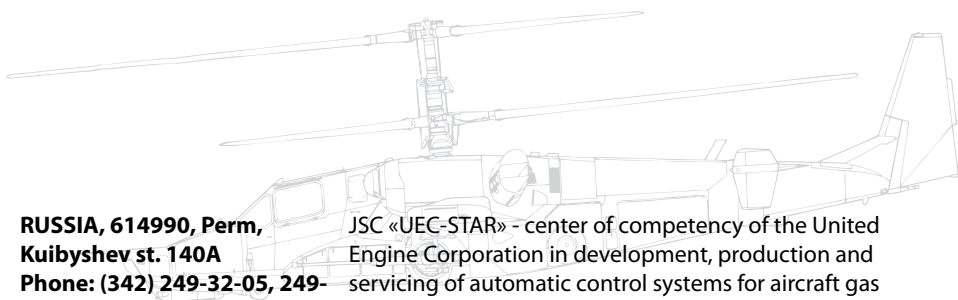
UEC-KLIMOV. A trustworthy and reputable partner.



## АО «ОДК-СТАР» / Joint-Stock Company «UEC-STAR»

**РОССИЯ, 614990, Пермь, ул.  
Куйбышева 140а  
Тел.: (342) 249-32-05, 249-  
32-07  
Факс: (342) 281-21-79  
star@ao-star.ru  
www.ao-star.ru**

АО «ОДК-СТАР» - центр компетенции Объединенной двигателестроительной корпорации в области разработки, производства и сервисного обслуживания систем автоматического управления газотурбинных двигателей воздушных судов, промышленных ГТД. АО «ОДК-СТАР» является единственным предприятием в России, обеспечивающим проектирование и производство комплексных систем управления гражданских газотурбинных двигателей, включающих в себя цифровые электронные регуляторы с полной ответственностью FADEC и гидромеханические агрегаты, а также имеющим опыт поддержания всего жизненного цикла таких элементов.



**RUSSIA, 614990, Perm,  
Kuibyshev st. 140A  
Phone: (342) 249-32-05, 249-  
32-07  
Fax: (342) 281-21-79  
star@ao-star.ru  
www.ao-star.ru**

JSC «UEC-STAR» - center of competency of the United Engine Corporation in development, production and servicing of automatic control systems for aircraft gas turbine engines and industrial GTE.

JSC «UEC-STAR» is the only enterprise in Russia providing for design and production of complex control systems for civil gas turbine engines, including full authority digital electronic controls FADEC and hydromechanic units, also possessing experience of maintaining the complete life cycle of such elements of complex gas turbine engine control systems.

**Российская Федерация,  
198095, Санкт-Петербург,  
ул. Маршала Говорова, д.  
40  
Тел.: (812) 252-13-98  
Факс: (812) 252-38-17  
postmaster@elavt.spb.ru  
www.electroavtomatika.kret.  
com**

Акционерное общество «Опытно-конструкторское бюро «Электроавтоматика» им. П.А. Ефимова» – одно из ведущих предприятий авиационной промышленности России в области разработки бортовой авионики. Основные направления деятельности: разработка и производство интегрированных комплексов бортового оборудования и вычислительных систем, включая их программное обеспечение; систем отображения информации экранного типа, наשלемых и коллиматорных; авиационных тренажёров и средств обучения экипажа. Предприятие обладает развитой производственной, лабораторно-испытательной и стендовой базой, обеспечивающей производство серийных и опытных образцов изделий с проведением полного цикла испытаний. АО «ОКБ «Электроавтоматика» им. П.А. Ефимова» входит в состав АО «КРЭТ».

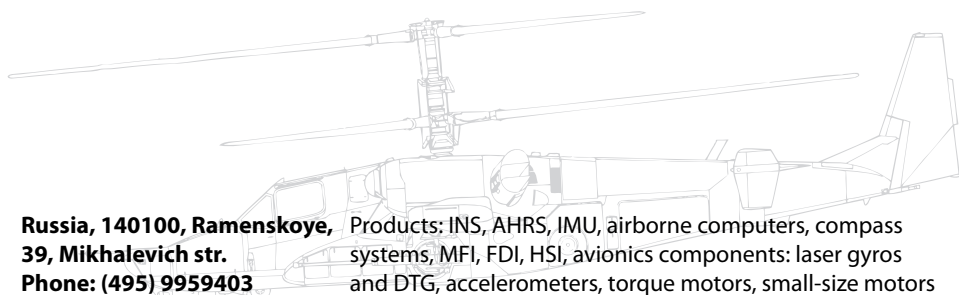
**40, Marshala Govorova str.,  
Saint-Petersburg, 198095,  
Russia  
Phone: (812) 252-13-98  
Fax: (812) 252-38-17  
postmaster@elavt.spb.ru  
www.electroavtomatika.kret.  
com**

Joint-Stock Company «Experimental Design Bureau» Electroautomatics. «They PA Efimov» - is one of the leading enterprises of Russian aviation industry in the development of onboard avionics. Main business: development and production of integrated avionics systems and computing systems, including software; systems OSD type information, and collimator helmet-mounted; avitsionnyh simulators and crew training. The company has advanced production, laboratory testing and testbed base, ensuring the production of prototypes and serial products to conduct a complete test cycle. EDO «Electroautomatics» is part of the JSC «KRET».



**Россия, 140100, Раменское,  
Михалевица, 39  
Тел.: (495) 9959403  
Факс: (495) 9959422  
pochta@rpz.ru  
http://rpz.kret.com**

Ведущий производитель инерциальных навигационных систем, инерциальных измерительных блоков, систем индикации, систем траекторного управления, курсовертикалей, курсовых систем, показывающих приборов, базовых компонентов авионики для авиаприборостроения.



**Russia, 140100, Ramenskoye,  
39, Mikhalevich str.  
Phone: (495) 9959403  
Fax: (495) 9959422  
pochta@rpz.ru  
http://rpz.kret.com**

Products: INS, AHRS, IMU, airborne computers, compass systems, MFI, FDI, HSI, avionics components: laser gyros and DTG, accelerometers, torque motors, small-size motors - for the most of Russian-made aircraft & helicopters and vehicles.

140103, Россия, г.  
Раменское, Моск.обл., ул.  
Гурьева, 2  
Тел.: (495) 556-22-19, 556-  
23-93  
Факс: (496) 463-03-94, 463-  
19-72  
rpkb@rpkb.ru  
www.rpkb.ru

АО «РПКБ» - ведущий российский разработчик, интегратор и поставщик комплексов бортового радиоэлектронного оборудования (БРЭО) и авионики для самолетов, вертолетов и БПЛА. Уже 70 лет АО «РПКБ» обеспечивает надежную интегрированную логистическую поддержку, включая модернизационные программы, на протяжении всего жизненного цикла продукции. АО «РПКБ» работает в кооперации с российскими и зарубежными разработчиками воздушных судов.

Основные направления:

- интегрированные комплексы БРЭО для самолетов, вертолетов и БПЛА;
- бортовые вычислительные машины, многофункциональные индикаторы, датчики, навигационные и специальные системы;
- оптико-электронное и светотехническое оборудование ЛА;
- комплексы подготовки полетных заданий.

2, Gurieva St., Ramenskoye,  
Moscow Region, 140103,  
Russia  
Phone: (495) 556-22-19, 556-  
23-93  
Fax: (496) 463-03-94, 463-  
19-72  
rpkb@rpkb.ru  
www.rpkb.ru

Ramenskoye Design Company JSC (RDC) is a leading Russian implementator, integrator and supply contractor for aircraft, helicopters and UAVs avionics and avionics systems. Over 70 years RDC has been providing reliable integrated logistics support within the entire life cycle of products including upgrade programs.

RDC cooperates with the Russian and Foreign Aircraft developers.

Key areas:

- aircraft, helicopters and UAVs integrated avionics systems;
- airborne computers, integrated displays, sensors, navigation and special-purpose systems;
- aircraft optronics and lightning equipment;
- mission planning.

**Россия, 196210, г.Санкт-Петербург, ул.Пилотов,д.12**  
**Тел.: (812) 704-16-06, 334-57-55**  
**Факс: (812) 704-16-02**  
**info@sparc.spb.ru**  
**www.sparc.spb.ru**

АО «СПАРК» специализируется на капитальном ремонте и модернизации вертолётов типа Ми-8/Ми-17 всех модификаций, а также вертолётов Ка-27, Ка-32С и Ка-32Т. Предприятие оказывает услуги по поставке запасных частей и расходных материалов, а также поставляет «под ключ» сервисные центры по ремонту и техническому обслуживанию вертолётов типа Ми-8/Ми-17. АО «НПО «СПАРК» разрабатывает и производит современные наземные средства контроля, предназначенные для диагностики бортового оборудования (АиРЭО) вертолётов российского производства и самолётов типа ИЛ-76, а также предоставляет полный комплекс услуг по обучению лётного и инженерно-технического персонала.

**12 Pilotov street, Saint-Petersburg, 196210, Russia**  
**Phone: (812) 704-16-06, 334-57-55**  
**Fax: (812) 704-16-02**  
**info@sparc.spb.ru**  
**www.sparc.spb.ru**

SPARC, AO specializes in overhaul and upgrades of Mi-8/ Mi-17 type helicopters of all modifications, as well as of Ka-27, Ka-32C and Ka-32T helicopters. The company provides services for the supply of spare parts and consumables, and also supplies turnkey MRO centers for Mi-8/ Mi-17 type helicopters.

2) NPO SPARC, AO designs and manufactures state-of-the-art ground testing systems for the diagnostics of airborne equipment (avionics) of Russian-made helicopters and IL-76 type aircrafts, as well as provides a full range of training services for flight crew members and engineering personnel.

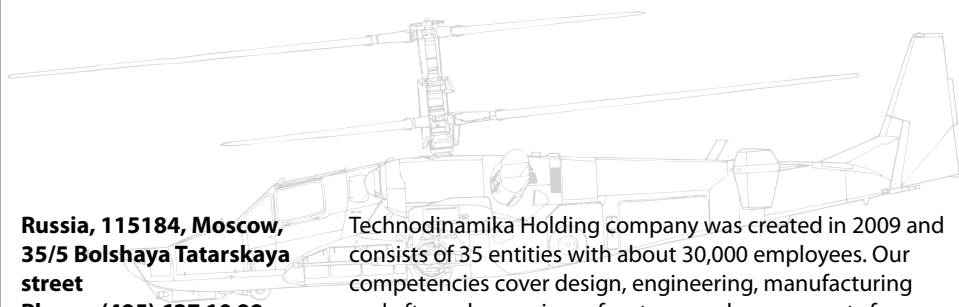


**Россия, 115184, Москва,  
Улица Большая Татарская  
дом 35 строение 5  
Тел.: (495) 627 10 99  
info@tdhc.ru  
www.technodinamika.ru**

Холдинг «Технодинамика» специализируется на разработке, производстве и послепродажном обслуживании систем и агрегатов воздушных судов. Кроме того, холдинг производит детали и агрегаты для таких отраслей промышленности как нефтяная и газовая, автомобилестроение, транспорт, энергетика. «Технодинамика» включает в себя 35 предприятий, расположенных по всей стране. Продукция холдинга устанавливается практически на все российские авиалайнеры, транспортные самолёты и вертолёты. Компания входит в состав Госкорпорации Ростех.

**Russia, 115184, Moscow,  
35/5 Bolshaya Tatarskaya  
street  
Phone: (495) 627 10 99  
info@tdhc.ru  
www.technodinamika.ru**

Technodinamika Holding company was created in 2009 and consists of 35 entities with about 30,000 employees. Our competencies cover design, engineering, manufacturing and after-sales services of systems and components for aerospace industry including: electric power systems, landing gear systems, safety and survival systems, fuel and hydraulic systems, actuation systems, ground support equipment, parachute systems and aerial delivery systems, engine components and auxiliary power units. Our products are installed on almost every Russian passenger and cargo aircraft. The holding forms part of Rostech State Corporation.



**Россия, 129366, Москва,  
Мира пр., 176  
Тел.: (499) 9514833  
Факс: (499) 9514833  
mail@shvabe.com  
«швабе.рф»**

«Швабе» – инновационный холдинг, объединяющий ведущие предприятия оптической отрасли России. Является одной из ключевых компаний радиоэлектронного кластера Госкорпорации Ростех и занимает прочные позиции на международном рынке, осуществляя поставки продукции в 95 стран мира. Предприятия «Швабе» разрабатывают и производят оптико-электронную и лазерную технику для национальной обороны, государственной и общественной безопасности, гражданской сферы. Продукция Холдинга – это более 6500 изделий различного назначения. Одной из специализаций «Швабе» является высокотехнологичная продукция для боевых и гражданских самолетов и вертолетов: оптико-локационные системы, гиросtabilизированные круглосуточные обзорно-поисковые и обзорно-прицельные системы, системы оптического наблюдения.

**176 Prospekt Mira, Moscow,  
129366, Russia  
Phone: (499) 9514833  
Fax: (499) 9514833  
mail@shvabe.com  
«швабе.рф»**

Shvabe is an innovative holding bringing together the leading enterprises of the optical industry in Russia. It is one of the key companies in the radio-electronic cluster of Rostec State Corporation, and has a strong position in the international market, delivering products to 95 countries. Shvabe enterprises develop and produce opto-electronic and laser technology for national defense, state and public security, civic life. The Holding produces more than 6,500 items for various purposes. One of the areas of specialization of Shvabe is high-tech products for military and civil aircrafts and helicopters: optical-location systems, gyrostabilized round-the-clock scanning and target sight systems, optical surveillance systems.

**РФ, 628412, г. Сургут, ул.  
Аэрофлотская, д. 47/1  
Тел.: (3462) 77 85 59, 29 88  
55  
hs@utair.ru  
heli.utair.ru**

Вертолетный оператор №1 в России, лидер мирового вертолетного рынка по величине и грузоподъемности флота. На службе компании свыше 330 вертолетов разных типов – преимущественно семейства «Миль» и Airbus Helicopters.

Одно из самых крупных в мире специализированных вертолетных предприятий, услугами которого пользуются крупнейшие компании ТЭК России и зарубежья: «Сургутнефтегаз», НК «Роснефть», «Лукойл», «Газпром», «СИБУР Холдинг», «Транснефть», Shell, Repsol, Baker Hughes, Halliburton, Total.

Более 25 лет «ЮТэйр-Вертолетные услуги» сотрудничает с ООН, оказывая авиационную поддержку миротворческим миссиям во всем мире.

Участник профессиональных сообществ: Helicopter Association International, Ассоциации Вертолетной Индустрии и HeliOffshore.

**Russia, 628412 Surgut,  
Aeroflotskaya str., 47/1  
Phone: (3462) 77 85 59, 29  
88 55  
hs@utair.ru  
heli.utair.ru**

Helicopter operator #1 in Russia, the largest helicopter company in the world in terms of fleet size and cargo capacity operating a fleet of more than 330 aircraft of various types - mostly Mil family and Airbus Helicopters. Among the customers of helicopter operations are such companies as Surgutneftegaz, Rosneft, Gazprom, Sibur, Rosneft, Gazprom, Lukoil, TNK-BP, Shell, Repsol, Baker Hughes, Halliburton, Total. The Company remains the leading provider of air transport services for the United Nations. Cooperation between UTair and UN has been lasting for more than 25 years. The member of professional communities: Helicopter Association International, Association of the Helicopter Industry, HeliOffshore.

**Чешская Республика,  
595 01, Велка Битеш, ул.  
Влковска 279, 595 01 г.  
Велка Битеш, Чешская  
Республика  
Тел.: +420 566 822 111  
Факс: +420 566 822 135  
sales@pbsvb.cz  
www.pbsvb.ru**

АО «Первый брненский машиностроительный завод Велка Битеш» (PBS) уже 50 лет является передовым производителем продукции для мировой авиационной промышленности. Уникальные возможности PBS разрабатывать, производить и испытывать авиационную продукцию в полном соответствии с мировыми авиационными стандартами обеспечили предприятию постоянный успех на мировом рынке.

PBS имеет одобрения от Европейского агентства EASA как конструкторская (DOA), производственная (POA) и сервисная организация (MOA). Кроме того PBS имеет гражданские Сертификаты от AP МАК и Китайского агентства СААС.

Вспомогательные силовые установки (BCU) и системы кондиционирования (ECS) производства PBS применяются на самолетах и вертолетах во всем мире (самолёты L39, L59, L159, K8 и вертолёты Ми-8, Ми-17, Ми-171 др).

К успешным изделиям последних лет относится и ряд главных силовых установок – это турбореактивные, турбовинтовые и турбовальные двигатели для малых пилотируемых и беспилотных самолетов и вертолетов.

**Vlkovská 279, 595 01 Velka  
Bites, Velka Bites, 595 01,  
Czech Republic  
Phone: +420 566 822 111  
Fax: +420 566 822 135  
sales@pbsvb.cz  
www.pbsvb.ru**

První brněnská strojírna Velká Bíteš, a.s. (PBS) has been a leading manufacturer of products and equipment for the international aerospace industry for almost 50 years. The unique ability of PBS to carry out in-house development, manufacture and testing of aircraft products in accordance with global aerospace standards have greatly contributed to its enduring success on the global market.

PBS holds Design Organisation Approvals (DOA), Production Organisation Approval (POA) and Maintenance Organisation Approval (MOA) by EASA.

PBS also holds civil certificates from Russian ARMAC and Chinese CAAC.

PBS Auxiliary Power Unit (APU) and Environmental Control Systems (ECS) are used by aeroplane and helicopter manufacturers all over the world (helicopters MI-8, MI-17, MI-171 and aircrafts L39, L59, L159, K8).

The successful products of the company also include the range of propulsion systems – turbojet, turboprop and turboshaft engines for small manned and unmanned airplanes and helicopters.

**Россия, 127015,  
г.Москва, ул. Большая  
Новодмитровская, д. 12,  
стр. 15  
Тел.: (495) 980-65-01, 980-  
65-00, 980-65-45  
Факс: (495) 980-65-08  
aeroel@mail.ru  
www.aeroem.ru**

Генеральный директор - Дёмин Александр Александрович  
АО «Аэроэлектромаш» создано на базе Московского агрегатного завода «Дзержинец», который был образован в 1941 году и имеет многолетний опыт создания электроэнергетического оборудования для авиационной и космической техники.

АО «Аэроэлектромаш» является головным предприятием отрасли в области разработки и производства бортового электрооборудования:

- агрегаты систем электроснабжения самолетов, вертолетов и комплексов ПВО;
- исполнительный и регулируемый электроприводы;
- преобразовательная техника
- системы управления торможением летательных аппаратов;
- электроимпульсные противообледенительные системы;
- токосъемники для самолетов и вертолетов;
- системы и агрегаты стрелково-пушечного вооружения летательных аппаратов.

**Bolshaya Novodmitrovskaya  
Str., 12, Bld.15, Moscow,  
127015, Russia  
Phone: (495) 980-65-01, 980-  
65-00, 980-65-45  
Fax: (495) 980-65-08  
aeroel@mail.ru  
www.aeroem.ru**

General Director – Mr. Aleksandr Demin  
«Aeroelectromach» JSC is the successor of Moscow Plant “Dzerzhinets”, and since 1941 has a many years’ experience of manufacturing power equipment for aeronautical and space apparatus.

«Aeroelectromach» JSC is the leading enterprise in the field of the on-board electric power equipment design, development and production:

- components of power supply systems for aircrafts, helicopters, UAV and air defense systems;
- special electric drives and actuators;
- power electronic equipment and converters;
- aircrafts’ break control systems;
- aircrafts’ electric impulse deicing systems;
- slip rings for aircrafts and helicopters;
- systems and components of aircraft gun armament.





**Российская Федерация,  
124527, г. Москва, г.  
Зеленоград, Солнечная  
аллея, дом 6, помещение IX,  
офис 17**

**Тел.: (499) 720-69-44**

**Факс: (499) 720-69-69**

**info@zntc.ru**

**http://zntc.ru/**

АО «ЗНТЦ» - инновационная компания, реализующая разработку и производство продукции в области микроэлектроники и микросистемной техники, оказывающая комплекс технологических услуг, бизнес-инкубирование и коммерциализацию инноваций. Специализацией АО «ЗНТЦ» является разработка и производство датчиков и сенсоров физических и химических величин для систем промышленной автоматизации, энергетики и нефтегазовой промышленности, авиационного и ракетно-космического приборостроения.

**Russian Federation, 124527,  
Moscow, Zelenograd,  
Solnechnaya alleya, bld.6,  
pl. IX, office 17**

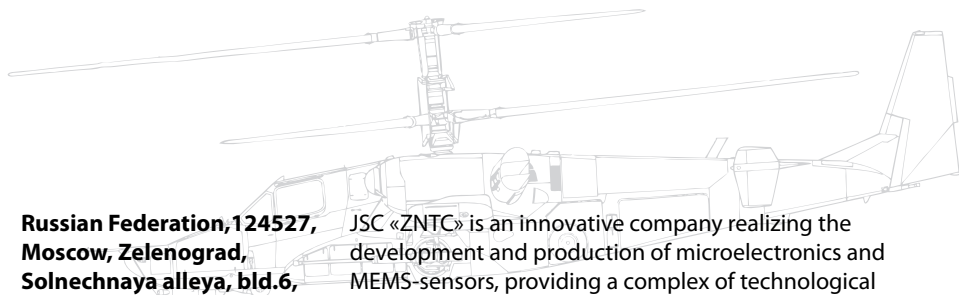
**Phone: (499) 720-69-44**

**Fax: (499) 720-69-69**

**info@zntc.ru**

**http://zntc.ru/**

JSC «ZNTC» is an innovative company realizing the development and production of microelectronics and MEMS-sensors, providing a complex of technological services, business incubation and commercialization of innovations. The main activities of JSC «ZNTS» are development of new technology solutions for microcircuit and MEMS-sensors manufacturing, 3D assembly (3D TSV) and production microcircuits (IC, MEMS, Soc, SiP) and position sensors for helicopter industry.





ФЕДЕРАЛЬНЫЙ НАУЧНО-ИССЛЕДОВАТЕЛЬСКИЙ ЦЕНТР  
ТРАНСПОРТНО-ТЕХНОЛОГИЧЕСКОГО КОМПЛЕКСА

## Транспорт России

ФЕДЕРАЛЬНЫЙ НАУЧНО-ИССЛЕДОВАТЕЛЬСКИЙ ЦЕНТР  
ТРАНСПОРТНО-ТЕХНОЛОГИЧЕСКОГО КОМПЛЕКСА

## АО «Издательство Дороги» / Dorogi Publishing House

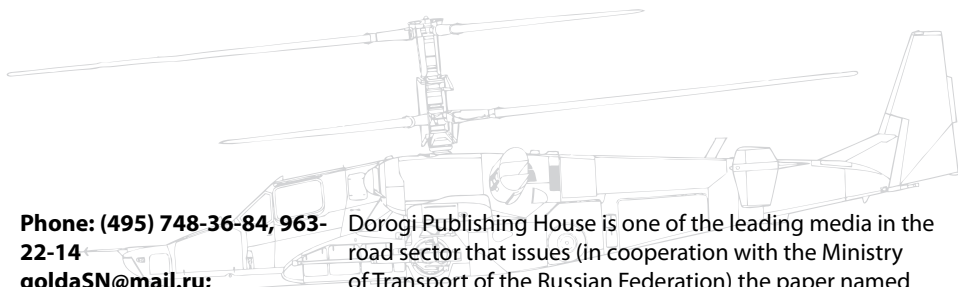
**107023, г. Москва,  
ул. Электrozаводская, дом  
24, офис № 403  
Тел.: (495) 748-36-84, 963-  
22-14  
goldaSN@mail.ru;  
rustransport@mail.ru;  
AD1927@iz-dorogi.ru  
reklama.dorogi@yandex.ru  
www.izdatelstvo-dorogi.ru**

АО Издательство «Дороги» - одно из ведущих медиа-предприятий отрасли, выпускающее официальный печатный орган Министерства транспорта РФ газеты «Транспорт России» - общепрофессиональное, информационно-аналитическое издание; журнал «Автомобильные дороги» - ведущее издание дорожного комплекса России, который издается с 1927 года.

ИНФОРМАЦИЯ ОБ УЧАСТНИКАХ / EXHIBITOR INFORMATION

**Phone: (495) 748-36-84, 963-  
22-14  
goldaSN@mail.ru;  
rustransport@mail.ru;  
AD1927@iz-dorogi.ru  
reklama.dorogi@yandex.ru  
www.izdatelstvo-dorogi.ru**

Dorogi Publishing House is one of the leading media in the road sector that issues (in cooperation with the Ministry of Transport of the Russian Federation) the paper named 'Transport Rossii'. This paper is an industry-wise research-and-information weekly publication. Magazine «Avtomobilniye Dorogi» is the leading publication in road sector. The magazine is published since 1927.



**Россия, 198095, Санкт-Петербург, ул. Маршала Говорова, д.40, корпус 11, оф.407**  
**Тел.: (812) 313-8228, (495) 926-6677**  
**info@aequipment.com**

АО «Корпорация «Аэрокосмическое оборудование» была создана в ноябре 1998 года. В настоящее время АО «КАО» входит в состав крупнейшего в России холдинга - АО «Концерн «Радиоэлектронные технологии» (КРЭТ), который объединяет более 95 предприятий и организаций радиоэлектронной отрасли. Основная продукция Корпорации - это авиационные приборы, бортовое оборудование, авиационные тренажеры.



**Russia, 198095, Saint-Petersburg, ul. Marshala Govorova 40/11-407**  
**Phone: (812) 313-8228, (495) 926-6677**  
**info@aequipment.com**

JSC «Aerospace Equipment» Corporation», was created in November 1998. Presently JSC Aerospace Equipment Corporation is part of the Russia's largest holding, JSC Radioelectronic Technology Consortium (Russian abbreviation "KRET"), which embraces more than 95 enterprises and institutions of the electronic sector. JSC «Aerospace Equipment Corporation» is one of the largest aircraft instrument building companies in Russia. Corporation's products include aircraft instruments, avionics and simulators.



**Россия, 109240, Москва, ул.  
Гончарная, д. 20/1, стр. 1  
Тел.: (495) 587-70-70  
Факс: (495) 587-70-70  
info@kret.com**

АО «КРЭТ» – крупнейший российский холдинг в радиоэлектронной отрасли. В КРЭТ входят более 70 научно-исследовательских институтов, конструкторских бюро и серийных заводов.

КРЭТ выпускает широкую линейку продуктов, которые можно разделить на следующие сегменты:

- системы и комплексы бортового радиоэлектронного оборудования (БРЭО) для гражданской и военной авиации;
- средства государственного опознавания (ГО);
- комплексы радиоэлектронной борьбы (РЭБ);
- измерительная аппаратура различного назначения (ИА).

**Russian Federation, 109240,  
Moscow, Goncharnaya str.,  
20/1 p.1  
Phone: (495) 587-70-70  
Fax: (495) 587-70-70  
info@kret.com**

JSC KRET is the largest Russian holding in the radio-electronic industry. KRET includes over 70 scientific research institutions, development laboratories and production facilities

KRET produces a wide range of products, which may be classified as follows:

- avionics, operational and tactical systems;
- electronic warfare and intelligence equipment (EW and ELINT);
- friend-or-foe identification systems and equipment (IFF);
- special measuring instrumentation (MI).





## АО «Московский АРЗ ДОСААФ» / MARZ DOSAAF, JSC

Россия, 143921, Балашиха,  
д. Федурново, ул.  
Авиарембаза, д.7  
Тел.: (495) 522-91-83  
Факс: (495) 522-91-83  
mail@marzdosaaf.ru

АО «Московский авиационно-ремонтный завод ДОСААФ» - одно из старейших авиационных предприятий России.

Основной вид деятельности предприятия - капитальный ремонт и техническое обслуживание различных моделей самолетов и вертолетов авиационного двигателя АШ-62ИР, вспомогательных силовых установок и комплектующих.

Авиационно-техническая база предприятия является ведущей организацией в РФ и странах ближнего зарубежья по эксплуатации и техническому обслуживанию вертолетов Ми-2 и стремится получить статус ведущего авиаремонтного завода на данный тип авиационной техники.

Более 79 лет АО «Московский авиационно-ремонтный завод ДОСААФ» является надежным партнером российских и зарубежных эксплуатантов авиационной техники.

Russia, Balashikha, str.  
Aviarembaza 7, Fedurnovo  
village  
Phone: (495) 522-91-83  
Fax: (495) 522-91-83  
mail@marzdosaaf.ru

JSC «Moscow aircraft repair plant DOSAAF» is one of the oldest aviation companies in Russia.

The main activity of the company s overhauling and maintenance of various models of aircraft and helicopters, aircraft engine АШ-62ИР, auxiliary power units and components.

The aviation and technical base of the company is the leading organization of the Russian Federation and the neighboring countries in the sphere of operation and maintenance of Mi-2 helicopters and seeks to receive the status of the leading aircraft repair plant on this type of aircraft.

For more than 79 years JSC «Moscow aircraft repair plant DOSAAF» is a reliable partner of Russian and foreign aircraft operators.

**Российская Федерация,  
443022, Самара, пр. Кирова  
д.24**

**Тел.: (846) 9926213**

**Факс: (846) 9551082**

**mail@niiekran.ru**

**www.ekran.kret.com**

АО «НИИ «Экран» - ведущее предприятие радиоэлектронной отрасли, работающее с 1949 года в интересах авиационной промышленности. Предприятием разработаны и выпущены на серийных заводах сотни различных радиотехнических изделий, которые установлены и эксплуатируются на самолетах различных типов. В настоящее время наиболее известной разработкой коммерческого назначения является бортовой комплекс обороны самолетов и вертолетов «Президент-С». АО «НИИ «Экран» входит в состав АО «КРЭТ».

**Russia, 443022, Samara,  
Kirova Prospekt, 24**

**Phone: (846) 9926213**

**Fax: (846) 9551082**

**mail@niiekran.ru**

**www.ekran.kret.com**

JSC «NII «Ekran» is a leading enterprise of the electronic industry that has been working since 1949 for the aviation industry. It has developed and manufactured at the production plants hundreds of various types of electronic equipment, which have been installed and operated on the air-crafts of various types. Now one of the most famous development for the commercial purpose is the self-protection system «President-S» for air-crafts and helicopters protection. JSC «NII «Ekran» is a member of «Concern Radio-Electronic Technologies».



## АО «НПО «Прибор» / SPA «Pribor», JSC

Россия, 199034, Санкт-Петербург, 17-я линия В.О., д. 4-6

Тел.: (812) 323-24-57, 321-75-07, 328-69-50

Факс: (812) 323-24-57, 323-45-86

info@npo-pribor.ru

www.npo-pribor.ru

АО «НПО «Прибор» более 60 лет специализируется в области авиационного приборостроения:

- систем и устройств сбора, обработки и регистрации полетной информации для аварийного и эксплуатационного контроля бортового оборудования ЛА, действий экипажа и для установления причин летных происшествий.
- информационно-измерительных систем для летных испытаний ЛА.

АО «НПО «Прибор» является базовым предприятием по созданию и выпуску аппаратуры радиационного, химического и биологического контроля для ВМФ РФ. Предприятие также осуществляет разработку и изготовление:

- систем комплексного мониторинга объектов;
- систем регистрации, аварийного и эксплуатационного контроля транспорта;
- систем для энергетики.

Предприятие осуществляет разработку, производство и обслуживание всей выпускаемой продукции.

4-6, 17th Line, Vassilievsky Ostrov, St. Petersburg, 199034, Russia

Phone: (812) 323-24-57, 321-75-07, 328-69-50

Fax: (812) 323-24-57, 323-45-86

info@npo-pribor.ru

www.npo-pribor.ru

For over 60 years now, SPA «Pribor», JSC has been specializing in the field of air instrument making:

- flight data recorders and recording systems to ensure operational and emergency control of airborne equipment and the crew and bring out causes for flight accidents
- information/test systems for FW/RW aircraft flight tests.

The Company also is the baseline company on creation and output of instrumentation of radiant, chemical and biological monitoring for the Navy of the Russian Federation.

The SPA «Pribor», JSC performs development and manufacture of the following equipment:

- integrated object monitoring systems;
- systems to ensure operational and emergency control of transport;
- systems for power engineering.

The Company designs, produces and maintains all the emitted commodity.

**Россия, 603950, Нижний Новгород, Комсомольская пл, д.1**  
**Тел.: (831) 245-21-04**  
**Факс: 245-31-57, 249-39-41**  
**mail@npp-polyot.ru**  
**www.npp-polyot.ru**

АО «НПП «Полет» входит в контур правления АО «Росэлектроника». АО «НПП «Полет» - ведущее предприятие России по технике авиационной связи военного и гражданского назначения.

Основные виды продукции:

1. системы управления, связи и ретрансляции на авиационных носителях
  2. штатные и специализированные комплексы средств связи летательных аппаратов, наземные комплексы связи
  3. авиационное радиосвязное оборудование:
    - приёмники, передатчики, радиостанции
    - терминалы объединенной системы связи, обмена данными, навигации и опознавания
    - антенно-фидерные системы и устройства
- АО «НПП «Полет» - современный научно-производственный комплекс, включающий научно-исследовательские, конструкторско-технологические подразделения, производство, испытательно-моделирующую систему радиополигонов.

**Russia, 603950, Nizhny Novgorod, 1, Komsomolskaya pl.**  
**Phone: (831) 245-21-04**  
**Fax: 245-31-57, 249-39-41**  
**mail@npp-polyot.ru**  
**www.npp-polyot.ru**

JSC «POLYOT RPC» is part of JSC «Ruselectronics». POLYOT is Russia's leading company in the field of military and commercial aviation radio communication equipment.

The principal products are:

1. Airborne control, communication and relay systems
2. Standard and special-purpose airborne communications complexes, ground-based communication complexes
3. Aviation radio communication equipment including:
  - Receivers, transmitters, radio stations
  - Terminals of the integrated communication, data exchange, navigation and identification system
  - Antenna-feeder systems and devices.

The company is a modern research and production enterprise incorporating research-development and design-engineering divisions; production, test-and-simulation system of signals training areas.





**ТЕХНОЛОГИЯ**

**АО «ОНПП «Технология» им.  
А.Г.Ромашина» / JSC ORPE Technology  
named after A. G. Romashin**

**Российская Федерация,  
249030, Обнинск, Киевское  
шоссе, 15  
Тел.: (484) 3996868  
Факс: (484) 3964575  
info@technologiya.ru  
technologiya.ru**

Обнинское научно-производственное предприятие «Технология» им. А. Г. Ромашина — центр компетенций России в области создания наукоемкой, высокотехнологичной продукции из неметаллических материалов для авиационной, ракетно-космической техники, железнодорожного транспорта. Предприятие образовано в 1959 году, с 2010 года входит в состав Холдинга «РТ-Химические технологии и композиционные материалы» Государственной корпорации «Ростех».

С 1994 года ОНПП «Технология» им. А. Г. Ромашина носит статус Государственного научного центра Российской Федерации.

Направления деятельности:

Прикладные исследования и инновационные разработки в области создания новых материалов, уникальных конструкций, технологий. Производство продукции из полимерных композиционных, керамических и стеклообразных материалов.

**Russia, 249030, Obninsk, 15  
Kievskoye Shosse  
Phone: (484) 3996868  
Fax: (484) 3964575  
info@technologiya.ru  
technologiya.ru**

Obninsk Research and Production Enterprise Technology named after A.G. Romashin is a competence center of Russia in the field of the development of nonmetallic science-intensive, high-technology products for aviation, rocket-and-space equipment, railway transport. The Enterprise was established in 1959. Since 2010 it has become a member of the holding company RT-Chemical Technologies and Composite Materials of the Rostec State Corporation.

Since 1994 ORPE Technology named after A.G. Romashin has been the State Research Center of the Russian Federation.

Areas of activities:

applied research and innovative solutions in the development of advanced materials, unique structures and technologies.

Manufacture of products from polymer composite, ceramic and glass materials.



**АО «ПО «Уральский оптико-механический завод» имени Э.С. Яламова» / Joint Stock Company "Production Association "Ural**

**Optical & Mechanical Plant" named after Mr. E.S. Yalamov"**

**Россия, 620100, г.  
Екатеринбург, ул.  
Восточная, 33Б  
Тел.: (343) 229 84 25  
Факс: (343) 229 54 22  
kancelyariya@uomz.com  
www.uomz.com**

АО «ПО «УОМЗ» является ведущим предприятием Российской Федерации в области разработки и производства оптико-электронных систем для оснащения самолётов Военно-Воздушных сил, вертолётов армейской, морской и специальной авиации, комплексов вооружения Сухопутных войск и Военно-Морского флота.

УОМЗ разрабатывает и производит оптико-электронную аппаратуру круглосуточного действия с использованием последних достижений оптики, микроэлектроники, лазерной, телевизионной и тепловизионной техники, прецизионной электромеханики.

Основные виды выпускаемой продукции

- оптико-электронные системы для авиации;
- системы оптического наблюдения гражданского применения;
- лазерные дальномеры;
- тепловизоры.

**Vostochnaya str., 33B,  
Ekaterinburg, 620100, Russia  
Phone: (343) 229 84 25  
Fax: (343) 229 54 22  
kancelyariya@uomz.com  
www.uomz.com**

The JSC "PA "UOMZ" is a leading enterprise in the Russian Federation dealing in the development and manufacture of the optoelectronic systems for equipping aircrafts of Air Forces, helicopters of army, naval and special aviation, and armaments complexes of Land Forces and Navy. UOMZ develops and manufactures the day-and-night optoelectronic equipment using the cutting-edge technologies of optics, microelectronics, laser, television and thermal imaging techniques, precise electromechanics.

Main lines of products

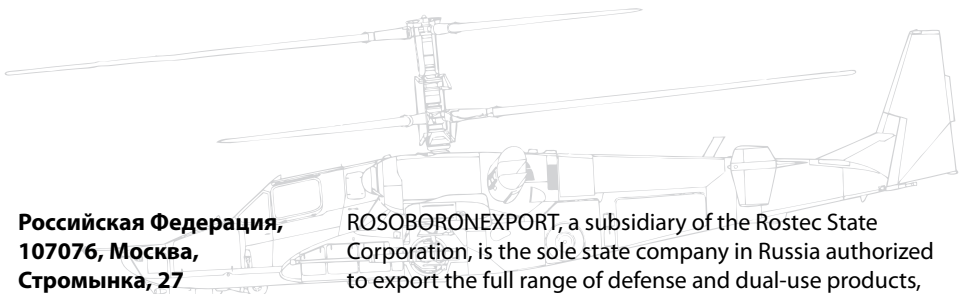
- optoelectronic systems for aviation;
- civil optical surveillance systems;
- laser rangefinders;
- thermal imagers.



## АО «РОСОБОРОНЭКСПОРТ» / ROSOBORONEXPORT, JSC

**Russian Federation, 107076,  
Moscow, Stromynka Str., 27  
Тел.: (495) 7396017, 5346140  
Факс: (495) 5346153,  
6379700  
roe@roe.ru  
www.roe.ru**

РОСОБОРОНЭКСПОРТ – единственная в России государственная организация по экспорту всего спектра продукции, услуг и технологий оборонного и двойного назначения. Входит в Госкорпорацию Ростех. РОСОБОРОНЭКСПОРТ является одним из лидеров мирового рынка вооружений. На долю компании приходится более 85% экспорта российского вооружения и военной техники. Компания взаимодействует с более чем 700 предприятиями и организациями оборонно-промышленного комплекса России. География военно-технического сотрудничества России – более 100 стран.



**Российская Федерация,  
107076, Москва,  
Стромынка, 27  
Phone: (495) 7396017,  
5346140  
Fax: (495) 5346153, 6379700  
roe@roe.ru  
www.roe.ru**

ROSOBORONEXPORT, a subsidiary of the Rostec State Corporation, is the sole state company in Russia authorized to export the full range of defense and dual-use products, technologies and services. ROSOBORONEXPORT is ranked among the leaders of the global arms market and accounts for over 85% of Russia's annual arms sales. ROSOBORONEXPORT cooperates with more than 700 enterprises and organizations of Russia's defense industrial complex. Russia maintains military-technical cooperation with over 100 countries worldwide.



## АО «Уральский завод гражданской авиации» / JSC «Ural Works of Civil Aviation»

**Россия, 620025,  
Екатеринбург, ул.  
Бахчиванджи, 2Г  
Тел.: (343) 295-55-15  
Факс: (343) 205-81-81  
uwca.ru**

Уральский завод гражданской авиации работает на рынке отрасли с 1939 года. На предприятии сформированы три дивизиона: «Двигатели», «Самолеты» и «Инженерный центр». Дивизион «Двигатели» осуществляет серийный ремонт силовых установок вертолетов КБ Миля и Камова: авиадвигателей ТВ2-117, ТВ3-117 и редукторов ВР-8, ВР-14, ВР-24. Кроме того, дивизион ремонтирует двигатели для газотурбинных установок (ГТУ) – НК-12СТ и НК-16СТ. В 2017 году освоен ремонт двигателей ПС-90 ГП-2 для ГТУ нового поколения.

Дивизион «Самолеты» выпускает четыре типа воздушных судов: беспилотные летательные аппараты, самолеты Diamond для обучения пилотов гражданской авиации, самолеты L-410, вертолеты Bell-407. В 2017 году освоен выпуск самолетов DA 42Т с российским бортовым оборудованием, а самолет L-410 – в исполнении с лыжным и поплавковым шасси. Инженерный центр УЗГА осуществляет разработку в четырех направлениях: самолеты, беспилотные летательные аппараты, бортовое радиоэлектронное оборудование и двигатели.

**Russia, 620025,  
Ekaterinburg,  
2G,Bakhchivandzhi  
Phone: (343) 295-55-15  
Fax: (343) 205-81-81  
uwca.ru**

JSC «Ural Works of Civil Aviation» has been operating on the market since 1939. The company formed three divisions: «Engines», «Aircraft» and «Engineering Center».

The division «Engines» performs a serial overhaul of the power plants of Mil and Kamov helicopters: aircraft engines TV2-117, TV3-117 and main gear boxes VR-8, VR-14, VR-24. In addition, the division performs overhaul of engines for gas turbine units - NK-12ST and NK-16ST. In 2017, overhaul of PS-90 GP-2 engines for gas turbine units of the new generation was mastered.

Aircraft division produces four types of aircraft: unmanned aerial vehicles, Diamond aircraft for training civil aviation pilots, L-410 aircraft and civil helicopters Bell-407. The engineering center of the «UWCA» was established in 2017. It carries out development in four directions: airplanes, unmanned aerial vehicles, on-board radio electronic equipment and engines.

**Россия, 450071, Уфа, ул. 50  
лет СССР, д.30  
Тел.: (347) 293-75-75  
Факс: (347) 293-75-33  
uppo@uppo.ru  
www.uppo.kret.com**

АО «Уфимское приборостроительное производственное объединение» (АО «УГПО») является традиционным изготовителем автопилотов, систем автоматического управления, навигационно-пилотажных комплексов, бортовых цифровых вычислительных машин практически для всех типов отечественных воздушных судов, в том числе:

- автопилотов для вертолетов Ми-8, Ми-17, Ми-171, Ми-26;
- систем автоматического управления для вертолетов Ми-24 и Ми-35;
- систем подвижных упоров для вертолетов Ми8, Ми-17, Ми-171, Ми-24, Ми-26, Ми-35;
- пультов управления для вертолетов Ка-32, Ка-27, Ка-28, Ка-29.

Предприятие сотрудничает с РКК «Энергия», участвуя в комплектации приборами систем управления грузовых и пилотируемых кораблей «ПРОГРЕСС», «СОЮЗ ТМА» и МКС.

**50 let SSSR str., 30, Ufa,  
450071, Russia  
Phone: (347) 293-75-75  
Fax: (347) 293-75-33  
uppo@uppo.ru  
www.uppo.kret.com**

JSC «Ufa Instrument Engineering Production Association» (JSC «UPPO») is a traditional manufacturer of autopilots, automatic control systems, flight control complexes, airborne digital computers for almost all types of Russian vehicles, i.e.:

- autopilots for helicopters Mi-8, Mi-17, Mi-171, Mi-26;
- automatic control systems for helicopters Mi-24 and Mi-35;
- moving-stops control systems for helicopters Mi-8, Mi-17, Mi-171, Mi-24, Mi-26, Mi-35;
- control panels for helicopters Ka-32, Ka-27, Ka-28, Ka-29.

The association collaborates with RSC «ENERGIA», participates in delivery as a complete set of control systems for cargo and manned spaceships «PROGRESS», «SOYUZ TMA» and International Space Station.

**Россия, 350000, Краснодар,  
ул. Кирова, д. 138  
Тел.: (861) 2556975,  
2559027, 2556595  
panh@panh.ru  
www.panh.ru**

НПК «ПАНХ» образована в 1964 году и в настоящее время является одной из наиболее динамично развивающихся авиационных компаний России.

Направления деятельности компании:

- Авиационные работы, перевозка пассажиров и грузов.
- Научно-исследовательский центр.
- Строительно-монтажные работы.
- Сервисный центр.
- Ремонт авиационной техники.

Парк компании включает более 40 вертолетов различных типов и модификаций: уникальные вертолеты Ми-26 грузоподъемностью до 20 тонн, универсальные Ми-8МТВ и Ми-8Т, «воздушные краны» Ка-32, а также легкие вертолеты Eurocopter EC-135 и EC-145.

На протяжении многих лет АО НПК «ПАНХ» успешно оказывает авиационные услуги в сложнейших условиях в таких странах как Исламская Республика Афганистан, Республика Кипр, Восточный Тимор, Греция, Пакистан, Папуа-Новая Гвинея, Республика Судан, Турция, Мали, Конго..

**138 Kirova Str., Krasnodar,  
350000, Russia  
Phone: (861) 2556975,  
2559027, 2556595  
panh@panh.ru  
www.panh.ru**

Since its incorporation in 1964 PANH Helicopters has been a premiere Russian aviation company specializing in aircraft operation in scientific and industrial activities.

What we do:

- Transportation and aerial works.
- Research centre. - Construction works.
- Service center.
- Aircraft-repair works.

PANH Helicopters' aircraft fleet includes more than 40 helicopters of different types: unique helicopters Mi-26 with lifting capacity up to 20 tons, multi-purpose Mi-8MTV and Mi-8T, Ka-32 and light helicopters Eurocopter EC-135 and EC-145.

For many years PANH Helicopters has forged an exceptional operations record in the most demanding aviation environments in the Islamic Republic of Afghanistan, Republic of Cyprus, East Timor, Greece, Pakistan, Papua New Guinea, Republic of Sudan, Turkey, Mali, Kongo.



## АО ЭОКБ «Сигнал» им. А.И. Глухарёва / «Signal» EDB named after A.I.Glukharev, JSC

**Россия, Саратовская  
область, рабочий поселок  
Приволжский, квартал 5-й,  
дом 14, а/я 29  
Тел.: (8453) 51-42-88  
Факс: (8453) 51-42-65  
sgen@dimes.ru  
www.dimes.ru**

АО ЭОКБ «Сигнал» им. А.И. Глухарёва специализируется на разработке и производстве широкой номенклатуры датчиков и сигнализаторов давления и температуры, манометров, индикаторов и систем измерения давления для авиационной, ракетно-космической и морской техники.

Предприятие АО ЭОКБ «Сигнал» им. А.И. Глухарева ежегодно проводит десятки разработок высоконадежных приборов, отвечающих самым перспективным требованиям с последующим освоением их производства. В числе новых разработок предприятия датчики давления для вертолета Ми-171А2, модули вычислительные мезонинные для навигационных систем перспективных вертолетов. АО ЭОКБ «Сигнал» им. А.И. Глухарёва – это традиционно высокое качество продукции, постоянно расширяющаяся номенклатура изделий, инновационные разработки и эффективные технологии.

**Russia, Saratov  
region, working settlement  
Privolzhskiy, block 5, 14, p.o.  
29  
Phone: (8453) 51-42-88  
Fax: (8453) 51-42-65  
sgen@dimes.ru  
www.dimes.ru**

“SIGNAL” ENGELS DESIGN BUREAU named after A.I. GLUKHAREV JSC specializes in the development and manufacture of a wide range of pressure and temperature transducers and switches, gauges, indicators and pressure measurement systems for aviation, space-rocket and marine facilities.

«SIGNAL» ENGELS DESIGN BUREAU named after A.I. GLUKHAREV JSC annually develops dozens of highly reliable devices that meet the most prospective requirements with the subsequent putting them into production.

Among the new developments of the company are pressure sensors for the Mi-171A2 helicopter and computer mezzanine modules for the navigation systems of advanced helicopters.

“SIGNAL” ENGELS DESIGN BUREAU named after A.I. GLUKHAREV JSC is traditionally defined by high quality products, constantly expanding product range, innovative developments and efficient technologies.

**107023 г. Москва, ул.  
Электрозаводская, 14, стр.  
1  
Тел.: (495) 924 0915, (495)  
741 06 56  
info@magazin.aero  
www.magazin.aero**

Аналитический журнал об авиационной отрасли и аэропортовой деятельности. Основан в 1998 г. Аудитория – представители органов исполнительной власти, руководители высшего и среднего звена, сотрудники аэропортов, авиатранспортных и авиастроительных предприятий, представители ученых сообществ, студенты и многие другие. Распространяется в аэропортах, частных и государственных компаниях, на отраслевых выставках, форумах и конференциях, в приемных руководителей, в пресс-службах федеральных ведомств. Периодичность: 4 номера в год.

**14, Bld. 1, Elektrozavodskaya  
Str., 107023 Moscow, Russia  
Phone: (495) 924 0915, (495)  
741 06 56  
info@magazin.aero  
www.magazin.aero**

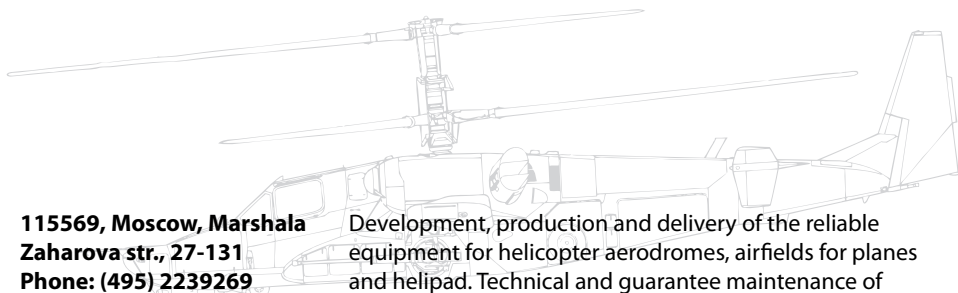
The analytical magazine relating to aviation industry and airport activities. Founded in 1998. The magazine readership comprises all those who takes interest in or involved in the aero domain, namely executive authorities, top and middle level managers, staff of airports, airlines and aircraft construction enterprises, members of research communities, undergraduates and many others. Distributed in airports, private and public companies, at industry shows, forums and conferences, at office reception desks, in press services of federal department and agencies. Frequency: quarterly.



**115569, г.Москва, ул.  
Маршала Захарова, 27-131  
Тел.: (495) 2239269  
Факс: (495) 2239269  
info@aerotema.ru  
http://aerotema.ru**

Разработка, производство и поставка надёжного оборудования для вертодромов, аэродромов и посадочных площадок для самолётов и вертолётот. Техническое и гарантийное обслуживание выпускаемой продукции. Предлагаемый ассортимент продукции включает:

- светосигнальное оборудование;
- метеорологическое;
- указатели направления ветра;
- аэродромные знаки и маркеры, а также комплектующие к ним.



**115569, Moscow, Marshala  
Zaharova str., 27-131  
Phone: (495) 2239269  
Fax: (495) 2239269  
info@aerotema.ru  
http://aerotema.ru**

Development, production and delivery of the reliable equipment for helicopter aerodromes, airfields for planes and helipad. Technical and guarantee maintenance of products. The offered product range includes:

- helipad lighting equipment;
- meteorological equipment;
- aviation windsocks;
- airfield signs and markers, and also accessories to them.



B/E Aerospace Fischer

## Б/Е Аэроспейс Фишер ГмБХ / В/Е Aerospace Fischer GmbH

Германия, 84034, Ландсхут,  
Мюллер-Армак-Штрассе, 4  
Тел.: 0049 871 932480  
Факс: 0049 871 932424  
sales@fischer-seats.de  
www.fischer-seats.de

На протяжении более 20 лет мы разрабатываем и производим удобные, ударопрочные и легкие вертолетные кресла в соответствии с новейшими международными нормами и требованиями по безопасности. Мы можем разработать и изготовить кресла в соответствии с любыми пожеланиями заказчика - от базовых пассажирских кресел и кресел для членов экипажа до кресла конфигурации и отделки класса VIP. Никакая другая компания не предлагает такой широкий диапазон кастомизации сертифицированных ударопрочных кресел. Ультралегкое пассажирское кресло превосходит стандарты безопасности на 17 фунтов. Сделайте ваш вертолет более легким без ущерба для комфорта или безопасности. Характеристики нашего кресла превосходят нормы безопасности благодаря способности поглощать перегрузки до 32 g.

Mueller-Armack-Str.4,  
Landshut, 84034, Germany  
Phone: 0049 871 932480  
Fax: 0049 871 932424  
sales@fischer-seats.de  
www.fischer-seats.de

For more than 20 years we design and manufacture comfortable, crashworthy and lightweight seating systems in accordance with the newest international safety requirements and regulation. Everything is optional when it comes to our crew seat designs. No other company offers our range of customization for certified, crashworthy seats. Choose one of our 70 certified helicopter seats and add or remove the features you want or need. From basic passenger and crew seats to VIP configurations and finishes, we can outfit your helicopter seats according to your exact specifications. Ultralight helicopter passenger seat exceeds safety standards at 17 lbs. Reduce your aircraft weight without compromising comfort or safety. Weighing in at just 8 kg (17.6 lbs), our ultralight passenger helicopter seat reduces your aircraft weight without sacrificing comfort or safety. The ultralight passenger seat exceeds safety regulations with the ability to absorb gravitational force loads of 32 g.



## **Балашихинский литейно-механический завод, ОАО (БЛМЗ,ОАО) / Balashikha Casting-Mechanical Plant, JSC (BLMZ, JSC)**

**Россия, 143900, Московская обл., г. Балашиха, Западная промзона, шоссе Энтузиастов, д.4  
Тел.: (495) 639-94-94, (926) 508-29-56  
info@blmz.ru  
www.blmz.ru**

Ведущее российское предприятие по производству авиационных колес, тормозов, агрегатов управления тормозными системами для большинства типов российских летательных аппаратов. Осуществляет ремонт изделий и поставку запасных частей в эксплуатирующие организации. Производит фасонное титановое, алюминиевое, магниевое литье, в том числе с высокоточной механической обработкой, по заказам машиностроительных предприятий и холдингов. Реализует ряд новых проектов, включая литье из жаропрочных никелевых сплавов, производство малых газотурбинных установок. Более 85 лет успешно работает в авиастроении, сотрудничая практически со всеми отраслями. Приглашает резидентов в создаваемый профильный технопарк.

**4, Entuziastov Shosse, Zapadnaya Promzona, 143900, Balashikha, Moscow Region, Russia  
Phone: (495) 639-94-94, (926) 508-29-56  
info@blmz.ru  
www.blmz.ru**

A leading Russian enterprise producing aircraft wheels, brakes, and brake system control units for most types of Russian aircraft. We carry out product overhauls and deliver spare parts to operators. We also manufacture shaped titanium, aluminum and magnesium castings and precisely machined components for machine-building enterprises and holdings. Our company is implementing a number of new projects, including heat-resistant nickel alloy casting, and the production of small gas-turbine power plants. Successfully working in the aircraft manufacturing industry for over 85 years in cooperation with almost all other industries, we are inviting residents into a new specialized technopark.



## БЕЛЛ / BELL

**109012, г. Москва, ул.  
Никольская, д. 10, оф. 525  
Тел.: (495) 782-21-89  
Факс: (495) 782-21-89  
sfilatov@bellflight.com  
www.bellflight.com**

Белл - дочерняя компания холдинга Textron Inc. - производитель вертолетов, является одним из лидеров в этой индустрии.  
Модельный ряд производимых вертолетов включает Bell 407GX<sub>i</sub>, Bell 429, Bell 412, а также новейшие Bell 505 и Bell 525.

Bell знаменита во всем мире благодаря своей высококвалифицированной службе технической поддержки клиентов.

Сотрудники Bell обслуживают владельцев вертолетов более, чем в 120 странах мира, включая Россию и СНГ. Компания Текстрон РУС является официальным представительством компании Textron в России и СНГ. На сегодняшний день основным направлением деятельности представительства является продвижение техники и услуг подразделов Bell, Textron Aviation и Textron Specialized Vehicles.

**109012, Moscow, Nikolskaya  
Str., 10, of. 525  
Phone: (495) 782-21-89  
Fax: (495) 782-21-89  
sfilatov@bellflight.com  
www.bellflight.com**

Bell - the subsidiary of the holding Textron Inc. - the manufacturer of helicopters, is one of the leaders in this industry.

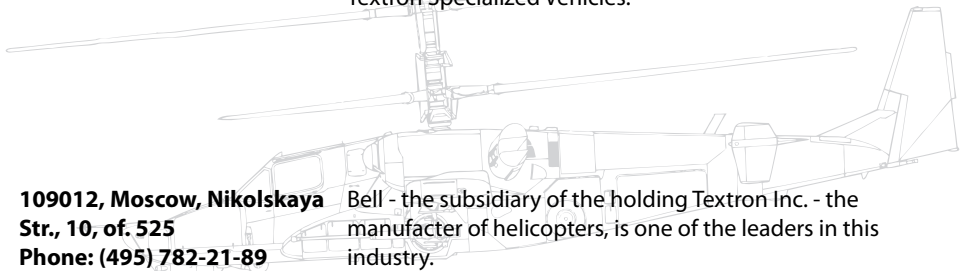
The lineup includes Bell 407GX<sub>i</sub>, Bell 429, Bell 412 as well as the latest Bell 505 and Bell 525.

Bell is worldwide famous for its highly professional customer support.

Bell staff service owners in more than 120 countries, including Russia and CIS.

Company Textron RUS is the representative office of Textron company in Russia and CIS.

Today the main activities of the representative office are the promotion of products and services of Bell, Textron Aviation and Textron Specialized Vehicles business units.



**Россия, 127015, г.  
Москва, ул. Большая  
Новодмитровская, д.12,  
стр.15  
Тел.: (495) 980-65-16  
Факс: (495) 980-65-16  
info@bans.aero  
http://bans-avia.ru/  
http://ians.aero/**

ОАО «Бортовые аэронавигационные системы» (БАНС) реализует инновационные проекты в сфере ОрВД, технологий связи, навигации, наблюдения и управления воздушным движением (CNS/ATM), метеорологического обеспечения аэронавигации и безопасности полетов.

Помимо аэронавигационных продуктов БАНС предлагает технологии обеспечения безопасности полетов, включая разработку систем предупреждения столкновений TCAS и TAWS, бортового метеолокатора WXR и бортовых систем обеспечения ситуационной осведомленности экипажей самолетов и вертолетов ISS и IHAS.

БАНС также разрабатывает БПЛА вертолетного типа с обширным спектром полезных нагрузок, а также предлагает метеорологическое, связанное и светотехническое оборудование для оснащения вертолетных площадок и других объектов.

**Russia, 127015, Moscow,  
15,12, Bolshaya  
Novodmitrovskaya st.  
Phone: (495) 980-65-16  
Fax: (495) 980-65-16  
info@bans.aero  
http://bans-avia.ru/  
http://ians.aero/**

JSC «Board Aero Navigation Systems» (BANS) implements innovative projects in the field of air traffic management, communication, navigation and surveillance (CNS /ATM) as well as meteorological support for air navigation and flight safety.

In addition to aeronautical products, BANS offers flight safety technologies, including the development of Traffic Collision Avoidance System and Terrain Awareness and Warning System, on-board weather radar and on-board Integrated Helicopter Avionics System and Information Systems and Services for aircraft and helicopter crews.

BANS also develops a helicopter-type UAV with a wide range of payloads, and also offers meteorological, communication and lighting facilities for equipping helipads and other sites.

**Россия, 125475, Москва,  
а/я 7  
Тел.: (495) 798-81-19  
Факс: (495) 644-17-33  
info@take-off.ru  
www.take-off.ru, взлёт.рф**

Взлёт – российский аэрокосмический журнал. Цель журнала состоит в том, чтобы максимально оперативно и полно информировать читателей о том, что сегодня происходит в аэрокосмической промышленности России, стран СНГ и дальнего зарубежья, чем живут эксплуатанты авиационной техники, в каком направлении развивается космонавтика. Основные жанры журнала: краткая новостная и событийная информация, обзорно-аналитические материалы по различным направлениям и проблемам развития и эксплуатации авиационной и космической техники, интервью с ведущими ньюс-мейкерами в аэрокосмической области. Распространяется путем адресной рассылки, по подписке, в розницу. Издается ООО «Аэромедиа».

**P.O. Box 7, Moscow, 125475,  
Russia  
Phone: (495) 798-81-19  
Fax: (495) 644-17-33  
info@take-off.ru  
www.take-off.ru, взлёт.рф**

Vzlet (Take-off) is a bi-monthly aerospace magazine. Subject: a wide range of topics such as current situation in Russian and the CIS aerospace industry, important events and problems of aircraft operators both Air Force and civil airlines, prospects of cosmonautics development, headlines on main aerospace events in Russia, the CIS and worldwide, analytical materials and reviews on development and maintenance problems of aircraft and spacecraft as well as aerospace equipment, interviews with aerospace leading newsmakers and top-managers. Distributed by direct mail, subscription, retail sale. Published by Aeromedia Publishing House Ltd.



## ВК МДАЭроГруп / MDAEROGROUP

**Россия, 125167, Москва,  
улица Планетная, д 11  
Тел.: (495) 726-73-66  
Факс: (495) 669-61-36  
mdaerogroup@gmail.com  
http://www.mdaerogroup.ru**

Компания «ВК МДАЭроГруп» работает на рынке поставок зарубежных воздушных судов с 2004 года и успешно осуществила импорт в Россию более 30 вертолетов. ООО «ВК МДАЭроГруп» - эксклюзивный представитель в России и странах СНГ следующих зарубежных компаний: RotorCorp, Inc - дилер Robison Helicopter Company в США; StarterGenerator - ремонт и поставка авиационных стартер-генераторов; HeliTowCart, Inc.- производитель средств наземной транспортировки вертолета; OnboardSystem International - производитель крюков и средств спасения для вертолетов.



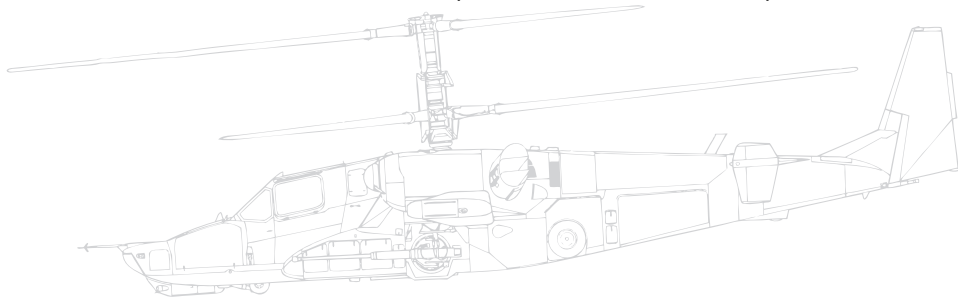
**Planetary street, d 11,  
Moscow, 125167, Russia  
Phone: (495) 726-73-66  
Fax: (495) 669-61-36  
mdaerogroup@gmail.com  
http://www.mdaerogroup.ru**

MDAeroGroup, supplies piston and gas-turbine helicopters to Russia and the CIS countries. Our company will be your reliable partner in selecting a helicopter and its supply, customs clearance as well as further maintenance and servicing.

Spare parts and machinery supplies for all types of foreign aircrafts are among priorities of MDAeroGroup. Regular once-a-week delivery of spare parts from our own warehouse in Miami ensures continuous, fast and high quality services and therefore prompt introduction into service of a customer's aircraft.

An important factor of cooperation with our company is that we are always ready to render various aviation services such as organization of a helicopter flight or a test flight for which you can choose any type of helicopter.

Газета «Военно-промышленный курьер» ориентирована как на специалистов оборонно-промышленного комплекса и Вооруженных Сил, так и на широкий круг читателей, интересующихся оружием, боевой техникой, жизнью армии и флота, вопросами военно-технического сотрудничества России с зарубежными странами. Газета «ВПК» является информационной площадкой для профессионального обсуждения и освещения текущих задач, проработки актуальных проектов и возможностей выдвижения новых инициатив в области ОПК, развития Вооруженных Сил. За время своего существования газета «ВПК» стала бесспорным лидером на российском рынке периодических изданий в области оборонно-промышленной тематики, главным источником достоверной информации о тенденциях развития военной организации Российской Федерации.





**Тел.: (495) 953-34-89**  
**Факс: (495) 953-34-89**  
**sergus48@gmail.com**

«Воздушный транспорт гражданской авиации» - старейшая профессиональная газета российских (ранее – советских) авиаторов. 16 апреля 2016 года отметила 80-летие. Сегодня этот популярный иллюстрированный еженедельник издается Межгосударственным Авиационным Комитетом и редакционным коллективом - ООО «Издательский Дом «ПринтАвиа». Является официальным информационным партнером Росавиации. Красочное 12-полосное издание (формата А3 на глянцевой офсетной бумаге) освещает проблемы мировой и отечественной гражданской авиации, аэрокосмической отрасли и российского авиапрома. С помощью специалистов исследует тенденции, прогнозирует результаты развития отдельных направлений авиаиндустрии, открывает засекреченные ранее страницы истории отечественной авиации и космонавтики. Интересна газета и широкому кругу читателей. Сегодня – это единственное в стране (и в мире!) периодическое печатное издание отраслевого профиля, выходящее в газетном формате.

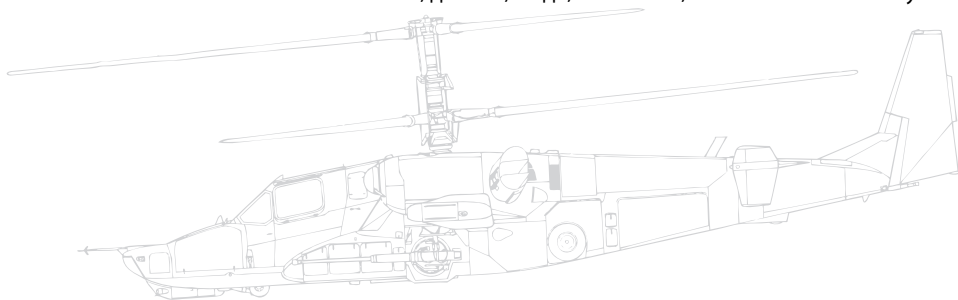
Еженедельник распространяется на авиапредприятиях России и СНГ, на предприятиях авиапрома и аэрокосмического комплекса, на бортах крупных авиакомпаний, в аэропортах и профильных вузах столицы, в федеральных органах исполнительной власти, иностранных посольствах и представительствах. Для участия в профильных выставках допечатывается от 500 до 1 тысячи экземпляров газеты для бесплатного распространения среди экспонентов и посетителей. Российская авиационная газета котируется в мировом авиационном сообществе как чрезвычайно компетентное и авторитетное издание мирового уровня. Об этом же говорят и Дипломы IATA (Международной организации гражданской авиации) и «Всемирного фонда «Безопасность полетов». Отмечена почетным знаком «Золотой фонд прессы». Еженедельник «Воздушный транспорт гражданской авиации» можно получать по обычной – каталожной («Почта России», «Роспечать», «Объединенный каталог РПА») и редакционной подписке.



«ГОРПРОЕКТ» - это современное издание, как для молодых и амбициозных, так и для зрелых людей. На первом месте в «ГОРПРОЕКТЕ» все, что происходит в России. В нашей стране на самом деле есть много интересного, уникального, перспективного и востребованного. Об этом нужно говорить и это необходимо знать.

Важные темы для нас:

- Культура и значимые социальные мероприятия.
- История страны, интересные факты и подробности. Это всегда актуально и полезно любому гражданину.
- Развитие российских компаний и производителей.
- Туризм. Мы покажем людям наши истинные русские красоты, природные явления и архитектурные наследия, которые заставляют замереть.
- Стиль, дизайн, мода, авто и все, что относится к lifestyle.



**Россия, 125284, Москва,  
Ленинградский проспект, д.  
31 а, стр. 1  
Тел.: (495) 221-00-12  
Факс: (495) 221-00-06  
gtlk@gtlk.ru  
www.gtlk.ru**

Государственная транспортная лизинговая компания (ГТЛК) – крупнейшая лизинговая компания России. Поставляет в лизинг воздушный, водный и железнодорожный транспорт, автомобильную и специальную технику для отечественных предприятий транспортной отрасли, а также осуществляет инвестиционную деятельность в целях развития транспортной инфраструктуры России. Единственным акционером компании является Российская Федерация в лице Министерства транспорта РФ. ГТЛК имеет кредитные рейтинги категории double B от трех ведущих международных рейтинговых агентств, а также рейтинг по национальной шкале «А+(RU)» от агентства АКРА. По состоянию на 30 сентября 2017 года активы ГТЛК по МСФО превысили 291 млрд рублей.

**Russia, Moscow,  
Leningradsky av, 31a, bld. 1  
Phone: (495) 221-00-12  
Fax: (495) 221-00-06  
gtlk@gtlk.ru  
www.gtlk.ru**

State transport leasing company (STLC) is the largest Russian leasing company by size of lease portfolio as at 30 September 2017. The Company provides finance and operating leasing services to both Russian and international private and state-owned enterprises of air transport, sea and river vessels, railway vehicles, trucks and special equipment, and conducts investment activities aimed at implementation of government support of the transportation sector as well as development of transport infrastructure of Russia. The sole shareholder of STLC is the Russian Federation represented by the Ministry of Transport of the Russian Federation. As of 30 September 2017, the total assets of STLC in accordance with the consolidated IFRS financial statements exceeded RUB 291 billion. The Company has one of the highest capital adequacy ratios in the leasing industry in Russia.

**Бельгия, 9870, ZULTE,  
OESELGEMSTRAAT 80  
Тел.: 0476990766  
INFO@DEPICON.COM  
WWW.DEPICON.COM**

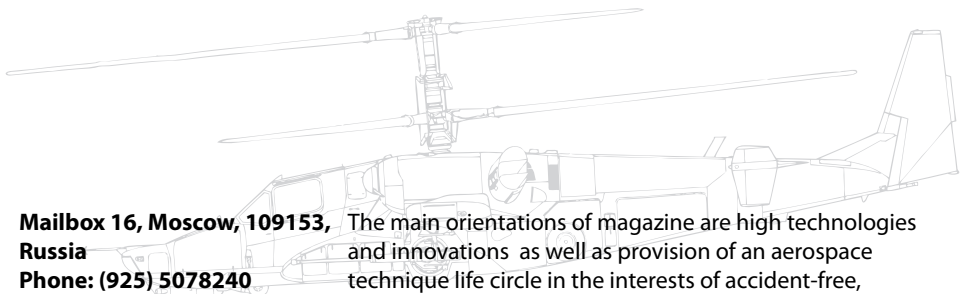
DEPICON - эксперт в развитии бизнеса, поддержке коммерческих мероприятий и установлении деловых связей между Восточной Европой и остальным миром. Более десяти лет DEPICON представляет несколько известных компаний авиакосмической отрасли. Через одну контактную точку, Вы получаете доступ к мировым промышленным лидерам, поставляющим широкий спектр внутреннего и внешнего оборудования для самолетов, вертолетов и БПЛА. DEPICON является представителем Esterline, EuroAvionics, Aerosonic, Skytrac, Airborne Technologies, Astroseal и SAAB Transponder Tech. Также в нашем портфеле: Aerosimulators, Air Craftglass, Talon Aerospace, Bruce Aerospace, HTMS, UnManned, PITCH и DST Control.

**OESELGEMSTRAAT 80,  
ZULTE, 9870, BELGIUM  
Phone: 0476990766  
INFO@DEPICON.COM  
WWW.DEPICON.COM**

DEPICON provides its expertise in business development, supporting commercial activities and finding business partners between Eastern Europe and ROW. With over a decade of expertise DEPICON represents renowned Aerospace companies. Through one single channel you gain access to world leading companies providing a wide range of equipment inside and out of airplanes, helicopters and UAV. DEPICON represents Esterline, EuroAvionics, Aerosonic, Skytrac, Airborne Technologies, Astroseal and SAAB Transponder Tech. Also, Aerosimulators, Air Craftglass, Talon Aerospace, Bruce Aerospace, HTMS, UnManned, PITCH and DST Control are part of the portfolio.

Россия, 109153, Москва,  
а/я 16  
Тел.: (925) 5078240  
aviapanorama@mail.ru  
www.aviapanorama.ru

Инновационное развитие, обеспечение жизненного цикла авиационно-космической техники в интересах ее безопасной эксплуатации и эффективного применения. Подробно – <http://aviapanorama.ru/kolonka-redaktora/>



Mailbox 16, Moscow, 109153,  
Russia  
Phone: (925) 5078240  
aviapanorama@mail.ru  
www.aviapanorama.ru

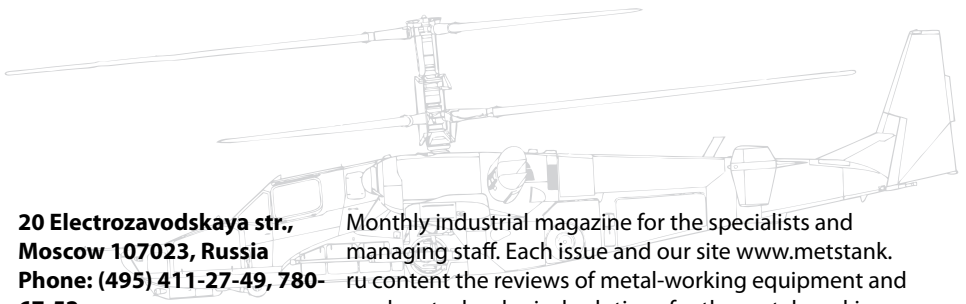
The main orientations of magazine are high technologies and innovations as well as provision of an aerospace technique life circle in the interests of accident-free, efficient application.

**Россия, 107023, Москва  
ул.Электrozаводская, д.20  
Тел.: (495) 411-27-49, 780-  
67-52  
Факс: (495)780-67-52  
prom.reklama@mail.ru/  
sales@ostr.ru  
www.metstank.ru**

Ежемесячный промышленный журнал для профессионалов и руководителей. В каждом номере и на нашем сайте [www.metstank.ru](http://www.metstank.ru) обзоры металлообрабатывающего оборудования и современных технологических решений для предприятий металлообрабатывающей отрасли промышленности. Тираж 10000экземпляров. Распространение:Россия , страны СНГ и Балтии.

**20 Electrozavodskaya str.,  
Moscow 107023, Russia  
Phone: (495) 411-27-49, 780-  
67-52  
Fax: (495)780-67-52  
prom.reklama@mail.ru/  
sales@ostr.ru  
www.metstank.ru**

Monthly industrial magazine for the specialists and managing staff. Each issue and our site [www.metstank.ru](http://www.metstank.ru) content the reviews of metal-working equipment and modern technological solutions for the metal-working manufacturing industry enterprises. Circulation: 10 000 copies. Distribution area: Russia, the countries of CIS and Baltic States.

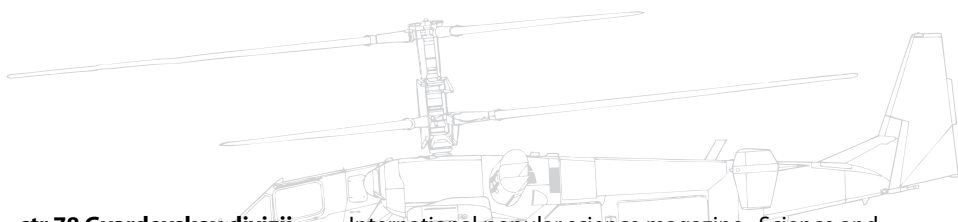




## Журнал «Наука и Техника» (ИП Сальников Ю.В.) / The magazine «Science & Technology» (Salnikov Y.V.)

**Россия, 308510,  
Белгородская обл.  
пгт. Разумное, ул. 78-й  
Гвардейской Дивизии 16/60  
Тел.: (4722) 901-791  
Факс: (4722) 901-791  
kladov\_ii@inbox.ru  
www.nt-magazine.ru**

Международный научно-популярный журнал «Наука и Техника» рассказывает об истории и современном состоянии науки и техники в мире. Большая часть журнала посвящена истории, современности и перспективами развития различной гражданской и военной техники авиации, армии и флота. В журнале читатели найдут интересную информацию, аналитические и обзорные материалы, рассказывающие о деятельности и продукции как отечественных, так и зарубежных предприятий ВПК.



**str.78 Gvardeyskoy divizii  
16/60, Belgorodskaya, t.  
Razumnoe, 308510, Russia  
Phone: (4722) 901-791  
Fax: (4722) 901-791  
kladov\_ii@inbox.ru  
www.nt-magazine.ru**

International popular science magazine «Science and Technology» tells about the history and present state of science and technology in the world. Most of the magazine devoted to the history, the present and the prospects of development of various civil and military aviation technology, the army and navy. In the magazine, readers will find interesting information, analytical and summary materials about the activities and products, both domestic and foreign enterprises of Military-industrial Complex.

**196158, Россия, г.Санкт-Петербург, Дунайский пр., д.5, офис 37**  
**Тел.: (812)331-58-16**  
**Факс: (812)331-58-16**  
**<http://opp.gp-media.ru/>**

Информационно-аналитический федеральный журнал «Оборонно-Промышленный Потенциал» посвящен широкому кругу проблем ВПК и оборонной отрасли. Журнал выходит на русском языке. Объем издания – от 52 страницы, размер 205x265, тираж 12000 экз., основная доля которого (до 60%) распространяется на тематических мероприятиях. Оставшаяся часть тиража расходуется адресной рассылкой по ведомствам, организациям и подписке.

В каждом номере:

- Экспертные круглые столы.
- Репортажи с производства или интервью со специалистами.
- Важнейшие отраслевые новости.
- Хроники отечественной промышленности – даты, события, юбилеи.
- Рекорды – рубрика про военный и военно-технический спорт

**Phone: (812)331-58-16**  
**Fax: (812)331-58-16**  
**<http://opp.gp-media.ru/>**

Magazine is a unique information basis for designers, manufacturers and customers of the military-industrial complex products. It is published both in English and Russian. The publications in the magazine contribute to the optimization of the cooperation between Russian and foreign participants of the market and allow enterprises to implement their marketing challenges.

The main objective of the magazine is to show the development of the military-industrial complex of Russia and modern approach to the management. The priorities comprise the information support of the foremost scientific and design ideas Russia has been famous for.

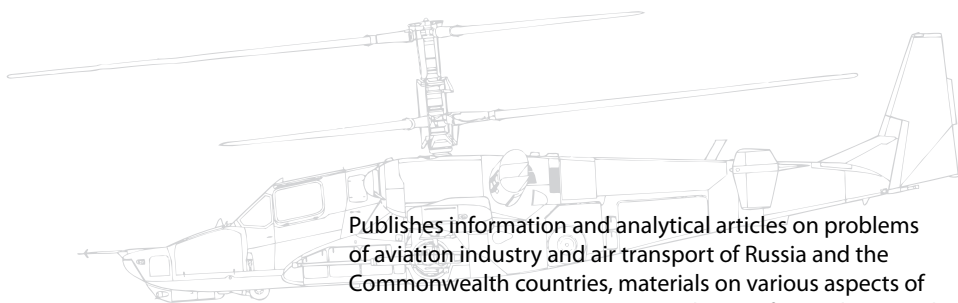
The purpose of the periodical is to contribute to the development of the profitable mutual relations between different industries of the military-industrial complex, and also to inform the participants of the market about new opportunities of this dynamic sector of Russian economy. The main magazine sections:

Military-Purpose Shipbuilding - Aviation Industry - Weapons And Military Equipment - Communication Facilities and Systems - Emergency Situations - Supply Support - Military-industrial Enterprises - Education - Military-Technical Cooperation



**101000, г. Москва, Уланский  
пер., д. 22, стр.1  
Тел.: (495) 607-06-66  
Факс: (495) 607-06-66  
aviasouz@mail.ru  
www.aviasouz.com**

Журнал «АвиаСоюз» публикует информационно-аналитические статьи по проблемам авиапрома и воздушного транспорта России и стран Содружества, информационные материалы по различным аспектам авиационно-космической деятельности. Готовит спецвыпуски к авиасалонам и выставкам. Распространяется во всех странах СНГ и за рубежом на международных авиасалонах. Издается электронная версия журнала.



Publishes information and analytical articles on problems of aviation industry and air transport of Russia and the Commonwealth countries, materials on various aspects of aerospace activity. Prepares special issues for air shows and exhibitions. Extends in all CIS countries and abroad on the international air shows.

Журнал «Авиация и спорт» - это освещение проблем и перспектив развития спортивной, гражданской, военной авиации, авиации общего назначения, НИИ, КБ, предприятий-изготовителей, авиакомпаний, аэропортов, аэроклубов, ремонтных заводов, учебных заведений.

Широко освещаются авиационные салоны, военноморские салоны, выставки и конференции, на которых журнал принимает активное участие.

Большое внимание журнал уделяет процессам военной реформы в Вооруженных Силах РФ, подготовке специалистов к службе в армии, а также армейским будням. Партнерами журнала являются пресс-службы ВДВ, ВВС, МЧС.

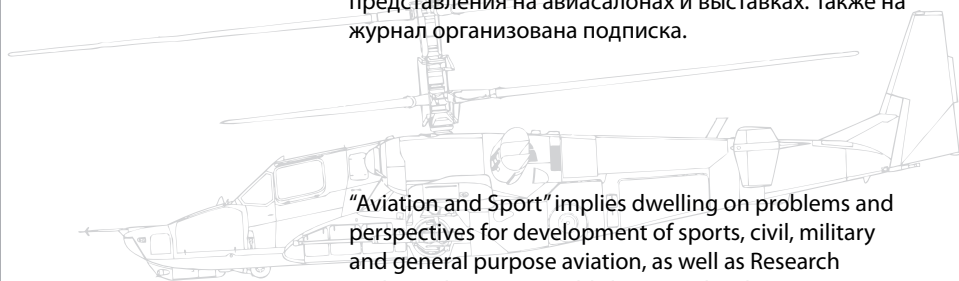
Журнал распространяется путем адресной рассылки руководителям авиационных организаций, представления на авиасалонах и выставках. Также на журнал организована подписка.

"Aviation and Sport" implies dwelling on problems and perspectives for development of sports, civil, military and general purpose aviation, as well as Research and Development Establishments, development offices, manufacturers, air companies, airports, aero clubs, equipment maintenance plants, educational establishments.

Aero shows, naval shows, exhibitions and conferences with the magazine's active participation are also headlined throughout each issue of the magazine.

Much attention is paid to military reforms within Armed Forces of RF, specialists' pre-army service training. Partners of the magazine are Press-Services of Airborne Forces, Air Forces and Ministry of Emergency Situations.

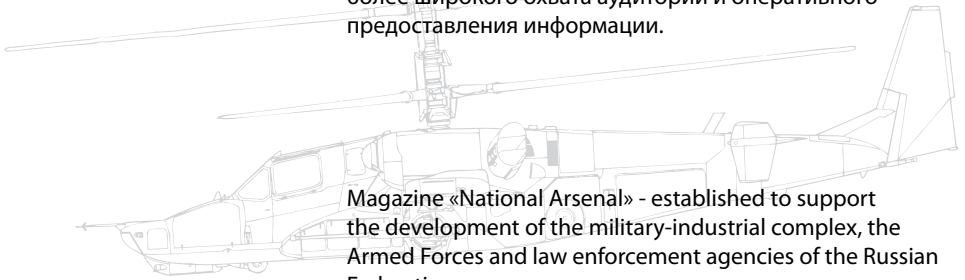
"Aviation and Sport" is distributed by forwarding the issues to Heads of air entities or presenting them at aero shows and exhibitions.



Журнал «Арсенал Отечества» учрежден с целью поддержки развития оборонно-промышленного комплекса, Вооруженных Сил и силовых ведомств РФ. Осуществляет информационную поддержку в сфере военного строительства, инновационного развития промышленности. Формирует независимое мнение по указанным проблемам.

Журнал распространяется целевой рассылкой по профильным органам власти и государственного управления, предприятиям оборонно-промышленного комплекса.

Журнал официально аккредитован при Министерстве обороны РФ, получил статус официального партнера Клуба военачальников Российской Федерации. Информационно-аналитический портал «Арсенал Отечества» [www.arsenal-otechestva.ru](http://www.arsenal-otechestva.ru) служит для более широкого охвата аудитории и оперативного предоставления информации.



Magazine «National Arsenal» - established to support the development of the military-industrial complex, the Armed Forces and law enforcement agencies of the Russian Federation.

Provides information support in the field of military construction and innovative development of industry. Forms an independent opinion on these problems.

The magazine is mailed to authorities, public administrations and enterprises of the military-industrial complex.

The magazine is officially accredited by the Ministry of Defence of the RF, with the status of an official partner of the Commanders Club of the RF. Informational and analytical portal of « National Arsenal », [www.arsenal-otechestva.ru](http://www.arsenal-otechestva.ru) serves to reach out to a wider audience and prompt delivery of information.

**Россия, 143402, Московская область, Красногорск, 65–66 км «МКАД», МВЦ «Крокус Экспо», пав. 3  
Тел.: (495) 958-9490  
Факс: (495) 958-9494  
info@helicopter.su  
Рекламный отдел:  
reklama@helicopter.su  
Отдел подписки: podpiska@helicopter.su  
www.helicopter.su**

Журнал «Вертолетная Индустрия» это – информационный лидер в вертолетной отрасли России, освещающий различные стороны вертолетной жизни страны, – компетентный анализ российской и зарубежной вертолетной промышленности, трибуна для открытой дискуссии, где обсуждаются самые острые вопросы вертолетной отрасли, ставятся проблемы и находятся способы их решения, – реальность оценок, демократичный подход, открытость, обратная связь с производителями, и эксплуатантами винтокрылой техники. Журнал распространяется в государственных структурах РФ, в отечественных и западных авиакомпаниях, крупных фирмах и предприятиях вертолетной отрасли, а также на международных специализированных выставках в России и за рубежом среди участников и посетителей, в спортивных авиаклубах, среди частных владельцев винтокрылой техники. Журнал имеет представительство в Великобритании. Тираж 5000 экземпляров, 64 полосы.

**Phone: (495) 958-9490  
Fax: (495) 958-9494  
info@helicopter.su  
Department: reklama@helicopter.su  
Subscription Department:  
podpiska@helicopter.su  
www.helicopter.su**

Helicopter Industry magazine is the informational leader of the Russian helicopter industry that covers various aspects of the helicopter related activity in the country, the provider of professional reviews of the Russian and foreign helicopter industry, a place for an open discussion where the most sensitive issues of the helicopter industry are discussed, problems are identified and their solutions are found, the provider of realistic assessments, democratic approach, openness and feedback to the rotary – wing equipment. The magazine is targeted at the at the organizations closely related to the helicopter industry, the companies that provide specialized services, business aviations representative and private helicopters owners. Helicopter Industry magazine has representation office in the UK. Issue 5 000 copies, 64 pages.



## Журнал «Гражданская авиация» / The magazine "Civil Aviation"

Журнал «Гражданская авиация» издается с мая 1931 года.

Важное место в тематике журнала «Гражданская авиация» занимают проблемы авиационного бизнеса, взаимоотношений авиапредприятий с партнерами, реклама авиационных и других видов услуг. Журнал «Гражданская авиация» поддерживает все прогрессивные начинания в области авиационных технологий, экономики, науки, подготовки летных и инженерно-технических кадров, активно поднимает вопросы обеспечения безопасности полетов и авиационной безопасности, укрепления международного имиджа отечественной гражданской авиации.

В настоящее время тираж издания – 1000-3000 экземпляров, в зависимости от конъюнктуры рынка. Распространяется в России, странах СНГ и Балтии, в дальнем зарубежье, Vip-залах московских аэропортов, бизнес-залах и на бортах крупных российских авиакомпаний, в высших и средних авиационных учебных заведениях.

The magazine "Civil Aviation".

Magazine "Civil Aviation" has been issued since May 1931.

An important theme in the magazine «Civil aircraft» takes the problem of aviation business, relationships with partners, airlines, advertising and other aviation services. Magazine "Civil Aviation" support all progressive initiatives in the field of aviation technology, economy, science and training of pilots, engineers and technical personnel to actively raise issues of aviation safety and aviation security, strengthen the international image of domestic civil aviation.

At present, the circulation of publishing - 5000-7000 copies, depending on market conditions. Distributed in Russia, CIS and Baltic States, abroad, Vip-halls of the Moscow airports, business rooms and on boards of major Russian airlines, in secondary and higher aviation schools.



## Журнал «Дороги и транспорт» / Magazine «Roads and Transport»

125368, г. Москва, Ангелов  
пер., д. 1, к. 4  
Тел.: (495)752-56-95, (926)  
756-07-92, 8 (499) 962-43-  
63, (966) 087-97-26  
dortransport@mail.ru  
www.dortransport.com

Журнал «Дороги и транспорт»  
– официальный печатный орган Союза транспортников  
России и Комитета Торгово-промышленной палаты РФ  
по транспорту и экспедированию.

Победитель Всероссийского конкурса «Дороги  
России-2015», «Дороги России-2014» – журнал «Дороги  
и транспорт» является единственным в России  
изданием, освещающим деятельность всех секторов  
транспортного и дорожного комплексов Российской  
Федерации. Выделяется насыщенным новостным  
блоком, глубокой аналитикой, высоким уровнем  
публикаций, качественным дизайном верстки. На его  
страницах читатели получают информацию о важных  
событиях и намечаемых тенденциях государственной  
политики в транспортной отрасли, изменениях  
нормативно-правовой базы.

Журнал «Дороги и транспорт» открывает широкие  
возможности для приобретения новых партнеров на  
рынке. Публикация в издании станет достоянием более  
26 000 компаний, входящих в структуру ассоциаций  
и союзов, являющихся членами СТР. Журнал также  
распространяется в странах ЕАЭС, адресно доставляется  
главам субъектов и министрам РФ.

125368, Moscow, Angels  
Lane., 1, k 4  
Phone: (495)752-56-95,  
(926) 756-07-92, 8 (499) 962-  
43-63, (966) 087-97-26  
dortransport@mail.ru  
www.dortransport.com

Magazine «Roads and Transport»  
- The official organ of the Union of Transport of Russia and  
the Committee of the Chamber of Commerce of the Russian  
Federation for Transport and forwarding.

The winner of the All-Russian contest «Roads of  
Russia-2015», «Roads of Russia-2014» - the magazine «Roads  
and Transport» is the only Russian publication covering  
all sectors of transport and road facilities of the Russian  
Federation. Provided saturated news blocks, deep analytics,  
high level publications, quality design layout. On its pages,  
readers get information about important events and  
emerging trends of the state policy in the transport sector,  
changes in the regulatory framework.

Magazine «Roads and Transport» offers great opportunities  
for the acquisition of new partners in the market.

Publication in the publication will become the property of  
more than 26 000 companies included in the structure of  
associations and unions that are members of the TDB. The  
magazine is distributed in the EAEC, magazine is delivered  
to the heads of the subjects and the Minister addressable

**109382, Россия, Москва, ул.  
Мариупольская, д .6, оф. 30  
Тел.: (499) 390-91-05  
Факс: (499) 390-91-05  
eng-ind@mail.ru  
www.инжипром.рф**

Цель издания - пропаганда достижений отечественной науки и промышленности, высоких технологий, содействие их использованию в реальном секторе экономики Российской Федерации, распространение профессиональных знаний; информационное обеспечение деловой активности и престижа быстроразвивающихся отечественных высокотехнологичных компаний, директорского корпуса, ученых, крупнейших промышленников РФ; информирование о конкурентоспособной наукоёмкой продукции и услугах отечественных предприятий для их продвижения на рынки России и других стран.

**Russia, 109382, Moscow,  
street Mariupolskaya, b.6,  
of. 30  
Phone: (499) 390-91-05  
Fax: (499) 390-91-05  
eng-ind@mail.ru  
www.инжипром.рф**

Purpose of publication - propagation of achievements of domestic science and industry, high technologies, the promotion of their use in the real sector of economy of the Russian Federation, the dissemination of professional knowledge; information support of business activity and the prestige of the emerging domestic high-tech companies, the management staff, scientists, major Industrialists of the Russian Federation; informing of competitive science-intensive products and services of domestic enterprises for their promotion to the markets of Russia and other countries.

**119017, Москва,  
Пыжевский переулок д.7,  
стр.2.  
Тел.: (495) 953-86-76  
info@leasrev.com  
www.leasrev.com**

Журнал «Лизинг ревю» - единственное специализированное издание для специалистов, работающих в лизинговой отрасли, директоров и владельцев компаний реального сектора экономики, интересующихся доступными финансовыми инструментами для приобретения нового оборудования и техники, для производителей и дилеров дорогостоящего оборудования.

Журнал «Лизинг ревю» – это площадка для общения между лизинговыми компаниями, производителями и дилерами продукции, владельцами крупных промышленных и производственных компаний. География нашей аудитории простирается по всей стране: от Южно-Сахалинска до Калининграда.

Распространение журнала - исключительно персонифицированное, по подписке и адресной доставке. Тираж печатной версии - 2500 экз., тираж электронной версии – 2500 экз.

Основные читатели журнала - владельцы, ТОП менеджеры производственных компаний, поставщики оборудования. Среди получателей: специалисты Минпромторга, Минэкономразвития, владельцы и ТОП менеджеры нефтегазовых добывающих и нефтесервисных компаний, компаний-производителей и дилеров специализированного оборудования и спец. техники для промышленных и производственных предприятий, специалисты лизинговой отрасли.

**119017 Moscow, Pyzhevsky  
per., 7, building 2  
Phone: (495) 953-86-76  
info@leasrev.com  
www.leasrev.com**

Leasing Review Journal - is the only specialized edition for leasing experts, managers and owners of companies in the real sector of economy. The magazine is targeted to people interested in available financial instruments for acquiring new equipment, manufacturers and dealers of up-market machinery.

Leasing Review Magazine is a platform for communication between leasing companies and manufacturers along with dealers and owners of big industrial and manufacturing companies. Our audience is geographically widespread around the country.

Distribution of magazine is personalized. The magazine is distributed by subscription and personal delivery. The circulation of printed and online versions is 2500 copies. Among our subscribers are the managers of Russian Ministry of Trade and of the Ministry of Economic Development, owners and CEO of oil, transport, mining companies and manufacturing enterprises.



**199178, Россия, Санкт-Петербург, ВО, 12 линия, д. 11**  
**Тел.: (812) 309 2724**  
**avg@dfnc.ru**  
**www.dfnc.ru**

10 лет на рынке профессиональных СМИ!  
Деловое издание и информационный web-портал для разработчиков, производителей и потребителей продукции ОПК, двойного назначения и смежных отраслей.

Редакционные статьи, аналитика и информация от ведущих экспертов и компаний ОПК.

Истории успеха и достижений, нетривиальные производственные решения из первых рук.

Издается на русском языке, спецвыпуски на английском языке. Выходит 6 раз в год.

Агентство маркетинговых коммуникаций «Дифанс Медиа» - это полный спектр маркетинговых услуг от тематических конференций и мероприятий до разработки фирменного стиля.

**12 linya, 11, Saint-Petersburg, Russia, 199178**  
**Phone: (812) 309 2724**  
**avg@dfnc.ru**  
**www.dfnc.ru**

Celebrating of 10Th Anniversary in 2018.

An informational and communicational platform amongst the military-industrial enterprises and its customers. Industry representatives talk about recent innovative developments and achievements, discuss challenges and prospects, share experiences and pioneering ideas. Published in Russian and English languages, 6 issues a year. Marketing communication agency "Defence Media" provides a full specter of event-management services, guiding our clients all the way from ideation to implementation.



**ОБОРОНА РОССИИ**

официальный печатный орган Военно-промышленной комиссии Российской Федерации

## Журнал «Оборона России» / magazine «Defense of The Russia»

г. Москва, ул. Зорге, д.10  
оф.237  
Тел.: +7(916)740-83-22  
vpk.08@mail.ru

Ежемесячный журнал «Оборона России» — официальный печатный орган Военно-промышленной комиссии Российской Федерации, выходит с октября 2008 года. На страницах издания освещается деятельность Военно-промышленной комиссии РФ, публикуются материалы по важнейшим вопросам, связанным с оборонно-промышленным комплексом России, зарубежных стран, статьи руководителей ведомств ОПК, крупнейших предприятий, интервью командующих видами Вооруженных сил РФ, научно-аналитические статьи экспертов, материалы по истории создания отечественного оборонного комплекса. Распространяется среди членов Военно-промышленной комиссии РФ, руководителей министерств и ведомств, членов Государственной Думы и Совета Федерации, руководителей высшего и среднего звена профильных ведомств, в научно-исследовательских институтах и на предприятиях оборонно-промышленного комплекса. Тираж — 10 тыс. экземпляров, периодичность — 12 выпусков в год.

**Moscow, Zorge st, 10 of. 237**  
**Phone: +7(916)740-83-22**  
**vpk.08@mail.ru**

The monthly magazine «Defense of The Russia» is an official edition of the Military Industrial Commission of the Russian Federation. Founded in October 2008, it covers an activity of the Military Industrial Commission. It's common content consists of the most important articles related to the defense industry complex of Russia and foreign countries, such as experts' opinions of different heads of defense industry departments, major enterprises, interviews with leaders of the Russian Army Forces, scientific articles and analytics, historical materials, etc. It is distributed among all the members of the Military Industrial Commission of the State, such as heads of ministries and departments, members of the State Duma and the Federation Council, top and middle managers of variety of experts agencies, research institutes and enterprises of the Defense industry of Russia.  
Circulation - 10 thousand copies, frequency - 12 issues per year.

**Москва, 2-ой Рощинский  
пр-д, д.8  
Тел.: (495) 234-08-95  
press@sovstrat.ru  
www.sovstrat.ru**

Журнал «Транспортная стратегия – XXI век» освещает деятельность транспортного комплекса РФ, реализацию ФЦП и подпрограмм транспортной отрасли. В журнале публикуются материалы по развитию, надзору и обеспечению безопасности на транспорте, внедрению инновационных технологий, государственной и региональной политике, проектно – изыскательской деятельности, кадровому и научному обеспечению транспортной отрасли. В подготовке номера активно задействованы: Администрации Республик и регионов, Министерства и департаменты на местах, ведущие транспортные, проектные и образовательные учреждения отрасли.



**115419, Moscow, 2.  
Roshinsky pr-d, 8  
Phone: (495) 234-08-95  
press@sovstrat.ru  
www.sovstrat.ru**

Transport Strategy – Century XXI magazine covers activity of the Russian Federation transport system, implementation of Federal Target Programs and transport industry subprograms. The magazine contains materials on transport development, supervision and safety ensuring, implementation of innovative technologies, state and regional politics, project and research activity, professional and scientific support of the transport industry. The following authorities participate in developing a magazine issue: Administration of Republics and regions, Ministries and local departments, leading transport, project and education institutions of the industry.



**ПВ.РФ**

Международный  
промышленный  
портал

**Журнал, «Промышленный вестник»**

«Промышленный вестник» - это печатное издание и интернет-портал ПВ.рф с более чем десятилетней историей. Сейчас журнал издаётся как в печатном, так и в электронном формате на iPad, Android устройствах. Распространяется на выставках и в торговых и бизнес-центрах. Портал посещают более 200 000 профессионалов промышленности, директоров предприятий, бизнесменов и инвесторов.

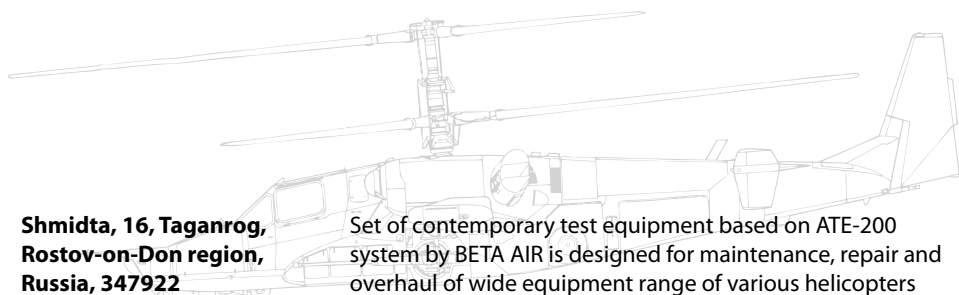
Портал ПВ.рф является новостным партнером Яндекс. Новости и ежедневно публикует свежую информацию обо всех отраслях промышленности и новости автопрома. А также все наиболее важное в экономике, бизнесе и финансах для деловых людей: анализ, сводки и комментарии экспертов, обзоры последних достижений, отраслевые каталоги продукции, товаров и услуг, инвестиционный потенциал российских регионов.





**Россия, 347922, Ростовская область, г.Таганрог, Шмидта, 16  
Тел.: (8634) 310712  
Факс: (8634) 310711  
info@beta-air.com  
www.beta-air.com**

Комплекс современных средств эксплуатационного контроля на базе системы НАСКД-200, производимой компаний «БЕТА ИР», предназначен для технического обслуживания и ремонта широкого спектра бортового оборудования различных типов вертолетов и самолетов (Ми-8/17, Ка-32, Ил-76 и других). НАСКД 200 успешно применяется разработчиками и производителями авиатехники, бортового оборудования, а также эксплуатантами вертолетов и самолетов, предприятиями по ТОиР.



**Shmidta, 16, Taganrog,  
Rostov-on-Don region,  
Russia, 347922  
Phone: (8634) 310712  
Fax: (8634) 310711  
info@beta-air.com  
www.beta-air.com**

Set of contemporary test equipment based on ATE-200 system by BETA AIR is designed for maintenance, repair and overhaul of wide equipment range of various helicopters and aircraft (Mi-8/17, Ka-32, IL-76 and other). ATE-200 is being successfully used by OEMs, helicopter and aircraft operators and MROs.

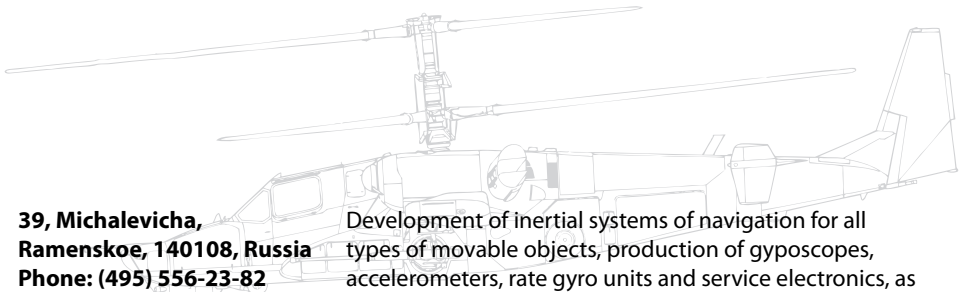


АО  
«ИНЕРЦИАЛЬНЫЕ  
ТЕХНОЛОГИИ  
«ТЕХНОКОМПЛЕКСА»

## ЗАО «Инерциальные Технологии «Технокомплекс» / JSC «Inertial Technologies of «Techcomplex»

**Россия, 140108, Раменское,  
Михалевича, 39  
Тел.: (495) 556-23-82  
itt@inertech.ru  
inertech.ru**

Создание инерциальных систем навигации для всех типов подвижных объектов, производство гироскопов, акселерометров, датчиков угловых скоростей и сервисной электроники, а также микроэлектроники и микромеханики специального назначения.



**39, Michalevicha,  
Ramenskoe, 140108, Russia  
Phone: (495) 556-23-82  
itt@inertech.ru  
inertech.ru**

Development of inertial systems of navigation for all types of movable objects, production of gyrosopes, accelerometers, rate gyro units and service electronics, as well as microelectronics and micromechanics for special application.



**Литва, LT-46329, Каунас, пр.  
Европы 5  
Тел.: (37) 271880  
Факс: (37) 420420  
helisota@helisota.com  
www.helisota.com**

Хелисота - это международный провайдер интегрированных услуг по техническому обслуживанию и ремонту (ТОиР) вертолетов. Широкий диапазон разработанных возможностей и многолетний опыт позволяют нам предлагать индивидуальные решения для вертолетов Ми-серии и западного типа во всем мире. Предоставляя высококачественные услуги по техническому обслуживанию, ремонту и капитальному ремонту, создавая оптимальную систему поставок запасных частей, модернизируя вертолеты с новым оборудованием и заботясь о подготовке авиационного персонала с эффективной послепродажной поддержкой, Хелисота является универсальным решением для каждого вертолетного оператора.



**Lithuania, LT-46329, Kaunas,  
Europos Ave 5  
Phone: (37) 271880  
Fax: (37) 420420  
helisota@helisota.com  
www.helisota.com**

Helisota is a global service provider for rotorcraft aviation. Wide range of developed capabilities and decades of experience enable us to offer custom tailored solutions for Mi-series and western-type aircraft operators worldwide. Providing high-quality maintenance, repair and overhaul services, creating an optimal spare parts supply chain, upgrading helicopters with new equipment and taking care of aviation personnel training followed by efficient after sales support, Helisota is a one-stop shop for every helicopter operator.

**Россия, 125252, Москв, ул.  
2-я Песчаная, д. 4  
Тел.: (495) 4115111  
Факс: (495) 4115111  
info@bf-avia.ru  
www.bf-avia.ru**

Ведущее предприятие в России, которое представляет широкий спектр услуг по обслуживанию двигателей для летательных аппаратов:

- ремонт двигателей
- производство в объеме узловой сборки
- аренда двигателей
- увеличение ресурсных показателей авиационных двигателей
- ремонт по лицензии завода изготовителя газотурбинных приводов мощностью 2,5 МВт и 6-8 МВт
- сборочное производство по лицензии завода изготовителя газотурбинных электростанций мощностью 2,5 МВт

**4, 2 Peschanaya str., Moscow,  
Russia  
Phone: (495) 4115111  
Fax: (495) 4115111  
info@bf-avia.ru  
www.bf-avia.ru**

Leading enterprise in Russia, which provides a wide range of the following services on maintenance of aircraft engines:

- engine repair
- manufacture of subassemblies
- engines lease
- increase of time limits of aircraft engines
- repair of 2.5 MW and 6 to 8 MW gas-turbine drives under a license of manufacturer
- assembly production of 2.5 MW gas-turbine power plants under a license of manufacturer

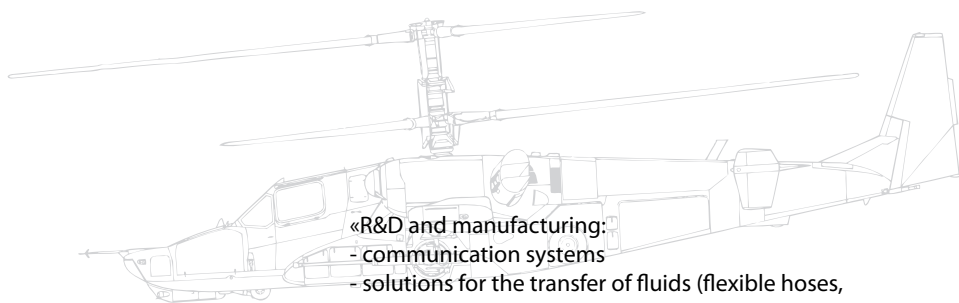




**Россия, 115114, Москва,  
Кожевническая ул, дом  
№10, строение 1  
Тел.: 4997030503,  
9169703036  
ermakova@zehr.fr  
<http://zehraero.com/>**

«Разработка и производство:

- связанного оборудования
- решений для передачи жидкостей (шланги, соединения, компенсаторы, трубы и т.д.)
- остекления
- крепежа и замков
- металлических компонентов фюзеляжа, несущего винта, редуктора и т.д.
- звукоизоляции
- термопар, нагревательного кабеля
- изделий из графита
- другие компоненты по запросу



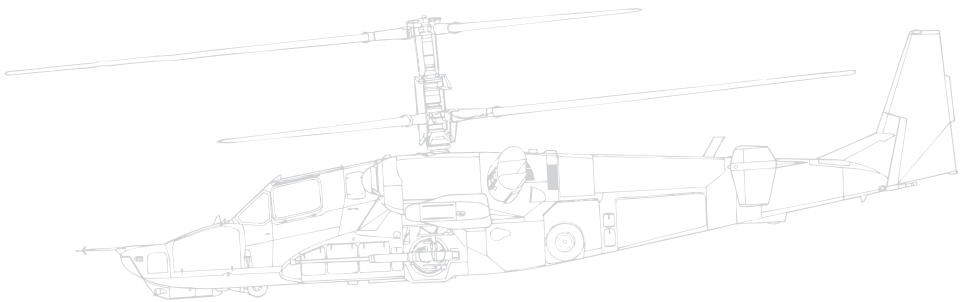
«R&D and manufacturing:

- communication systems
- solutions for the transfer of fluids (flexible hoses, expansion joints, pipes, etc.)
- transparencies
- fasteners and locks
- metal components of fuselage, rotor, reduction gear, etc.
- damping / anti-noise solutions
- thermocouple, heating cable
- carbon and graphite parts
- other components on demand

**РФ, 153021, г. Иваново, ул.  
Кузнецова, 116  
Тел.: (4932) 57-00-99  
Факс: (4932) 57-00-98  
office@ivchimprom.ru  
http://www.ivchimprom.com**

Первое импортозамещающее производство авиационных бензинов «Avgas 100LL» и «Б-91/115». Обе марки предназначены для использования в поршневых двигателях летательных аппаратов малой авиации.

Данные бензины успешно прошли все необходимые проверки и были получены рекомендации ФГУП ГосНИИ ГА на применение данного вида топлива в авиации. В настоящее время производственная площадка ОАО «ИВХИМПРОМ» обеспечена парком хранения на 2400м3, так же топливо всегда в наличии на партнерских складах в Красноярском крае, Новосибирской области и др. Топливо успешно зарекомендовало себя на территории РФ, а так же в Казахстане, Таджикистане и в других странах.



**123104, Москва, а/я 29**  
**Тел.: (495) 778-14-47, 778-18-05**  
**promweekly@mail.ru**  
**www.promweekly.ru**

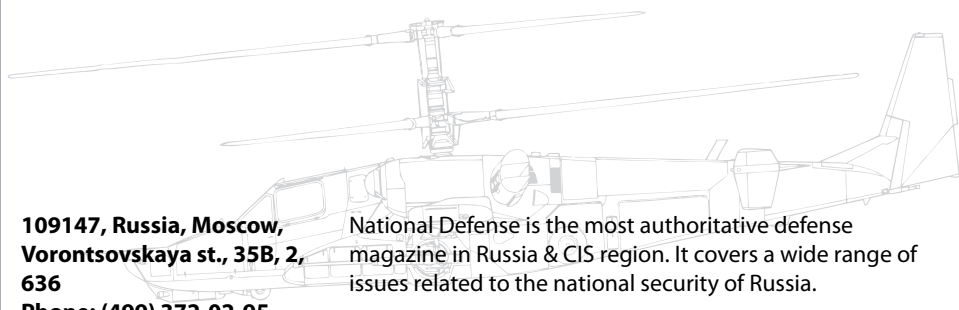
Выходит с 2002 года.  
Цель издания - обеспечить предприятия реального сектора российской экономики объективной, взвешенной, оперативной и аналитической экономической информацией о положении дел в отраслях, успешном производственном опыте, рыночных перспективах, внедрении новых технологий, инновационных процессах. Распространяется по всей России. Подписные индексы: 45774 и 83475 – «Роспечать» и «Пресса России», 10887 и 10888 – «Каталог Российской прессы».

**123104, Moscow, mailbox 29**  
**Phone: (495) 778-14-47, 778-18-05**  
**promweekly@mail.ru**  
**www.promweekly.ru**

Industrial Weekly has been in circulation since 2002 and has become a multi-purpose inter-industry platform for Russian industrialists and government representatives. It is circulated all over Russia. The aim of the edition is to present most promising projects and potentials of the Russian industry and energy sector in the national and international markets. Extends across all Russia. Subscription indexes: 45774 and 83475 – «Rospechat» and «Press of Russia», 10887 and 10888 – «Catalogue of the Russian press».

**109147, Россия, г. Москва,  
ул. Воронцовская, д. 35Б,  
стр. 2, офис 636  
Тел.: (499) 372-02-95  
kirill.oborona@mail.ru  
www.oborona.ru**

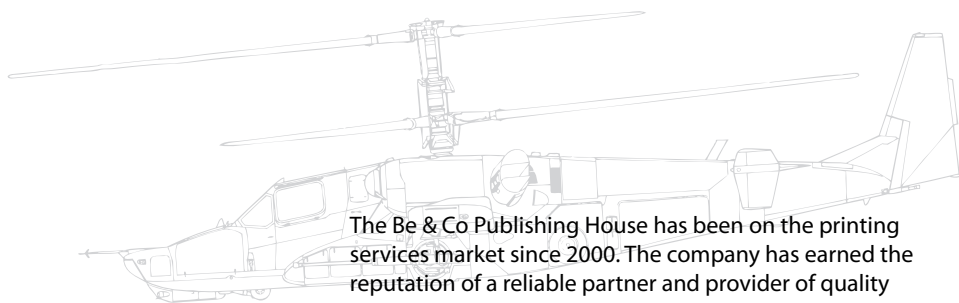
Ежемесячный журнал «Национальная оборона» -  
респектабельное и авторитетное издание, посвященное  
широкому спектру вопросов, связанных с обеспечением  
национальной безопасности России.



**109147, Russia, Moscow,  
Vorontsovskaya st., 35B, 2,  
636  
Phone: (499) 372-02-95  
kirill.oborona@mail.ru  
www.oborona.ru**

National Defense is the most authoritative defense  
magazine in Russia & CIS region. It covers a wide range of  
issues related to the national security of Russia.

«Издательский Дом «Бедретдинов и Ко» работает на рынке полиграфических услуг с 2000 года. Наши издания являются ведущими в области ОПК. Мы выпускаем с 2002 года два аналитических журнала: «Аэрокосмическое обозрение», «Обозрение армии и флота», Издаем высококачественные подарочные и сувенирные книги авиационно-космической тематики, книги о вооружении армии и флота, военно-историческую литературу. Производственный комплекс группы охватывает весь спектр услуг, необходимый для выпуска рекламной продукции.



The Be & Co Publishing House has been on the printing services market since 2000. The company has earned the reputation of a reliable partner and provider of quality services.

Since 2002, the group has been publishing full-colour glossy magazines – the Aerospace Review, the Army and Navy Review, World mirror. It also publishes quality gift and souvenir editions of books on aerospace matters and books on the armed forces' materiel and military history as well.

The group places emphasis, among other things, on printed ads, promotional materials and souvenirs.

The group's production complex spans the whole spectrum of services relevant to making advertising materials.

## Институт Авиационного Приборостроения «Навигатор»

199106, Россия, Санкт-Петербург, Шкиперский проток, д. 14, лит. 3, корп. 19

Тел.: (812) 740 15 18

Факс: (812) 740 15 18

info@navigat.ru

www.navigat.ru

Компания «Навигатор» разрабатывает, производит и модернизирует бортовое оборудование для воздушных судов гражданской и военной авиации.

Основные виды выпускаемого бортового оборудования:

- Аппаратура навигации и посадки – VIM-95, Система раннего предупреждения близости земли – СРПБЗ, Система предупреждения столкновений в воздухе – СПСВ, Аппаратура приема и преобразования дифференциальных данных – АПДД (система спутниковой посадки), Бортовая многофункциональная система – БМС-Индикатор, Дальномеры – ВНД-94, DME/P-85 и DME-2010, Самолетные ответчики – СО-96, СО-2010 (ADS-B OUT), Бортовая малогабаритная передающая система – БМПС «ИСК» (ADS-B OUT);
- Бортовая интегрированная многофункциональная система – БИМС-2011;
- Оборудование автоматического зависимого наблюдения (АЗН-В 1090ES) - MCHBO-2010 (ADS-B IN).

4Z/19, Shkiperski Protok, Saint-Petersburg, 199106, Russia

Phone: (812) 740 15 18

Fax: (812) 740 15 18

info@navigat.ru

www.navigat.ru

«Navigator» Company develops, produces and modernizes avionics both for civil and military aviation.

The main types of produced on-board equipment:

- The Airborne navigation and landing equipment ILS/VOR/MRK – VIM-95, Ground Proximity Warning System – SRPBZ, Proximity Warning System – SPSV; Ground Base Augmentation System Receiver – APDD (global landing system), Airborne Multifunctional System – AMS Indicator, Distance Measuring Equipment – VND-94, DME/P-85, and DME-2010, Airborne transponders – SO-96, SO-2010 (ADS-B Out), Onboard Small-sized Transmitting System «ISK» (ADS-B Out);
- Airborne Integrated Multifunctional System – BIMS-2011;
- Automatic dependent surveillance broadcast (ADS-B 1090ES) – MSNVO (functions as ADS-B IN).

**Россия, 420111, Казань,  
ул.К.Маркса, 10  
Тел.: (843) 231 01 82  
uid@kai.ru  
www.kai.ru**

Казанский Национальный Исследовательский Технический Университет им А.Н. Туполева (КНИТУ-КАИ им А.Н.Туполева) -признанный в России и за рубежом современный образовательный, научно-исследовательский комплекс, готовящий высококвалифицированные кадры для наукоемких отраслей промышленности. КНИТУ-КАИ осуществляет НИОКР, реализует инновационные проекты в интересах предприятий реального сектора экономики.

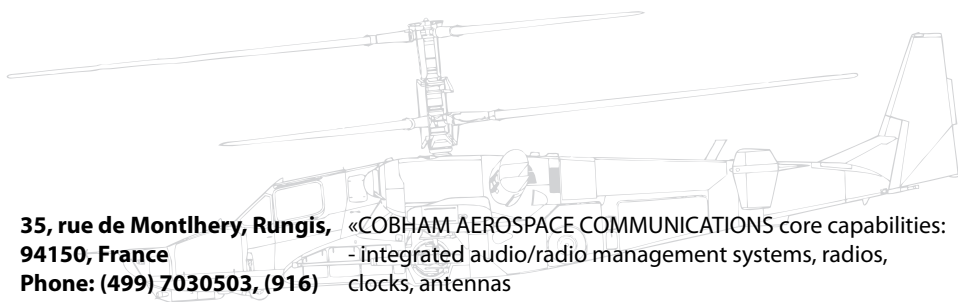


**Russia, 420111, Kazan, 10,K.  
Marx Str  
Phone: (843) 231 01 82  
uid@kai.ru  
www.kai.ru**

Kazan National Research Technical University named after A.N. Tupolev (KNITU-KAI named after AN Tupolev) is a modern educational and research complex recognized in Russia and abroad that prepares highly qualified personnel for science-intensive industries. KNITU-KAI carries out R & D, realizes innovative projects in the interests of enterprises in the real sector of the economy.

**Франция, 94150, Ренжис,  
ул. Монтлери 35  
Тел.: (499) 7030503,  
(916) 9703036  
ermakova@zehr.fr  
<http://zehraero.com/>**

- «КОБАМ авиасвязь - основные направления:
- интегрированные системы аудио / радиосвязи
  - аудио/радио пульты управления, в т.ч. совмещённые ПУ
  - радиоприёмники
  - УКВ / УВЧ многодиапазонные радиоприёмники
  - антенны
  - серверы / роутеры, вычислительные приборы
  - освещение
  - токосъёмники



**35, rue de Montlhery, Rungis,  
94150, France  
Phone: (499) 7030503, (916)  
9703036  
ermakova@zehr.fr  
<http://zehraero.com/>**

- «COBHAM AEROSPACE COMMUNICATIONS core capabilities:
- integrated audio/radio management systems, radios, clocks, antennas
  - tactical, wide-band V/UHF radios
  - serveurs / routers
  - lights
  - slip rings



**США, NC 27511-7923, Кери,  
111 Лорд Драйв  
Тел.: (877) 2755673  
info.europe@lord.com  
www.lord.com**

Основанная в 1924 году, Корпорация Лорд является многоотраслевой промышленно-технологической компанией в сфере высоконадежных клеев, покрытий, устройств и систем управления движением и сенсорных технологий. Для вертолетной промышленности Лорд разрабатывает и производит:

- Эластомерные Подшипники и Шарнирные Головки
- Резино-Жидкостные Опоры и Пилоны для Установки Двигателей
- Эластомерные и Резино-Жидкостные (Fluidlastic®) Демфиры
- Торсионы
- Активные Системы Гашения Вибрации
- Активные Системы Балансировки
- Беспроводные Сенсорные Системы
- Виброизоляторы
- Конструкционные Клея
- Молнии Защитные Покрытия
- Противо-Эрозийные Покрытия
- Электромеханические Системы
- Управление «Fly By Wire»

**111 Lord Drive, Cary, NC  
27511-7923, USA  
Phone: (877) 2755673  
info.europe@lord.com  
www.lord.com**

Founded in 1924, LORD Corporation is a diversified technology and manufacturing company developing highly reliable adhesives, coatings, motion management devices, and sensing technologies. For rotorcraft industry Lord designs and manufactures:

- Elastomeric Bearings and Rod Ends
- Engine & Gear Box Mounts
- Elastomeric and Fluidlastic® Dampers
- TT Straps
- Active Vibration Control Systems
- Active Balancing Systems
- Wireless Sensing Systems
- Vibration Isolators
- Structural Adhesives
- Ultra Conductive Coatings
- Erosion Protection Coatings
- Electromechanical Systems
- Fly By Wire Control

**Россия, 124482, Москва,  
Зеленоград, ул. Юности,  
дом 8  
Тел.: (495) 9891051  
info@technounity.ru  
www.technounity.ru**

Корпорация развития Зеленограда учреждено Правительством Москвы для управления инфраструктурой поддержки инновационного предпринимательства. Участниками Кластера являются 180 предприятий микроэлектроники, IT, биомедицины, пром.оборудования и приборостроения. В составе КП «КРЗ» есть центр прототипирования «Скат», оказывающий услуги моделирования и изготовления прототипов изделий методом 3D печати. Основные направления деятельности центра:

- Печать на промышленных 3D принтерах термопластичными материалами, фотополимерами и порошками металлов
- Изготовление прототипов
- 3D сканирование и неразрушающий контроль;
- Инжиниринговые услуги.
- Разработка оболочек корпусов приборов и деталей
- Разработка конструкторской документации
- Поверхностное моделирование
- Разработка 3D моделей по чертежам

**Russia, 124482, Moscow, 8  
Yunosti street, Zelenograd  
Phone: (495) 9891051  
info@technounity.ru  
www.technounity.ru**

Zelenograd Development Corporation established by Moscow Government for management of innovative business infrastructure's support.

Production division of the Company 3D prototype centre, focused in:

- Print on industrial 3D printers. Printing with metal, plastic, photopolymer;
- Manufacture of prototypes;
- 3D scanning, nondestructive testing of geometry;
- Engineering services
- Cases' shells of devices and details development;
- Constructive documentation development;
- Surface modelling;
- Exterior rendering;
- 3D models development according to drawings.



## Корпорация Трэйс Уорлдвайд / Trace Worldwide Corporation

**США, 90274, Палос Верде  
Эстейтс, Виа Чико, 421  
mkachusova@traceww.com  
www.traceww.com**

Корпорация «Трэйс Уорлдвайд» образована в 1987 году с целью создания связи между компаниями-производителями воздушных судов и мировыми рынками авиационного оборудования путем открытия представительств в различных странах для обеспечения управления и сопровождения проектов, наземной и технической поддержки авиационного оборудования специального назначения.

В офисах Корпорации работают специалисты с обширной технической и международной подготовкой, для которых хорошо знакомы язык и культура, навыки работы на их рынках и политический климат регионов. Штаб-квартира находится в южной Калифорнии, а представительства расположены по всему миру. Компании, представляемые Корпорацией «Трэйс Уорлдвайд»:

United Rotorcraft - an Air Methods Division; Hydro-Engineering; BE Aerospace Fischer; Rockwell Collins Interior Systems.

**421 Via Chico, PalosVerdes  
Estates, 90274, USA  
mkachusova@traceww.com  
www.traceww.com**

TRACE Worldwide Corporation was created in 1987 to link manufacturing clients to worldwide aviation markets through a network of engineers, sales and business professionals offering international representation, project management and technical services for aircraft mission equipment and ground support.

TRACE offices are staffed by nationals of the countries in which they work, with extensive technical and international business backgrounds; thoroughly at home with the language, culture, business practices, markets and political climates of their regions.

TRACE is headquartered in southern California with offices and affiliates worldwide.

Companies represented by Trace WW:

United Rotorcraft - an Air Methods Division; Hydro-Engineering; BE Aerospace Fischer; Rockwell Collins Interior Systems.

**Франция, 75583, Париж, ул.  
Ке де ля Рапэ 46/50 Централ  
Сен**  
**Тел.: 4997030503,  
9169703036**  
**ermakova@zehr.fr**  
**www.lisi-aerospace.com**

LISI AEROSPACE - мировой лидер в области проектирования и производства аэрокосмических первичных структурных компонентов, а также крепежа и инструмента для его установки.

Основная продукция - экструдированные, кованные и деформированные в холодную/ в горячую структурные компоненты из титана и алюминия, турбинные и компрессорные лопатки, лопатки вентилятора, металлические входные кромки лопаток вентилятора, штампованные болты высокой точности, самоконтрящиеся гайки, титановые гайки, крепежные детали для панелей, крепежи с защитным кожухом, зажимные болты, HiLites, механическиблокируемые втулки и шпильки, колпачковые гайки и болты. Вертолетные грузовые подвески.

**46/50 quai de la Rapée  
- CS11233, Paris, 75583,  
France**  
**Phone: 4997030503,  
9169703036**  
**ermakova@zehr.fr**  
**www.lisi-aerospace.com**

LISI AEROSPACE is a worldwide leader in the design and the manufacture of aerospace primary structural components as well as fasteners and installation tools. Performance and Innovation are its key drivers to meet industry challenges and provide solutions to its customers.

Main product lines include extruded, forged and hot/cold formed titanium and aluminium structural components, engine compressor blades and vanes, fan blades, Metal Leading Edges, mid size subassemblies, forged precision bolts, self locking nuts, titanium nuts, panel fasteners, sleeved fasteners, lockbolts, HiLites, mechanically locked inserts and studs, blind nuts and bolts. As well as helicopter cargo hooks.



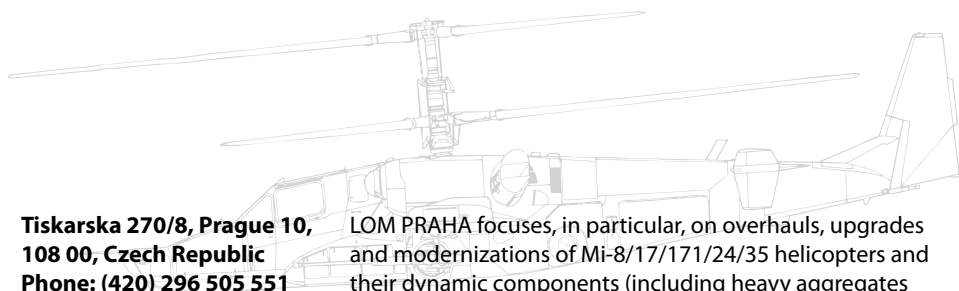
**Чешская Республика, 108 00, Прага 10, Тискарска 270/8**  
**Тел.: (420) 296 505 551**  
**Факс: (420) 296 505 610**  
**lompraha@lompraha.cz;**  
**marketing@lompraha.cz**  
**www.lompraha.cz**

ГП «ЛОМ ПРАГА s.p.» – единственный ремонтный завод вертолетов типа «Ми» в странах НАТО и ЕС, который сертифицирован российскими конструкторскими бюро и внутренними авиационными органами. Предлагаем комплексное обслуживание и сервис вертолетов Ми -8/17/171/24/35 и их агрегатов (ТВЗ-117/ВР -14/ВР -24/ АПУ), включая капитальный ремонт, логистическую поддержку и обучение пилотов и персонала.

дочерние предприятия:

ОАО «ЛОМ ПРАГА TRADE a.s.» - развитие и поддержка внешнего бизнеса

ОАО «VR Group a.s.» разработка, производство летных и наземных тренажеров.



**Tiskarska 270/8, Prague 10, 108 00, Czech Republic**  
**Phone: (420) 296 505 551**  
**Fax: (420) 296 505 610**  
**lompraha@lompraha.cz;**  
**marketing@lompraha.cz**  
**www.lompraha.cz**

LOM PRAHA focuses, in particular, on overhauls, upgrades and modernizations of Mi-8/17/171/24/35 helicopters and their dynamic components (including heavy aggregates TV3-117/VR-14/VR-24/APU) lifecycle support. We also provide pilot and tactical simulation training in our Flight Training Center in Pardubice.

Subsidiaries:

LOM PRAHA TRADE a.s. focuses on foreign business development

VR Group, a.s. provides a complex solution regarding the simulation technologies.



**Международный деловой журнал «Деловая Россия: промышленность, транспорт, социальная жизнь» / The International magazine «Business Russia: industry, transport, social life»**

**620075, г. Екатеринбург,  
ул. Карла Либкнехта, д. 22,  
офис 313  
Тел.: (343) 237-237-4  
Факс: (343) 237-237-4  
press@delruss.ru  
www.delruss.ru**

Международный журнал «Деловая Россия: промышленность, транспорт, социальная жизнь» освещает широкий спектр экономических тем и является информационной площадкой для активных и успешных участников рынка. В числе наших читателей – учредители и главы ведущих российских компаний и предприятий, руководители федеральных министерств и ведомств. Журнал издается тиражом 20 000 экземпляров и распространяется адресной рассылкой, а также на крупнейших специализированных выставках в России и за рубежом.

**620075, Yekaterinburg, Karla  
Liebknekhta str., 22, office  
313  
Phone: (343) 237-237-4  
Fax: (343) 237-237-4  
press@delruss.ru  
www.delruss.ru**

International magazine «Business Russia: industry, transport, social life» covers a broad range of economic issues. It is an information platform for active and successful participants of the market. Among our readers are founders and managers of Russian companies and enterprises, heads of power structures. Magazine is published with circulation of 20 000 copies distributed directly by mail and represented at specialized exhibitions in Russia and abroad.



**Международный Фестиваль детского и молодежного  
научно-технического творчества «От Винта!» / International  
Festival of children and youth sci-tech works "OT VINTA!"**

**Россия, Москва**  
**Тел.: (985) 1000115, (499) 7882142, (499) 7882141, (499) 7882140**  
**Факс: (499) 7882140, (499) 7882141, (499) 7882142**  
**f2@mail.ru**  
**www.otwinta.com**

Фестиваль «От Винта!» - ключевое мероприятие Министерства промышленности и торговли Российской Федерации по поддержке и развитию детского и молодежного научно-технического творчества и промышленной профориентации. Фестиваль - всероссийская коммуникационная площадка творческой молодежи, преподавателей вузов и предприятий промышленности; демонстрационная площадка методик по интеллектуализации человеческого капитала и расширению международного сотрудничества.

Поддержка: Министерство образования и науки РФ, Правительство Москвы.

Партнеры: Координационный совет по развитию детского и молодежного научно-технического творчества Союза машиностроителей России, «Офицеры России», ОАК, ЦАГИ, АО «ОСК», АО «Вертолеты России», Концерн ВКО «Алмаз-Антей», ведущие российские вузы.

**Russia, Moscow**  
**Phone: (985) 1000115, (499) 7882142, (499) 7882141, (499) 7882140**  
**Fax: (499) 7882140, (499) 7882141, (499) 7882142**  
**f2@mail.ru**  
**www.otwinta.com**

Festival «Ot vinta!» is a key event of the Ministry of Industry and Trade of the Russian Federation to support and develop children's and youth's scientific and technical creativity and industrial career guidance. The festival is an all-Russian communication platform for creative youth, university teachers and industrial enterprises. Also it's a platform for demonstrating techniques for the intellectualization of human capital and expanding international cooperation. Support: Ministry of Education and Science of the Russian Federation, Government of Moscow.

Partners: Coordinating Council for the Development of Children's and Youth Scientific and Technical Creativity of the Union of Machine Builders of Russia, Public Organization «OFICERY ROSSII», UAC, TsAGI, JSC «OSK», JSC «Russian Helicopters», Concern VKO Almaz-Antey, leading Russian universities.



**Московский авиационный институт (национальный  
исследовательский университет) / Moscow Aviation  
Institute (National Research University)**

**Россия, 125993, Москва,  
Волоколамское шоссе, 4  
Тел.: (499) 1584333,  
1589209, 1585870, 1580002,  
1584551, 1580027  
Факс: (499) 1582977,  
1584551  
mai@mai.ru  
www.mai.ru**

МАИ образован в 1930 году с целью обеспечения подготовки высококвалифицированных кадров для авиационной промышленности. В 2009 году МАИ присвоена категория «национальный исследовательский университет». Современный МАИ – многопрофильный учебно-научный центр, ведущий подготовку специалистов для всех отраслей авиационной и ракетно-космической науки и промышленности.

МАИ представляет собой аналог технопарка, в котором наряду с учебными аудиториями работают научно-исследовательские центры, лаборатории, КБ, опытно-экспериментальный завод, аэродром. Накопленный опыт, наличие уникальной технологической базы, широкие связи с профильными предприятиями позволяют МАИ вести обучение специалистов, уровень подготовки, знания и навыки которых соответствуют современным требованиям мирового рынка труда.

**Volokolamskoe shosse, 4,  
Moscow, 125993, Russia  
Phone: (499) 1584333,  
1589209, 1585870, 1580002,  
1584551, 1580027  
Fax: (499) 1582977, 1584551  
mai@mai.ru  
www.mai.ru**

Moscow Aviation Institute (National Research University) is one of the leading aerospace universities of the Russian Federation. About 22 000 students study at 12 MAI faculties, 9 institutes and 5 branches. Education in MAI includes 42 directions of Bachelor's program, 25 directions of Master's program, 9 programs for specialist training and 18 directions of Postgraduate programs. Since founding more than 160 000 specialists have graduated MAI. MAI is the analogue of technopark with classrooms and more than 120 science laboratories, numerous computer centers, research and educational centers, resource centers, design bureaus, experimental plant, own airfield and social infrastructure facilities. Eight small satellites were created and launched by students of MAI design bureau.



**Россия, 115184, Москва, ул.  
Большая Татарская, д. 35,  
стр. 5**

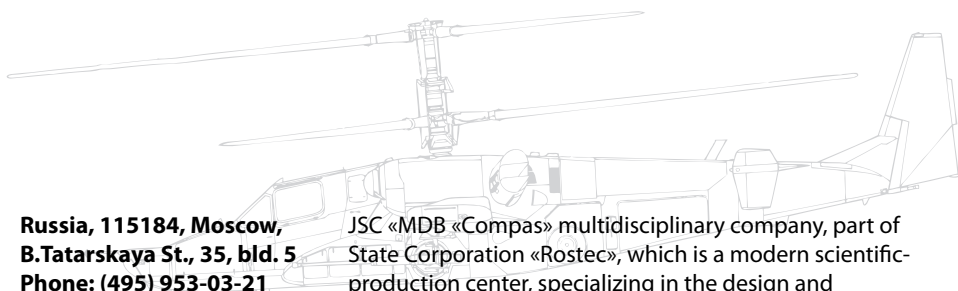
**Тел.: (495) 953-03-21**

**Факс: (495) 953-26-22**

**office@mdbcompas.ru**

**www.kompas.kret.com**

АО «МКБ «Компас» многопрофильная компания в составе Государственной корпорация «Ростех», представляющая собой современный научно-производственный центр, специализирующийся на разработке и производстве систем и средств высокоточной навигации по сигналам спутниковых навигационных систем, а также радиоэлектронных систем и средств различного назначения.



**Russia, 115184, Moscow,  
B.Tatarskaya St., 35, bld. 5**

**Phone: (495) 953-03-21**

**Fax: (495) 953-26-22**

**office@mdbcompas.ru**

**www.kompas.kret.com**

JSC «MDB «Compas» multidisciplinary company, part of State Corporation «Rostec», which is a modern scientific-production center, specializing in the design and manufacture of systems and means of high-precision navigation signals of satellite navigation systems, and electronic systems and facilities for various purposes.

**Россия, 111524, г. Москва,  
ул. Электродная, д.4Б,  
оф.214  
Тел.: (499) 929-84-37  
Факс: (499) 948-06-30  
kr-magazine@mail.ru  
www.kr-magazine.ru, www.  
kr-media.ru**

Журнал «Крылья Родины» ежемесячно выходит с октября 1950 года.

На сегодняшний день журнал имеет тираж 8000 экземпляров.

Главная задача журнала - информировать читателей о современном состоянии, перспективах развития и проблемах отечественной и мировой авиации.

Важное место занимают статьи по развитию отечественного авиапрома и работе отдельных КБ. В основном - это новые исследования по различным типам летательных аппаратов и их производству. А также статьи о создании и внедрении новых технологических процессов, материалов, станков.

Большое внимание уделяется рассказам об авиасалонах и авиационных выставках.

**Phone: (499) 929-84-37  
Fax: (499) 948-06-30  
kr-magazine@mail.ru  
www.kr-magazine.ru, www.  
kr-media.ru**

The Krylya Rodiny (Wings of Motherland) magazine is a monthly publication, with the first issue dating back to October 1950. At present the magazine's circulation is 8000 copies. The main task of the magazine is to inform the reader about the current state, prospects of development and problems of aviation in Russia and world aviation.

A prominent place is occupied by articles dealing with the development of the Russian aircraft industry and the work of various aircraft design bureaux. They are mainly devoted to new research on various types of aircraft and on their production. There are also articles describing the development and introduction of new production methods, structural materials and machine tools.

Much attention is given to reports on air shows and exhibitions.

**Франция, 74890, Бон-ан-Шабле, 173 рю де фужер**  
**Тел.: 450361385**  
**Факс: 450361133**  
**france@nicomatic.com**  
**www.nicomatic.com**

Никоматик является ведущим производителем инновационных электронных соединителей для ответственных применений. Компания сертифицирована EN9100:2009, ISO9001:2008 и обладает собственной конструкторской и производственной базой. Продукция: миниатюрные разъемы для жестких условий эксплуатации, экранированные шлейфы, мембраны, решения для технических тканей. Инновационное решение SMARTCO основано на рефлектометрии и позволяет он-лайн диагностику электропроводов в авиации, включая локализацию и определение характера повреждения. Разъемы Никоматик решают проблемы минитюаризации, сокращения веса оборудования, добавляют multifunctionality, облегчают обслуживание. Услуги: рекордно короткие сроки производства, отсутствие минимальной партии для заказа, бесплатные 3D модели, тех.поддержка.

**173 rue des fougères, Zi les  
bracots, BONS EN CHABLAIS,  
74890, France**  
**Phone: 450361385**  
**Fax: 450361133**  
**france@nicomatic.com**  
**www.nicomatic.com**

Being a leader and innovator in the domain of interconnect solutions for harsh environment, Nicomatic has a worldwide presence. It is certified ISO9001:2008 & EN9100:2009 with design and manufacturing processes fully integrated in-house. Nicomatic products are: high performance micro connectors, custom made connectors, shielded FFC, jumper cables, switches for man-machine interfaces and solutions for technical textiles. Innovative solutions SMARTCO detects and locates different types of faults in aeronautic wiring harnesses providing with online diagnosis based on reflectometry method. Nicomatic connectors are space and weight-saving, add multifunctionality and allow easy maintenance of your equipment. Our services: record short lead time, no MOQ, free 3D and technical support.

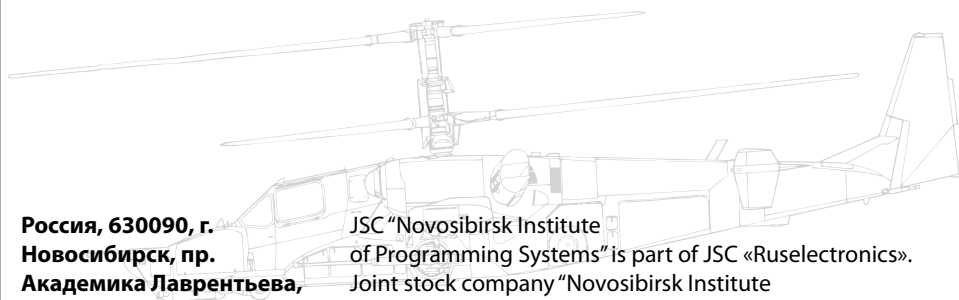


НОВОСИБИРСКИЙ  
ИНСТИТУТ  
ПРОГРАММНЫХ  
СИСТЕМ

## Новосибирский институт программных систем / Novosibirsk Institute of Programming Systems

**Russia, 630090, Novosibirsk,  
Acad. Lavrentiev Ave.,6/1  
Тел.: (383) 347-83-02  
Факс: (383) 3478352  
nips@nips.ru  
www.nips.ru**

ПАО «Новосибирский институт программных систем» входит в контур правления АО «Росэлектроника». ПАО «Новосибирский институт программных систем» - предприятие с 40-летним опытом разработки программного обеспечения и программно-аппаратных комплексов. Основные направления деятельности института – разработка системного, инструментального и прикладного программного обеспечения, промышленная автоматизация.



**Россия, 630090, г.  
Новосибирск, пр.  
Академика Лаврентьева,  
6/1  
Phone: (383) 347-83-02  
Fax: (383) 3478352  
nips@nips.ru  
www.nips.ru**

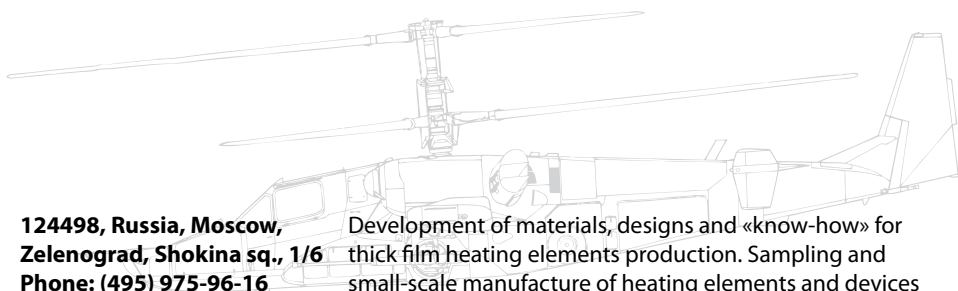
JSC "Novosibirsk Institute of Programming Systems" is part of JSC «Ruselectronics». Joint stock company "Novosibirsk Institute of Programming Systems" is software company with 40-years experience in software development and hardware-software systems. The main activities of the Institute - the development of the system, tool and application software, industrial automation.



## НПК «АКСЕЛЬ» / AKSEL Co Ltd

**124498, Россия, Москва,  
Зеленоград, площадь  
Шокина, д.1, стр.6  
Тел.: (495) 975-96-16  
Факс: (495) 710-25-41  
info@nagrevatel.ru  
www.nagrevatel.ru**

Разработка материалов, конструкции и технологии производства толсто пленочных нагревательных элементов. Опытно-промышленное и мелкосерийное производство нагревательных элементов и приборов на их основе. Инжиниринговые услуги. Контрактное производство керамики Al<sub>2</sub>O<sub>3</sub> и AlN с металлизацией.



**124498, Russia, Moscow,  
Zelenograd, Shokina sq., 1/6  
Phone: (495) 975-96-16  
Fax: (495) 710-25-41  
info@nagrevatel.ru  
www.nagrevatel.ru**

Development of materials, designs and «know-how» for thick film heating elements production. Sampling and small-scale manufacture of heating elements and devices on their basis. Engineering services. Contract metallisation on Al<sub>2</sub>O<sub>3</sub> and AlN wafers.



## НПО «АВИАЦИОННО-КОСМИЧЕСКИЕ ТЕХНОЛОГИИ» / NPO Aerospace Technologies

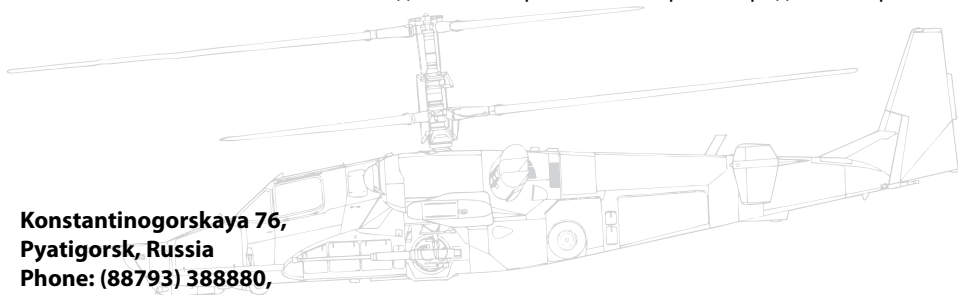
**Россия, 357500, Пятигорск,  
Константиновская 76  
Тел.: (88793) 388880, 388089  
Serdce-mira@bk.ru , Begak@  
mail.ru  
www.Begalet.ru**

Научно-производственное объединение «АВИАЦИОННО-КОСМИЧЕСКИЕ ТЕХНОЛОГИИ» (НПО «АКТ») было создано в июле 2011 года в городе Пятигорске.

Ее руководителем и вдохновителем стал известный путешественник, летчик-испытатель СЛА, инженер-конструктор Александр Бегак. Свою главную задачу авиационные специалисты и энтузиасты видели в возрождении отрасли авиастроения, в частности сверхлегкой авиации.

Именно там в 2001 году был создан первый летательный аппарат - трансформер «Бегалет Скарабей».

Изготовленные в стенах лаборатории образцы техники команда испытывала в разных уголках страны и мира. Экспериментальная авиационная лаборатория находится в Ставропольском крае в городе Пятигорск.



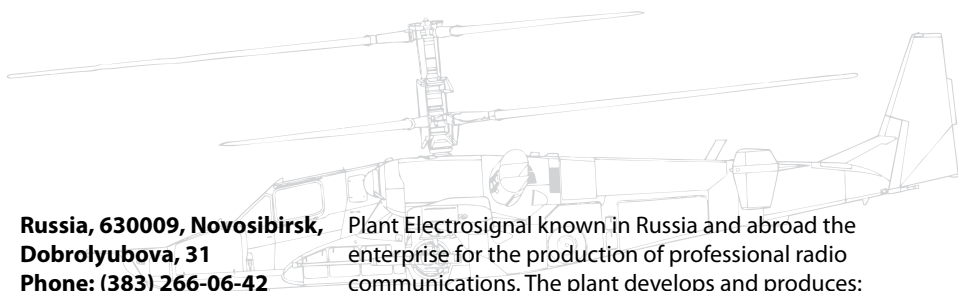
**Konstantinogorskaya 76,  
Pyatigorsk, Russia  
Phone: (88793) 388880,  
388089  
Serdce-mira@bk.ru , Begak@  
mail.ru  
www.Begalet.ru**



## ОАО «Завод Электросигнал» / Plant Electrosignal

**Россия, 630009,  
г.Новосибирск,  
ул.Добролюбова,31  
Тел.: (383) 266-06-42  
Факс: (383) 266-06-42  
elest@electrosignal.ru  
www.electrosignal.ru**

Завод «Электросигнал» известное в России и за ее пределами предприятие по выпуску профессиональных средств радиосвязи. Завод разрабатывает и производит: авиационные бортовые радиостанции МВ и ДМВ диапазона, в том числе с режимом КРПД, авиационной и наземной радиосвязи серии «Юрок», и был сертифицирован МАК, массового радио и спутниковой связи для ВМФ, цифро-аналоговой радиостанции с криптографической защиты информации серии «Альфа» радиостанции для железнодорожного транспорта. Качество радиостанций соответствует международному стандарту ISO 9001-2011.



**Russia, 630009, Novosibirsk,  
Dobrolyubova, 31  
Phone: (383) 266-06-42  
Fax: (383) 266-06-42  
elest@electrosignal.ru  
www.electrosignal.ru**

Plant Electrosignal known in Russia and abroad the enterprise for the production of professional radio communications. The plant develops and produces: aviation on-Board radio MV and DMV range including with the regime KRPD, aviation ground radio series «Yurok», and have certified MAK, grassroots radio and satellite communications for the Navy, the digital-to-analog radio with cryptographic protection of information series «Alpha», radio for railway transport. The quality of the radio complies with the international standard ISO 9001-2011.



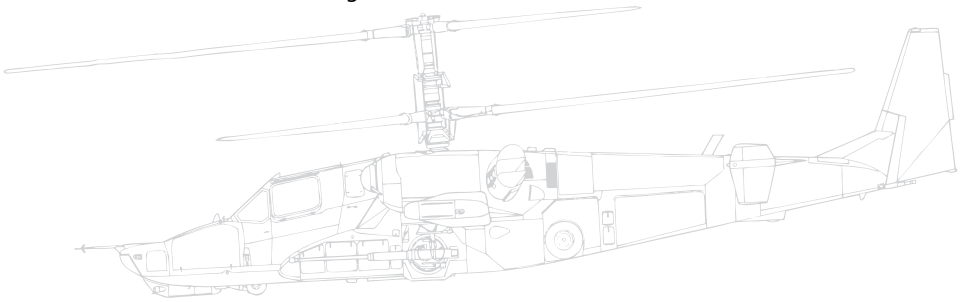
## ОАО «Стерлитамакский нефтехимический завод» / Open Joint Stock Company “Sterlitamak Petrochemical Plant”

**453110, Республика Башкортостан, город Стерлитамак, ул.Техническая, 10**  
**Тел.: (3473) 20-93-77, 29-40-39, 21-65-25**  
**Факс: (3473) 43-52-13**  
**uktau@uktau.ru, basenko.v@la.ufanet.ru**  
**www.snhz.ru**

«Limited Liability Company «TAU PetroChem Management»» provides unified management of the largest petrochemical plants of the Republic of Bashkortostan – JSC “Sterlitamak Petrochemical Plant” and JSC “Sintez-Kauchuk”. JSC “Sterlitamak Petrochemical Plant” is a unique enterprise manufacturing multi-type, competitive products of low-tonnage chemistry of over thirty titles.

Major commodities are:

- aviation and racing gasolines, high-octane fuel additives;
- styrene-butadiene rubbers (SBR) used in the manufacture of tires, industrial rubber products;
- phenolic antioxidants used for production of synthetic rubbers, plastics as well as for feed, food and cosmetic industries, preventing the premature aging process (the only company in Russia and the CIS producing these goods).





**613040, г. Кирово-Чепецк,  
ул. Ленина д.1 корпус Б  
Тел.: (83361) 4-63-15, 9-55-  
40, 9-54-78  
Факс: (83361) 2-35-72  
plant@velkont.kchepetsk.ru,  
market@velkont.ru  
www.velkont.ru**

ОАО «ВЭЛКОНТ» - предприятие с 45-летним опытом в области разработки и производства контактной коммутационной аппаратуры, микроэлектронных изделий, микромодулей и резинотехнических изделий. Имеет лицензию на осуществление разработки, производства, испытания и ремонта авиационной техники.

Система менеджмента качества сертифицирована на соответствие требованиям ГОСТ ISO 9001-2011, ГОСТ РВ 0015-002-2012.

Оснащенность инструментального цеха позволяет своими силами изготавливать необходимую производством технологическую оснастку. Имеется своя испытательная база для проведения климатических и механических испытаний.

Стратегическими партнерами являются предприятия авиационной, железнодорожной, газоперерабатывающей и автомобильной промышленности.

**1, Building B, Lenina St.,  
Kirovo-Chepetsk, 613040,  
Russia  
Phone: (83361) 4-63-15,  
9-55-40, 9-54-78  
Fax: (83361) 2-35-72  
plant@velkont.kchepetsk.ru,  
market@velkont.ru  
www.velkont.ru**

JSC «VELKONT» - a company with 45 years of experience in the development and production of contact switching devices, microelectronic products, micromodules and rubber products. Has a license for development, production, testing and repair of aircraft.

The quality management system is certified for compliance with GOST ISO 9001-2011, GOST RV 0015-002-2012.

Equipped tool shop enables us to manufacture the necessary production tooling. Has its own testing facilities for carrying out climatic and mechanical testing.

Strategic partners are companies of air, railway, gas processing and automotive industries.

[www.promweekly.ru](http://www.promweekly.ru)

«Оборонно-промышленный комплекс РФ» (ОПК РФ) — общероссийский независимый журнал, посвященный ключевым тенденциям развития российского ОПК и смежных отраслей, поставкам оборонной техники в интересах Министерства обороны РФ, особенностям эксплуатации российских вооружений и военной техники. Среди ключевых тем журнала — государственная политика развития ОПК страны, разработка новых видов вооружений, модернизация предприятий ОПК, выполнение ГОЗ, внедрение инноваций, развитие конструкторских школ, выполнение программ импортозамещения, диверсификации и т.д. Издается с 2015 года. Тираж — 15 тыс. экз.

[www.promweekly.ru](http://www.promweekly.ru)

«The defence-industrial complex of the Russian Federation» is a independent magazine, devoted to the key tendencies of development of Russian defense industry and related industries, supply of defence equipment, peculiarities of operation of Russian weapons and military equipment. Among the key topics of the magazine — the state policy of development of the defense industry, the development of new weapons, modernization of defense industry enterprises, innovation, development of design schools, etc. The journal is published starting in 2015. Circulation — 15 thousand copies.

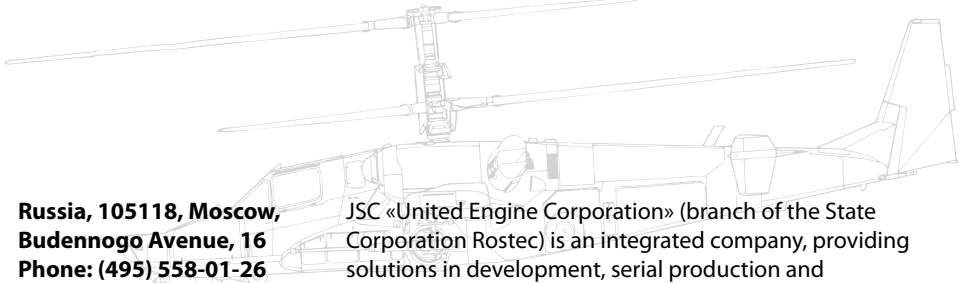


*United  
Engine  
Corporation*

## Объединенная двигателестроительная корпорация, АО / United Engine Corporation, JSC

**Россия, 105118, Москва,  
Проспект Буденного, 16  
Тел.: (495) 558-01-26  
Факс: (495) 232-69-92  
info@uecrus.com  
http://www.uecrus.com/**

Акционерное общество «Объединенная двигателестроительная корпорация» (входит в Госкорпорацию «Ростех») – интегрированная структура, специализирующаяся на разработке, серийном изготовлении и сервисном обслуживании двигателей для военной и гражданской авиации, космических программ и военно-морского флота, а также нефтегазовой промышленности и энергетики. В структуру ОДК интегрировано более 85% ведущих предприятий, специализирующихся на разработке, серийном производстве и сервисном обслуживании газотурбинной техники. Одним из приоритетных направлений деятельности ОДК является повышение конкурентоспособности отечественной продукции на мировом рынке и увеличение доли своего присутствия на международных рынках.



**Russia, 105118, Moscow,  
Budennogo Avenue, 16  
Phone: (495) 558-01-26  
Fax: (495) 232-69-92  
info@uecrus.com  
http://www.uecrus.com/**

JSC «United Engine Corporation» (branch of the State Corporation Rostec) is an integrated company, providing solutions in development, serial production and maintenance of engines for customers in civil and defence aerospace, after market support, marine and energy markets.

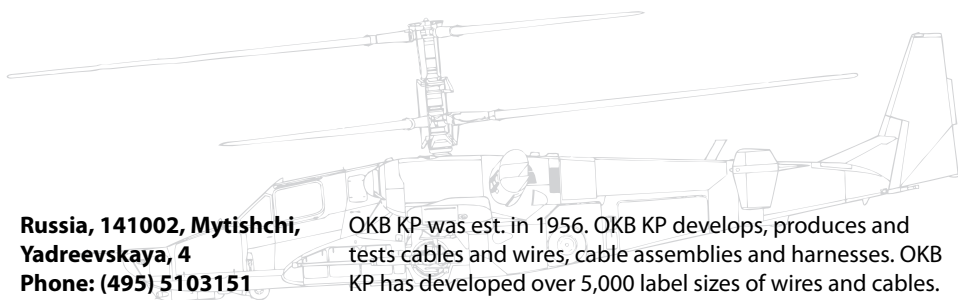
UEC integrates more than 85% of the main companies on design, serial production and after market as well as key suppliers of the Russian gas turbine industry. One of the priorities of UEC is the sustainable development of its products in terms of competitiveness and growth of UEC presence on the international market.

**Россия, 141002, Мытищи,  
Ядреевская, 4  
Тел.: (495) 5103151  
Факс: (495) 5103151**

ОКБ КП основано в 1956 году. Разрабатывает, производит и проводит испытания кабелей, проводов, кабельных сборок и жгутов. Разработано более 5000 маркоразмеров проводов и кабелей как для экстремальных условий эксплуатации, так и для общепромышленного применения. Номенклатура изделий, выпускаемы АО «ОКБ КП» включает провода и кабели сечением от 0,03 до 90 мм<sup>2</sup>, с диапазоном рабочих температур от -196 С до 600 С и гарантийным сроком службы до 25 лет.

**Russia, 141002, Mytishchi,  
Yadreevskaya, 4  
Phone: (495) 5103151  
Fax: (495) 5103151**

OKB KP was est. in 1956. OKB KP develops, produces and tests cables and wires, cable assemblies and harnesses. OKB KP has developed over 5,000 label sizes of wires and cables.



**620142, г. Екатеринбург, ул.  
8 Марта, д.49 этаж 3  
Тел.: (343) 228-56-98  
Факс: (343) 228-59-27  
OKB@uwca.ru**

ООО «ОКБ УЗГА» с 2013 года ведет свою деятельность в области исследований и разработок в авиации, занимается модернизацией летательных аппаратов (ЛА)  
Направления ОКБ:

- Разработка авиационных комплексов
- КБЛА класса MALE
- Разработка БРЭО:
- Блоков коммутации и защиты
- Устройств индикации
- Оборудования сопряжения и связи
- Аппаратуры спутниковых навигационных систем
- Доработка самолетных систем в части:
- Системы электроснабжения
- Системы автоматического управления ЛА
- Оснащение ЛА дополнительным оборудованием:
- Комплексами специального назначения
- Бортовыми АРМ операторов
- Защищенными системами передачи данных
- Разработка наземных комплексов КПА
- Разработка наземных средств управления и обработки информации
- Носимых терминалов приема и передачи данных
- Наземных станций управления БЛА

Деятельность ОКБ лицензирована

**620142, Ekaterinburg city, 8  
Marta street, 49, 3 floor  
Phone: (343) 228-56-9  
Fax: (343) 228-59-27  
OKB@uwca.ru**

“Experimental Design Bureau UWCA”, LLC has been active in the field of research and development in aviation and engaged in the modernization of aircraft since 2013.

Activity categories:

Development of aviation complexes:

- Medium-altitude long-endurance UAV
- Development of avionics:
- Commutation and protection units
- Display devices
- Interfacing and communication equipment
- GNSS equipment
- Modifications of aircraft systems such as:
- Power supply systems
- Autopilot systems
- Installation of optional equipment on the aircraft:
- Special-purpose payloads and complexes
- Onboard operator’s stations
- Secure data transmission systems
- Development of the ground testing complexes
- Development of ground control and information procession stations:
- Portable receiving and transferring terminals
- Ground UAV control stations

The activity of the EDB is licensed

**Российская Федерация,  
107023, Москва, ул.  
Большая Семеновская,  
д.40, стр.1  
Тел.: (495) 640-77-05  
info@absoftsite.com  
www.absoftsite.com**

Компания «АБ Систем»- консультационно-аналитический центр по разработке и внедрению программных продуктов, направленных на решение проблем оперативного и стратегического развития компаний и предприятий. Программно-аналитические комплексы «АБ Систем» помогают руководству предприятий принимать правильные решения, управлять техническим обслуживанием и ремонтами любого оборудования, вести мониторинг использования ресурсов, сроков эксплуатации изделий. Компания «АБ Систем» разработала решение для автоматизации процессов управления техническим обслуживанием и ремонтом вертолетов любого типа - ПК «Heli-STAR». Программный комплекс может быть установлен на территории заказчика, а также его сервисы и услуги могут быть доступны пользователю дистанционно, с применением «облачных технологий».

**Bolshaya Semenovskaya st,  
40, b 1 , Moscow, 107023,  
Russian Federation  
Phone: (495) 640-77-05  
info@absoftsite.com  
www.absoftsite.com**

«AB System» is an analytical consulting center specialized in development and implementation of programming solutions dedicated to solving both major long-term strategy tasks as well as every-day problems for enterprises of any size and administrative organizations. «AB System» specialists are highly experienced in design and development of software products for collecting, analyzing and presenting of data of various nature and properties. «AB System» has contrived and developed a solution for automation of business-processes of technical maintenance and repair of helicopters of any kinds and manufactures – «Heli-STAR». The solution can be installed at Client's servers "in-house" as well as be accessible remotely through modern cloud technologies.

**Россия, 125430, Москва,  
ул.Митинская, 16  
Тел.: (495) 221 78 22  
Факс: (495) 979 70 74  
info@aviahelp.ru  
www.aviahelp.ru**

АВИАХЭЛП - крупнейший российский независимый поставщик авиационно-технического имущества (АТИ) для вертолетов российского производства на протяжении 20 лет в более чем 40 стран.

Ключевые сегменты бизнеса АВИАХЭЛП:

- Поставка
- Техническое обслуживание
- Ремонт
- Модернизация

АВИАХЭЛП поставляет авиационные детали, запчасти и комплектующие для всех модификаций вертолётов MI-8, MI-17, MI-171, MI-172, MI-26, KA-26/226 and KA-32.

Преимущества работы с АВИАХЭЛП:

- Прямые поставки от ведущих производителей оригинального оборудования
- Логистические центры и склады в: Цинциннати, Москве, Шардже
- Комплектование и поставка заказа авиационных запчастей в течение 3-14 дней
- Поставка только аутентичных авиационных запчастей
- Разумные расценки

**16, Mitinskaya str.,  
Moscow, 125430, Russia  
Phone: (495) 221 78 22  
Fax: (495) 979 70 74  
info@aviahelp.ru  
www.aviahelp.ru**

AVIAHELP is the leading Russian supplier of aviation spares for Russian helicopters to our clients in more than 40 countries for 20 years.

Our core business segments:

- Supply
- Maintenance
- Overhaul
- Upgrade

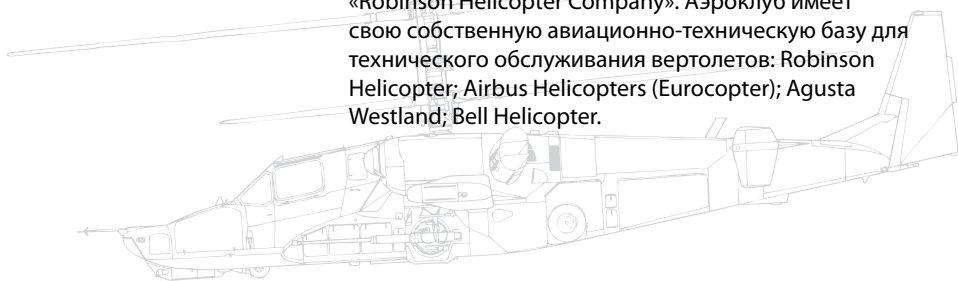
AVIAHELP provides spare parts and service solutions for all modifications of Russian helicopters MI-8, MI-17, MI-171, MI-172, MI-26, KA-26/226 and KA-32.

Our benefits:

- Direct delivery from more than 100 OEMs
- Logistic centers and facilities in: Cincinnati, Moscow, Sharjah
- Consolidation and supply of parts within 3-14 days
- Delivery of authentic spares only.
- Fair prices

**108814, г. Москва, МКАД  
39-й км. (внешняя  
сторона), вл. 7 (территория  
автосалона «РОЛЬФ»),  
Вертолётный центр  
«АЭРОСОЮЗ-ЯСЕНЕВО»  
+7 (495) 788 81 80,  
+7 (495) 540 41 31**

Первый вертолётный клуб «АЭРОСОЮЗ» основан в 2002 году. После реорганизации в 2017 году головной офис расположен на территории новой Москвы в вертолётном центре «АЭРОСОЮЗ-ЯСЕНЕВО» (39-й км. МКАД). Удобное расположение на МКАД позволяет заправить вертолёт и/или высадить/забрать пассажиров. АЭРОСОЮЗ предоставит в аренду вертолёт: для совершения частного полёта; организации вертолётного тура; создания ознакомительного полёта; проведения познавательного мастер-класса; посещения загородных клубов и баз отдыха. Если Вы решили приобрести вертолёт, то высококвалифицированные специалисты помогут Вам выбрать, приобрести, доставить, растаможить, зарегистрировать вертолёт или вертолётную площадку, обучить лётно-технический персонал. АЭРОСОЮЗ является официальным дилером «Robinson Helicopter Company». Аэроклуб имеет свою собственную авиационно-техническую базу для технического обслуживания вертолетов: Robinson Helicopter; Airbus Helicopters (Eurocopter); Agusta Westland; Bell Helicopter.





**194021, Россия, Санкт-Петербург, ул. Шателена, д. 26А**  
**Тел.: (812) 8003338477**  
**info@geoscan.aero**  
**www.geoscan.aero**

Группа компаний «Геоскан» производит и поставляет беспилотные аэрофотосъемочные комплексы, фотограмметрическое программное обеспечение Agisoft Photoscan и ПО для визуализации и анализа данных аэрофотосъемки ГИС Спутник. Технологии, заложенные в наших продуктах, позволяют оперативно получать высокоточные ортофотопланы, матрицы высот и 3D модели местности.

Мы осуществляем обучение, сопровождение и техническую поддержку, а также предоставляем услуги по аэрофотосъемке и анализу данных.

Самостоятельная эксплуатация комплексов Геоскан возможна уже после 2-3 дневного обучения.

Все продукты компании Геоскан представляют собой единый комплекс по сбору, обработке и отображению геопространственной информации. Специально спроектированные аэрофотосъемочные комплексы, технологии обработки данных аэрофотосъемки и визуализации данных позволяют за короткое время получить и проанализировать ортофотопланы, цифровые модели местности, 3D-объекты с сантиметровой точностью.

**194021, Russia, Saint-Petersburg, Shatelena street, 26A**  
**Phone: (812) 8003338477**  
**info@geoscan.aero**  
**www.geoscan.aero**

Group of companies «Geoscan» is a developer and manufacturer of professional aerial imaging systems, Agisoft Photoscan photogrammetric software and GIS Sputnik — spatial data visualization and analysis software. Geoscan high-end technologies allow our users to obtain highly accurate orthophotos, DEMs and 3D surface models quicker than ever. We provide training, technical support and offer services in aerial photography and data analysis. All products of the Geoscan company represent all-in-one solutions for spatial data acquisition, processing and visualization. Specially engineered aerial photographic survey systems, technologies of aerial survey data processing and visualization allow to obtain and analyze orthophotomaps, digital terrain models, 3D objects with the centimeter accuracy within the shortest possible time. All processes are automated to the maximum extent, which significantly reduces time and cost of work.

**124498, г. Москва,  
Зеленоград, проезд 4922,  
дом 4, строение 1  
Тел.: (495) 988-48-58  
Факс: (495) 988-48-58  
decima@decima.ru  
www.decima.ru**

ООО «ДЕЦИМА» является авторитетным поставщиком программно-аппаратных комплексов и систем управления воздушным движением уже более 15 лет. Компания обладает собственными производственными мощностями, имеет Лицензии Минпромторга, Сертификаты ГОСТ ИСО 9001-2008 и ГОСТ РВ 15.002-2003.

Фирма Децима предлагает продукцию на базе новейших технологий и проверенную временем:

- 1) Система коммутации речевой связи «КАМЕРТОН»;
- 2) Комплекс документирования воздушной информации «Т-911»;
- 3) Пульты диспетчерские «ПД-1»;
- 4) Система оповещения «КАМЕРТОН-СО»;
- 5) Мобильный комплекс полетной информации для аэродромов с низкой интенсивностью полетов «AFIS»;
- 6) Интернет-портал отображения воздушной обстановки Российской Федерации «Flightrf.ru»;
- 7) Автономный спутниковый авиатрекер «АЗИМУТ-Иридиум».

**Russia, 124498, Moscow,  
Zelenograd, proezd 4922,  
dom 4, stroenie 1  
Phone: (495) 988-48-58  
Fax: (495) 988-48-58  
decima@decima.ru  
www.decima.ru**

«DECIMA» is a reputable supplier of hardware and software complexes and systems of air traffic control for more than 15 years.

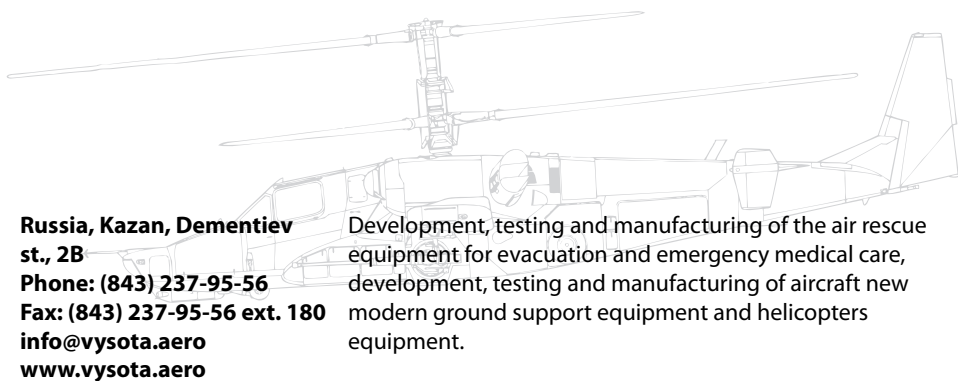
The company has its own production facilities, has the License of Ministry of industry and trade, Certificates GOST ISO 9001-2008 and GOST RV 15.002-2003.

Firm the company offers products based on latest technology and time-tested:

- 1) the switching System voice communications «KAMERTON»;
- 2) the documentation of air information «Т-911»;
- 3) Remote control «PD-1»;
- 4) warning System «tuning FORK»;
- 5) the Mobile station flight information for aerodromes with a low intensity operations «AFIS»;
- 6) Internet portal displaying of air situation of the Russian Federation «Flightrf.ru»;
- 7) Autonomous satellite aviatrixes «AZIMUT-iridium».

**420127, Россия, Казань,  
Демантьева 2В  
Тел.: (843) 237-95-56  
Факс: (843) 237-95-56  
доб.180  
info@vysota.aero  
www.vysota.aero**

Разработка, испытание и изготовление авиационно-спасательного оборудования для эвакуации и оказания экстренной медицинской помощи, а так же новых современных средств наземного обслуживания авиационной техники и оборудования вертолетов.



**Russia, Kazan, Dementiev  
st., 2В  
Phone: (843) 237-95-56  
Fax: (843) 237-95-56 ext. 180  
info@vysota.aero  
www.vysota.aero**

Development, testing and manufacturing of the air rescue equipment for evacuation and emergency medical care, development, testing and manufacturing of aircraft new modern ground support equipment and helicopters equipment.

**Россия, 141730, Московская область, г. Лобня, Букинское шоссе, д.4В  
Тел.: (498) 6729116  
Факс: (498) 6729116, доб.106  
info@powerstart.ru  
www.powerstart.ru**

POWERSTART является производителем наземных источников питания с 2007 года на территории России. POWERSTART использует передовые технологии и учитывает технические авиационные требования, для исключения поломок и выхода из строя воздушных судов. Опираясь на исследование и разработки, в сотрудничестве с производителями авиационной техники, эксплуатантами и аэропортами, учитывая их требования, производит мобильные источники питания для авиации постоянного тока 28В и переменного тока 400 Гц различной мощности. Источники питания POWERSTART используются в эксплуатации воздушных судов, аэропортах, на авиационных заводах, конструкторских бюро.

Источники питания POWERSTART предназначены для обеспечения:

- запуска двигателей самолетов и вертолетов, наземного транспорта, специальной техники;
- постоянного электрического питания при проведении любых форм технического обслуживания и регламентных работ, проверки бортового оборудования, работы авионики.

**Bukinskoe Highway, build 4B, Moscow region, Lobnya, 141730, Russia  
Phone: (498) 6729116  
Fax: (498) 6729116, ext.106, 6721961, ext.106  
info@powerstart.ru  
www.powerstart.ru**

POWERSTAR has been a manufacturer of the Ground Power Units (GPU) on the territory of Russia since 2007.

Our manufacture is based on the advanced technologies and meets the latest aviation technical specifications to exclude possible failure of aircraft and helicopters. POWERSTART closely cooperates with manufacturers of aviation equipment, air operators and airports to satisfy their needs and instructions.

POWERSTART produces mobile 28V DC and 400 Hz AC of different power GPUs for aviation. POWERSTART GPUs are used for operation of aircraft and helicopters, at the airports, aviation plants and design bureaus.

POWERSTART GPUs are designed for starting of all the types of aircraft and helicopters engines, surface transport and special purpose machines engines. They can be used to provide continuous electric power to carry out all types of maintenance including schedule tasks as well as to run avionics systems (testing of on-board equipment).



## ООО «КОНТУР-НИИРС» / Contour-NIIRS Ltd.Co.

**Россия, 198095, Санкт-Петербург, ул.Швецова, д.23 Лит. Б, корп. 32, пом. 40**  
**Тел.: (812) 252-28-08**  
**Факс: (812) 252-28-07**  
**public@kontur-niirs.ru**  
**www.kontur-niirs.ru**

ООО «КОНТУР-НИИРС» создано в 1998 году. Основными видами продукции предприятия являются бортовые метеорадиолокаторы «Контур-10Ц», «Контур-10М», «Контур -10СВ», комплексы специального оборудования (КСО), системы имитации видимости (СИВ-М) для вертолетов Ми-8, наземные малогабаритные метеорадиолокаторы «Контур-МЕТЕО-01», «Монокль-К-100», а также универсальные блоки связи (УБС-К) и многофункциональные индикаторы (МФИ). Аппаратура ООО «КОНТУР-НИИРС» эксплуатируется как на самолетах, так и на вертолетах Ми-8 (различных модификаций), Ми-17, Ми-171, Ми-172, Ми-26, Ми-2, W-3 Sokol.

В настоящий момент предприятие серийно выпускает метеорадиолокатор 1А813М-300 с лучшими в мире массогабаритными характеристиками.

**ul. Shvecova, 23, building B, 32, room 40, Saint-Petersburg, 198095, Russia**  
**Phone: (812) 252-28-08**  
**Fax: (812) 252-28-07**  
**public@kontur-niirs.ru**  
**www.kontur-niirs.ru**

Contour-NIIRS Ltd. Co. was founded in 1998. The company's major products are: Kontur-10C, Kontur-10M and Kontur-10SV Airborne Weather Radars, Special Equipment Systems (KSO), Visibility Simulation Systems (SIV-M) for Mi-8 helicopters, Kontur-METEO-01 and Monocle-K-100 Small Land-Based Weather Radars, Universal Communication Units (UBS-K) and Multi-Functional Displays (MFD). The company's equipment is operated on board of airplanes and helicopters Mi-8 (of different versions), Mi-17, Mi-171, Mi-172, Mi-26, Mi-2, W-3 Sokol. At the present time the company produces in lots 1A813M-300 weather radar that offers the world best weight-size parameters.

**Россия, 127566, Москва,  
Алтуфьевское шоссе, д. 44,  
комната 13  
Тел.: (495) 6451868  
info@meteo-sensor.ru  
www.meteo-sensor.ru**

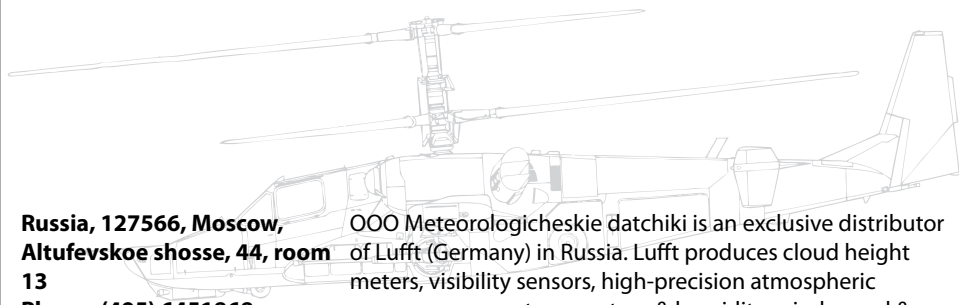
ООО «Метеорологические датчики» - эксклюзивный представитель на территории Российской Федерации компании «Люффт», Германия. Продукция «Люффт» - это измерители высоты нижней границы облаков, метеорологической оптической дальности видимости, высокоточные датчики атмосферного давления, температуры и влажности воздуха, скорости и направления ветра, уникальный мобильный датчик температуры и состояния взлетно-посадочной полосы MARWIS, а также встраиваемые активные и пассивные датчики.

Датчики «Люффт» имеют открытые протоколы и стандартные интерфейсы, легко интегрируются в любые системы, комплектуются имеющимися на рынке РФ стандартными комплектующими.

**Russia, 127566, Moscow,  
Altufevskoe shosse, 44, room  
13  
Phone: (495) 6451868  
info@meteo-sensor.ru  
www.meteo-sensor.ru**

ООО Meteorologischeskie datchiki is an exclusive distributor of Lufft (Germany) in Russia. Lufft produces cloud height meters, visibility sensors, high-precision atmospheric pressure sensors, temperature & humidity, wind speed & direction sensors, unique mobile runway temperature and condition sensor - MARWIS, active and passive runway temperature and condition sensors.

Lufft sensors operate via open protocols and standard interfaces. Lufft sensors are easy to integrate into any system with the standard components available on the Russian market.





## ООО «МОНИТОР СОФТ» / “MONITOR SOFT” Co. Ltd

**Россия 140187 Московская  
область, г. Жуковский а/я  
2738**

**Тел.: (495) 556-45-95**

**Факс: (495) 556-45-95**

**monitor@monitorsoft.ru**

**www.monitorsoft.ru**

С 1993 г. ООО «МОНИТОР СОФТ» занимает твердую позицию на российском авиационном рынке. Компания активно развивается в таких направлениях, как наземная связь, обработка аэронавигационной информации, планирование полетов и бортовое оборудование.

Продукты компании:

Центр коммутации сообщений «Монитор»;

Система обмена сообщениями AMHS «Монитор-AMHS»;

АРМ телеграфиста «Монитор-3»;

АРМ «Монитор-Клиент-AMHS»;

Комплекс AFTN-NOTAM;

Система обработки АНИ;

WinBrief NOTAM;

Система обработки NOTAM-информации;

Программа «Монитор-Пик»;

Автоматизированная система «Монитор-САИ»;

Система предоставления планов полетов по сети Интернет;

Система звукового и визуального информирования пассажиров и служб аэропорта;

Бортовое оборудование и др.

**Russia 140187 Zhukovsky,  
Moscow region pob 2738**

**Phone: (495) 556-45-95**

**Fax: (495) 556-45-95**

**monitor@monitorsoft.ru**

**www.monitorsoft.ru**

Monitor Soft Ltd. founded in 1993 develops and provides aeronautical ground communications system; airport management and air traffic planning systems; as well as on-board equipment. In the product development process, experts of Monitor Soft Ltd. use advanced methods of working and independent researches.

Our products are:

Message switching center “Monitor”;

AMHS Message switching center “Monitor-AMHS”;

AFTN Message User Agent “Monitor-3”;

User Agent “Monitor-Client-AMHS”;

AFTN-NOTAM Complex;

Aeronautical Information Management System;

Automated System “Monitor AIS”;

NOTAM Message Automated Processing System;

Planning and Control of Airspace Usage;

Brifing Subsystem;

Sound Informing System;

Flight Informing Display System;

On-Line Flight Plan Submission System;

On-board equipment etc.



**Россия, 119634, Москва, ул.  
Станиславского, 21, стр.3  
Тел.: (495) 787 76 14  
InfoRussia@europe.pall.com  
www.aerospace.pall.com**

Компания Pall Aerospace - мировой лидер в области разработки и производства фильтрационных систем для авиационной промышленности. Фильтрационная продукция Pall применяется крупнейшими мировыми производителями аэрокосмической техники, обеспечивая непрерывную надежную работу оборудования. Для вертолетной техники компания Pall Aerospace предлагает ультрасовременное фильтрационное оборудование с высокой степенью очистки (включая пылезащитные устройства для двигателей, фильтры для масляных, топливных, гидравлических систем), которое может быть интегрировано в существующую вертолетную технику без изменения конструкции вертолета, что обеспечит высокую защиту ответственных компонентов, значительно повысит их надежность и ресурс, и позволит заметно снизить эксплуатационные расходы на обслуживание.

**Moscow Representation  
Office.  
Stanislavskogo st. 21,  
Building 3, Moscow, 119634,  
Russia  
Phone: (495) 787 76 14  
InfoRussia@europe.pall.com  
www.aerospace.pall.com**

Pall Aerospace is the global leader in providing filtration and separation solutions for commercial & military aircraft. Pall's filter products are used on all major aerospace platforms worldwide to ensure consistent, reliable equipment performance. For helicopter industry Pall Aerospace offers cutting-edge filtration solutions with high efficiency levels (including engine advanced protection systems, filters for lube, fuel, hydraulic systems) that seamlessly integrate with existing helicopter systems to ensure reliability and protection of critical parts of aircraft systems, expanding their lifespan and dramatically reducing maintenance costs.





**ООО «Пензенский метизный завод» /  
Penza Hardware Plant, Ltd**

**440505, Пензенская  
область, Пензенский  
район, ОПС Мичуринский,  
а/я 6**

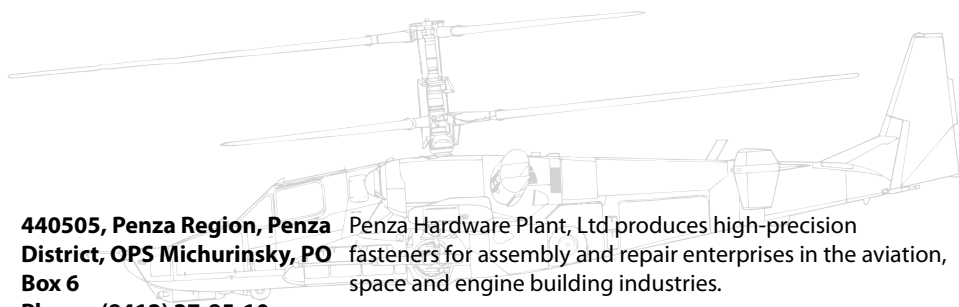
**Тел.: (8412) 37-85-10**

**Факс: (8412) 37-85-10, 37-  
84-00**

**mail@penzmz.ru**

**www.penzmz.ru**

Пензенский метизный завод производит высокоточные крепежные изделия для сборочных и ремонтных предприятий авиационной, космической и двигателестроительной промышленности.



**440505, Penza Region, Penza  
District, OPS Michurinsky, PO  
Box 6**

**Phone: (8412) 37-85-10**

**Fax: (8412) 37-85-10, 37-84-  
00**

**mail@penzmz.ru**

**www.penzmz.ru**

Penza Hardware Plant, Ltd produces high-precision fasteners for assembly and repair enterprises in the aviation, space and engine building industries.

**Россия, 140187, Жуковский,  
ул. Мясищева, дом 1,  
помещение 420  
Тел.: (495) 204-60-16  
info@rd-heli.ru  
rd-heli.ru**

ООО «РД-Хели» - представляет новейшую 3-ю модификацию сверхлегкого вертолета «Микрон», в которой применен новый двигатель, обеспечивающий дополнительный запас мощности на висении и маневрировании.

За счет новой силовой установки, модификации подверглись конструкции главного редуктора и трансмиссии. Совершенствования затронули фюзеляж и приборную панель.

Создана версия вертолета-амфибии.

Разработан натурный тренажер.

«Микрон» является продолжением и развитием идей пилота Дмитрия Ракитского, создан конструктором Валерием Шоховым при содействии команды Gyroplane.ru.

Многофункциональный вертолет «Микрон» - это быстрый и легкий «воздушный скутер» с высокой управляемостью и уникальной маневренностью, который идеально подходит для всех задач, решаемых с помощью легкой и сверхлегкой авиации, в том числе как БПЛА.

**Russia, 140187, Zhukovsky,  
Myasishcheva Street Building  
1 Office 420  
Phone: (495) 204-60-16  
info@rd-heli.ru  
rd-heli.ru**

“RD-Heli” Ltd. presents the newest 3-rd modification of a “MICRON” ultralight coaxial helicopter. The new engine implementation provides additional power reserve while hovering and maneuvering.

Due to a new power plant the main gearbox’s and transmission’s constructions were modified. Improvements also affected the fuselage and dashboard.

An amphibian version was created.

A full-scale simulator was developed.

“MICRON” is the continuation and development of pilot Dmitry Rakitsky’s ideas implemented by the aircraft designer Valery Shokhov with assistance of the Gyroplane.ru team.

The multifunctional “MICRON” helicopter is a fast and light “air scooter” with good controllability and unique maneuverability ideal for any mission that can be performed by light and ultralight aircraft, also as a UAV.



RUSSIAN HOUSE OF AVIATION

## ООО «РУССКИЙ ДОМ АВИАЦИИ» / Ltd. «RUSSIAN HOUSE OF AVIATION»

**Россия, Москва, 115184, ул.  
Большая Татарская, дом 35,  
стр.7-9  
Тел.: (495) 215-54-01, (926)  
011-84-54  
Факс: (495) 215-54-01  
info@domavia.ru  
www.domavia.ru**

ООО «РУССКИЙ ДОМ АВИАЦИИ» - действующий член Ассоциации Вертолетной Индустрии, крупный поставщик авиационно-технического имущества и наземного оборудования со своего склада в Москве, собственник парка вертолетов МИ-8.

Наша компания имеет Лицензию Министерства промышленности и торговли РФ №14152-АТ и сертифицирована в соответствии со стандартами:

- 1) ГОСТ Р ИСО 9001-2011
- 2) ГОСТ РВ 0015-002-2012
- 3) СДС ОГА АТИ

Кроме того, ООО «РДА» долгое время является дилером АО «НПО «Прибор» и ООО НТФ «АСД».

Основные направления деятельности компании:

- Поставка АТИ для гражданской авиации
  - Модернизация и ремонт на лицензированных предприятиях
  - Логистическое и таможенное сопровождение
  - Аренда ВС без экипажа
  - Аренда АТИ для срочной замены или в период ремонта
- В 2018 году ООО «РДА» запускает свой интернет-магазин для постоянных партнеров.

**Russia, Moscow, 115184,  
Bolshaya Tatarskaya st. 35,  
bld. 7-9  
Phone: (495) 215-54-01,  
(926) 011-84-54  
Fax: (495) 215-54-01  
info@domavia.ru  
www.domavia.ru**

RUSSIAN HOUSE OF AVIATION LLC is an active member of the Helicopter Industry Association, large supplier of aviation spare parts and ground equipment with warehouse in Moscow, owner of MI-8 helicopter fleet.

Our company has the License of the Ministry of Industry and Trade of the Russian Federation No. 14152-AT, and certified in accordance with following standards:

- 1) ISO 9001-2011
- 2) GOST RV 0015-002-2012
- 3) SDS OGA ATI

In addition, RHA LLC has long been an official dealer of JSC NPO Pribor and JSC NTF ASD.

We specialize in:

- Supply of spare parts for civil aircrafts
- Modernization and overhaul at certified facilities
- Logistics and customs services
- Dry aircraft rental
- Rental of spare parts in AOG situations or for the duration of overhaul

In 2018 RHA LLC launches an online store for regular partners.



## ООО «Симплекс» / Simplex LLC

**Россия, 125239, Москва,  
ул.Коптевская, д.67, офис  
105**

**Тел.: (499) 653-68-43**

**Факс: (499) 653-68-43**

**info@aviaservice.pro**

**www.aviaservice.pro**

Группа компаний работает с 2006 года и имеет сложившуюся инфраструктуру, включая склады в РФ, ОАЭ и США. ООО «Симплекс» обеспечивает полный цикл поддержания летной годности ВС типа МИ-8/17, КА-32, МИ-26, МИ-2, а именно занимается поставкой запчастей, организацией капитального ремонта и технического обслуживания ВС, блоков и агрегатов как на заводах-изготовителях, так и на АРЗ. Также проводится обучение летного состава и техперсонала, выполнение бюллетеней и доработок ВС на базе заказчика, осуществляется поставка аэропортового и наземного оборудования. Кроме того, группа компаний занимается продажей вертолетов типа МИ-8/17, КА-32, Eurocopter, Robinson, AW139, Bell и поставками запчастей на ВС типов Eurocopter, Robinson, Agusta Westland, DHC-6 Twin Otter, L-410, Boeing и Airbus. Компания располагает штатом квалифицированных специалистов и ставит в приоритет качество, лояльность и стабильность. ООО «Симплекс» является официальным партнером Международного Жилого Комплекса «Росинка».

**Коптевская str., 67, office  
105, Moscow, 125239, Russia**

**Phone: (499) 653-68-43**

**Fax: (499) 653-68-43**

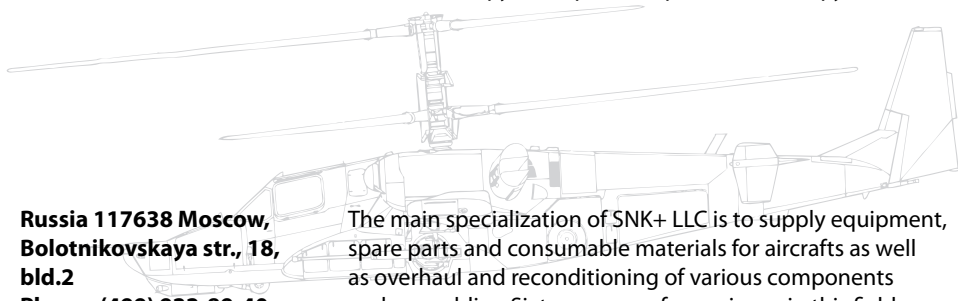
**info@aviaservice.pro**

**www.aviaservice.pro**

The group of companies is on the market since 2006 and disposes of a developed infrastructure, including warehouses in Russia, UAE and USA. LLC Simplex provides a full cycle of maintenance for the helicopters type MI-8/17, Ka-32, MI-26, MI-2, namely: delivers spare parts and consumables, organizes overhaul and repair for aircrafts, blocks and units both at the manufacturing plants and the certified repair shops. Staff training, implementation of bulletins and completions for the aircrafts on the customers' bases are carried out, as well as delivery of the ground support equipment, and spare parts for Eurocopter, Robinson, Agusta Westland, DHC-6 Twin Otter, L-410, Boeing and Airbus. LLC Simplex is engaged into the sale of helicopters type MI-8/17, KA-32, Eurocopter, Robinson, AW139, Bell. Our company is a team of highly qualified specialists whose priorities are quality, loyalty and reliability. LLC Simplex is the official partner of the International Residential Compound «Rosinka».

**Россия, 117638, г.Москва,  
ул.Болотниковская, д.18,  
корп.2  
Тел.: (499) 922-89-40  
fly@snkplus.ru  
snkplus.ru**

Основная специализация ООО «СНК+» - поставка оборудования, запасных частей и расходных материалов для воздушных судов, а также капитальный и восстановительный ремонт различных узлов и агрегатов. 16-летний опыт работы в этой сфере, качество продукции и низкие цены от производителя могут удовлетворить потребности Вашего предприятия в необходимом ассортименте продукции. Специалисты нашей компании осуществляют точный подбор изделий в соответствии с указанными маркировками. Вся поставляемая продукция соответствует техническим условиям и сертификатам, отвечая всем современным требованиям. Тесные взаимоотношения с авиаремонтными предприятиями дают возможность оптимизировать весь процесс от момента получения заявки до отгрузки отремонтированного оборудования.



**Russia 117638 Moscow,  
Bolotnikovskaya str., 18,  
bld.2  
Phone: (499) 922-89-40  
fly@snkplus.ru  
snkplus.ru**

The main specialization of SNK+ LLC is to supply equipment, spare parts and consumable materials for aircrafts as well as overhaul and reconditioning of various components and assemblies. Sixteen years of experience in this field, the product quality and low prices from the manufacturer can meet the needs of your company with the necessary range of products. Our specialists will carry out a careful selection of products in accordance with specified markings. All supplied products concur with specifications and certificates, meeting all modern requirements. Our experience and close interrelationship offer the possibility to choose quickly the most suitable factory for repair and optimize the process from the moment of receiving the application till the shipment of the repaired equipment.

**Россия, 129347, Москва,  
Анадырский проезд, дом  
№21, комната 6, помещение  
VI  
Тел.: (495) 775-85-70  
Факс: (495) 775-85-70  
aviamaslo@inbox.ru  
www.standaviation.ru**

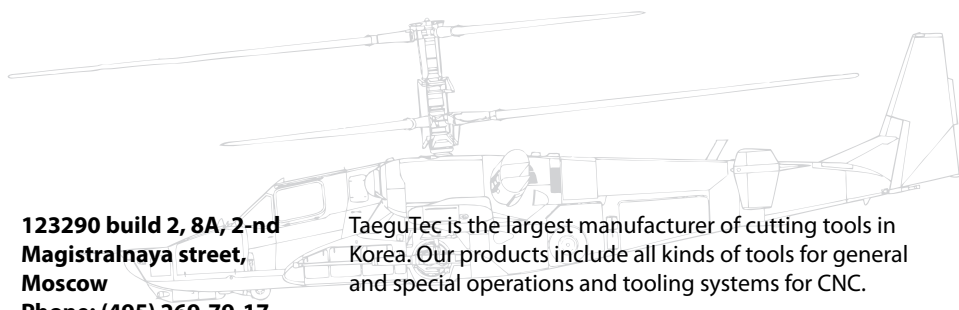
Компания «СТАНД» учреждена в 1992 году. Более 15 лет «СТАНД» осуществляет поставки авиационных масел, смазок и гидравлических жидкостей зарубежного производства. Лидирующие позиции нашей компании обеспечиваются предложением продукции, повсеместно используемой на вертолетном парке. Для вертолетов и самолетов зарубежного производства нами предлагается авиационная продукция «ExxonMobil» (Mobil Jet Oil, Exxon Aviation Oil, Mobilgrease) и «NYCO» (Turbonycoil, Hydrounycoil, Nycogrease, Nycolube, Nycoprotect). находящаяся в постоянной доступности на складе нашей компании. Наше долгосрочное сотрудничество с ведущими авиакомпаниями России, предприятиями ведомственной авиации, частными владельцами вертолетной техники служит гарантией качества наших услуг и надежности партнерства.

**Russia, 129347, Moscow,  
Anadirskiy Proezd, 21,  
chamber VI, room 6  
Phone: (495) 775-85-70  
Fax: (495) 775-85-70  
aviamaslo@inbox.ru  
www.standaviation.ru**

Company STAND is founded in 1992. More than 15 years STAND supplies foreign-produced aviation oils, greases and hydraulic fluids. Leading positions of our company are ensured by offering products widely used on helicopter fleet. For western helicopters and aircrafts we offer aviation products of ExxonMobil (Mobil Jet Oil, Exxon Aviation Oil, Mobilgrease) and NYCO (Turbonycoil, Hydraunycoil, Nycogrease, Nycolube, Nycoprotect) which are always available on our warehouse. Our long-standing cooperation with major Russian airline operators, departmental aviation squads, private owners of helicopters is the guarantee of the quality of our services and reliability of partnership.

**123290 г. Москва, улица  
2-ая Магистральная, дом  
8А, строение 2  
Тел.: (495) 269-79-17  
Факс: (495) 269-79-16  
sales@taegutec.ru  
www.taegutec.ru**

Компания TaeguTec - крупнейший производитель металлорежущего инструмента в Южной Корее. Наша продукция включает все виды инструмента общего и специального назначения, а также оснастку для станков.



**123290 build 2, 8A, 2-nd  
Magistralnaya street,  
Moscow  
Phone: (495) 269-79-17  
Fax: (495) 269-79-16  
sales@taegutec.ru  
www.taegutec.ru**

TaeguTec is the largest manufacturer of cutting tools in Korea. Our products include all kinds of tools for general and special operations and tooling systems for CNC.



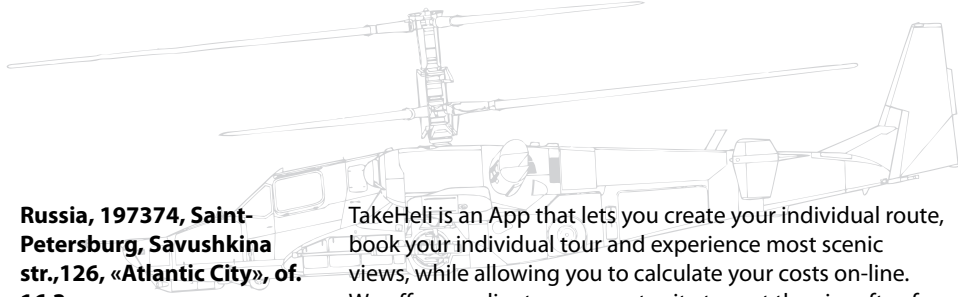
## ООО «ТэйкХели» / TakeHeli

**Россия, 197374, Санкт-Петербург, ул. Савушкина, д. 126, БЦ «Атлантик Сити», офис 16.3, 16 этаж.  
info@takeheli.ru  
https://takeheli.com/**

TakeHeli – это мобильный сервис заказа вертолетов по всему миру, позволяющий сформировать индивидуальный маршрут полета, заказать экскурсию по самым живописным маршрутам с мгновенным расчётом стоимости полета в режиме он-лайн. Мы предоставляем своим клиентам широкие возможности по аренде воздушных судов отечественного и иностранного производства. Каждый предоставляемый в аренду вертолет оснащен современным оборудованием и в обязательном порядке соответствуют международным техническим нормам, высоким стандартам качества и требованиям безопасности. TakeHeli уже больше 10-ти лет является одним из ключевых игроков вертолетной индустрии, что позволяет формировать для наших клиентов наиболее выгодные предложения в кратчайшие сроки.

**Russia, 197374, Saint-Petersburg, Savushkina str., 126, «Atlantic City», of. 16.3  
Phone: (812) 407-17-57  
info@takeheli.ru  
https://takeheli.com/**

TakeHeli is an App that lets you create your individual route, book your individual tour and experience most scenic views, while allowing you to calculate your costs on-line. We offer our clients an opportunity to rent the aircrafts of either a Russian production or of a foreign one. Each of the leased helicopters is supplied with the modern equipment and necessarily comply with international high quality and technical standards as well as safety requirements. For the past 10 years TakeHeli became one of the leading companies in the helicopter industry, that allows us to please our clients with the fantastic offers, highest quality and most immediate services.





**Россия, 125438, Москва, ул. Михалковская, д.63Б, стр.4, пом.И, ком.9.10.11**  
**Тел.: (495) 617-13-40**  
**Факс: (495) 617-13-63**  
**fly-avia@mail.ru**  
**www.fly-avia.ru**

«ФЛАЙ АВИА» более 10 лет обеспечивает летную годность воздушных судов отечественного производства, как на территории Российской Федерации, так и на зарубежном рынке.

- Осуществляем оперативную поставку авиационно-технического имущества: узлов, агрегатов и комплектующих для ВС.
- Организуем ремонт и сервисное обслуживание авиационной техники.
- Обеспечиваем обновление летного парка.
- Выполняем работы по продлению ресурсных показателей, послепродажному обслуживанию и модернизации ВС.
- Отправляем АТИ в максимально короткий срок со складов в РФ, Европе и ОАЭ.
- Поддерживаем переходящий запас основных агрегатов ВС на собственных складах.

Мы дорожим своими заказчиками и обеспечиваем индивидуальный подход к каждому.

**Russia, 125438, Moscow, Mikhailovskaya St., Bld.63B, room 9.10.11**  
**Phone: (495) 617-13-40**  
**Fax: (495) 617-13-63**  
**fly-avia@mail.ru**  
**www.fly-avia.ru**

For more than ten years «FLY AVIA» ensures airworthiness of Russian-made aircraft, both on the territory of the Russian Federation and on foreign markets.

- Strategic supply of aircraft and technical equipment: units, aggregates and components.
- Organization of repair and maintenance of aviation equipment.
- Provision of fleet renewal.
- Extension of service life indicators, after-sales service and modernization of aircraft.
- Shipment of aviation equipment from warehouses in Russia, Europe and the UAE at the shortest possible time.
- Support of the stock with main components of the aircraft at own warehouses.

We value our customers and provide an individual approach to everyone.

**Россия, 143407, Московская область, г. Красногорск, бульвар Строителей 4, БЦ «Кубик», секция Г  
Тел.: (495) 8990055  
info@heli-star.ru  
www.heli-star.ru**

Компания ООО «Хелистар», сертифицированная, как поставщик авиационно-технического имущества (АТИ), компонентов воздушных судов (КВС) и СНО для гражданской авиации согласно требований и стандартов качества ГОСТ Р ИСО 9001-2008 (ISO 9001:2008), является динамично развивающейся компанией, которая в кратчайший срок зарекомендовала себя на территории Российской Федерации и для иностранных клиентов, как надежный поставщик АТИ и услуг в сфере авиации. ООО «Хелистар» на постоянной основе является централизованным поставщиком комплектующих изделий, расходных материалов, АТИ для авиакомпаний, предприятий и организаций, эксплуатирующих вертолеты семейства Миль и Камов.

**Russia, 143407, Moscow region, city of Krasnogorsk, 4 Stroiteley Blvd, BC «Kubik» section «G»  
Phone: (495) 8990055  
info@heli-star.ru  
www.heli-star.ru**

The Company LLC "Helistar" is a certified supplier of the aviation equipment, spare parts and flight ground support equipment, according to GOST standards and requirements (ISO 9001:2008).

We are a fast-growing company, which has gained a good reputation as a reliable partner and supplier of aviation equipment and aviation services for Mil and Kamov helicopters in Russian Federation as well as abroad. « Helistar» company provides services in supplying of spare parts, components and consumables on regular basis for air companies, enterprises and organisations, wich operate Mil and Kamov helicopters.

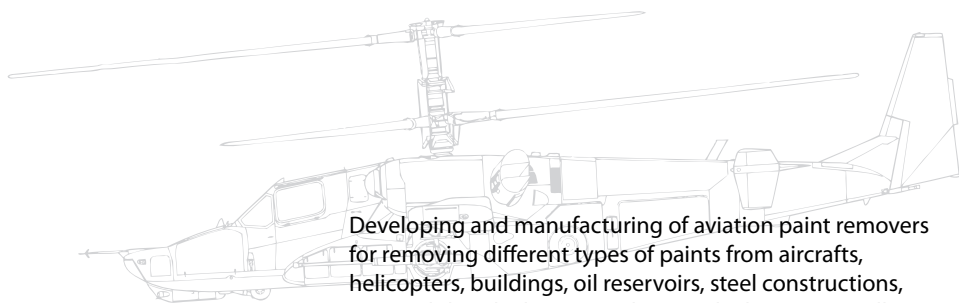


АВИАЦИОННЫЕ ЛАКОКРАСОЧНЫЕ ТЕХНОЛОГИИ

## ООО «Авиационные лакокрасочные технологии»

140150, РФ, Московская обл., Раменский р-н, р.п. Быково, ул. Аэропортовская, д. 14, корп. Б  
Тел.: (495) 7881189  
Факс: (495) 7881189  
info@ap-tech.ru  
www.ap-tech.ru, www.ал-техн.рф

Разработка и производство профессиональных составов для удаления лакокрасочных, полимерных и резиновых покрытий с авиатехники, с фасадов зданий, с хранилищ нефтепродуктов, с различных металлоконструкций и инженерных сооружений, с автомобильного, речного и морского транспорта. А также составов для защиты от коррозии, обработки поверхностей и промывки двигателей и турбин.



Developing and manufacturing of aviation paint removers for removing different types of paints from aircrafts, helicopters, buildings, oil reservoirs, steel constructions, automobile vehicles, sea and river vehicles etc. As well as compositions for corrosion protection, surfaces treatment and engines washing.

**115035, г.Москва,  
Космодамианская  
наб., д.40-42, стр.3,  
помещение XVII  
Тел.: (495) 230-84-64, (495)  
230-50-60  
info@airtaxi.ru  
www.at-service.net; http://  
www.airtaxi.ru/**

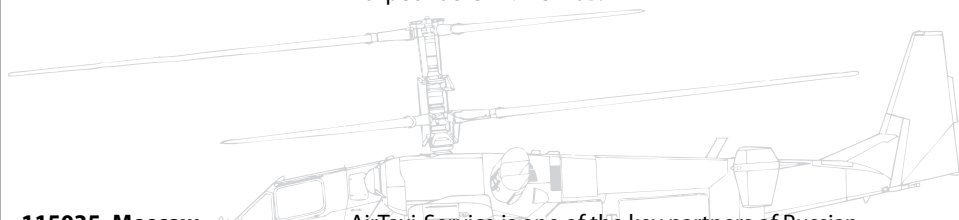
Компания «АэроТакси-Сервис» является одним из ключевых партнеров холдинга «Вертолеты России», разрабатывает и изготавливает авиационные интерьеры для самолетов и вертолетов российского производства. «АэроТакси-Сервис» проводит полное обновление и обслуживание интерьеров воздушных судов, в том числе: изготовление отдельных элементов интерьера; ремонт кресел, механизмов крепления, замена покрытий, декоративных элементов; химчистка мебели и ковровых покрытий, уход за декоративными поверхностями, полировка мебели, предпродажная подготовка.

Собственная разработка и производство элементов интерьера обеспечивают индивидуальный подход к каждому проекту и принятие во внимание всех потребностей клиентов.

**115035, Moscow,  
Kosmodamianskaya nab.,  
bldg.40-42, h.3, room XVII  
Phone: (495) 230-84-64, (495)  
230-50-60  
info@airtaxi.ru  
www.at-service.net; http://  
www.airtaxi.ru/**

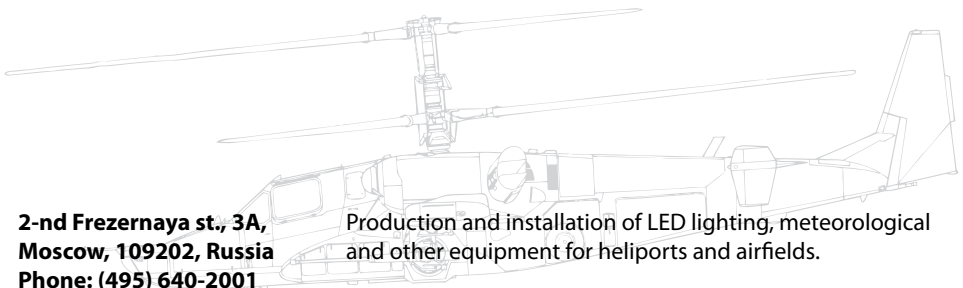
AirTaxi-Service is one of the key partners of Russian Helicopters Holding Company, designe and manufactures aircraft interiors for airplanes and helicopters of the Russian manufacture.

The company upgrades and maintains aircraft interiors, including making individual interior elements; repairing seats and mounting devices; replacing covers and decorative elements; furniture and carpet cleaning; care of decorative surfaces; furniture polishing; and pre-sale preparation. Self-development and production of interior elements provide an individual approach to each project and take into account all the needs of customers.



**Россия, 109202, Москва, 2-я  
Фрезерная ул., д. 3А  
Тел.: (495) 640-2001  
Факс: (495) 640-2001  
info@weltplast.ru  
www.airfield-lights.com**

Производство и монтаж светодиодного, светосигнального, метеорологического и прочего оборудования для вертодромов и посадочных площадок.



**2-nd Frezernaya st., 3A,  
Moscow, 109202, Russia  
Phone: (495) 640-2001  
Fax: (495) 640-2001  
info@weltplast.ru  
www.airfield-lights.com**

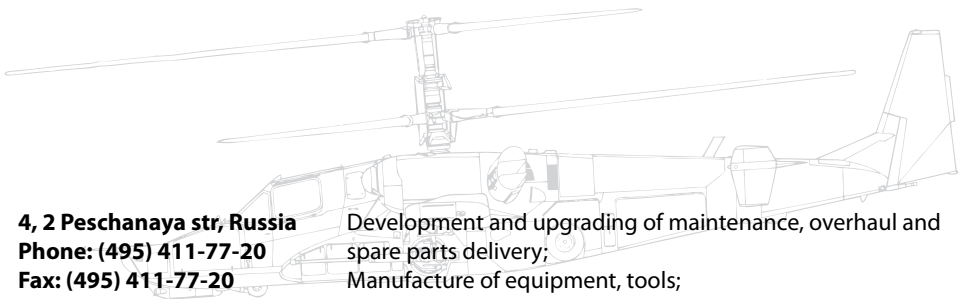
Production and installation of LED lighting, meteorological and other equipment for heliports and airfields.



## ООО «ВКМС» / HCMS Ltd

**Россия, ул. 2-я Песчаная,  
д. 4  
Тел.: (495) 411-77-20  
Факс: (495) 411-77-20  
info@vkms.ru  
www.vkms.ru**

Разработка и модернизация авиационных двигателей,  
их техническое обслуживание, капитальный ремонт,  
поставка запасных частей;  
Изготовление оборудования, инструмента;  
Разработка технологий ремонта.



**4, 2 Peschanaya str, Russia  
Phone: (495) 411-77-20  
Fax: (495) 411-77-20  
info@vkms.ru  
www.vkms.ru**

Development and upgrading of maintenance, overhaul and  
spare parts delivery;  
Manufacture of equipment, tools;  
Development of repair technologies for service centers.

**Российская Федерация,  
194100, Санкт-Петербург,  
ул. Политехническая, д.  
13-15**

**Тел.: (812) 380-3634**

**Факс: (812) 380-3636**

**info@koavia.com**

**http://koavia.com**

СПб ОАО «Красный Октябрь» основано в 1891 году. Специализируется в производстве, ремонте и обслуживании главных редукторов ВР-14, ВР-24, ВР-252, ВР-80, ВР-382, ВР-226Н, агрегатов хвостовых трансмиссий и автоматов перекоса для вертолетов Ми-8/17, Ми-24/35М, Ми-26, Ка-27/32, Ка-52, Ми-38-2 и Ка-226Т, коробок самолетных агрегатов, газотурбинных двигателей-энергоузлов и ВСУ для самолетов МиГ-29/35, Су-27/35 и др. Осуществляет полный цикл создания изделий – от проектирования и опытного производства до серийного изготовления.

**Russian Federation, 194100,  
Saint-Petersburg, 13-15,  
Polytechnicheskaya Str.**

**Phone: (812) 380-3634**

**Fax: (812) 380-3636**

**info@koavia.com**

**http://koavia.com**

KRASNY OCTIABR established in 1891. Specializes in manufacture, repair and maintenance of main gearboxes ВР-14, ВР-24, ВР-252, ВР-80, ВР-382, ВР-226Н, wobble plates and tail transmissions for Ми-8/17, Ми-24/35М, Ми-26, Ка-27/32, Ка-52, Ми-38-2 and Ка-226Т helicopters, aircraft accessory gearboxes, gas-turbine engines-power units and APU for MiG-29/35, Su-27/35 family and etc. The Company carries out the whole cycle of product manufacture - from designing and pilot production to batch production. Includes all the technological cycles of machine-building plant.

**390023, Россия,  
г.Рязань, проезд Яблочкова  
5Г  
Тел.: (4912) 24-92-67, 24-  
09-38  
Факс: (4912) 24-09-41  
sales@a-optics.ru  
www.a-optics.ru**

НПП «Александр» - уникальное предприятие, которое на протяжении четверти века специализируется на разработке и производстве целого ряда оптических систем. Продукция объединения соответствует лучшим мировым стандартам и обеспечивает полноценное, а в некоторых случаях опережающее импортозамещение сложнейших оптических компонентов самого разного назначения. Действует собственное конструкторское бюро по проектированию и разработке оптико-механических узлов и оптико-электронных систем, объединяющее сильнейших специалистов в своей области. Общее число сотрудников – более 500 чел.

**Yablochkova passage 5G,  
Ryazan, Russia 390023  
Phone: (4912) 24-92-67, 24-  
09-38  
Fax: (4912) 24-09-41  
sales@a-optics.ru  
www.a-optics.ru**

«Research & Production Enterprise «Alexander» Ltd. is a unique company what specialized in development and production of optical systems. Over 25 years «Research & Production Enterprise «Alexander» Ltd. have been successfully doing this business. All company's products meet the best international standards and provide high-grade, sometimes anticipating, import substitution of the most complex optical components for different purposes. «Research & Production Enterprise «Alexander» Ltd. has its own design bureau for engineering and development of opto-mechanical components and opto-electronic systems, which brings together the strongest professionals in their field. The total number of employees - more than 500 people.





## ООО «НПП «МИКРОМОНТАЖ» / LLC «RPE «MIKROMONTAZH»

**Россия, 603136, г.Нижний  
Новгород, а/я 58**

**Тел.: (831) 437-13-44, 437-  
13-45**

**Факс: (831) 437-13-44, 437-  
13-45**

**mmonta@kis.ru**

**www.mikromontazh.ru**

ООО «НПП «МИКРОМОНТАЖ» с 1991 года занимается разработкой и серийным производством средств перемещения и эвакуации раненых и пострадавших для всех видов санитарного транспорта.

- Бортовые медицинские модули для медицинских и спасательных вертолетов;
- Носилки складные, трансформируемые, для эвакуации пострадавших на борту и на внешней подвеске вертолета;
- Подвесные десантно-эвакуационные платформы ПСП-ММ вместимостью до 10 человек или перевозки грузов на внешней подвеске до 1500 кг.;
- Вертолетные тележки с механическим и электроприводом для перемещения сверхлегких и легких вертолетов типа Robinson, Bell, Eurocopter, AgustaWestland и т.п.

**Post box 58, Nijniy  
Novgorod, 603136, Russia**

**Phone: (831) 437-13-44, 437-  
13-45**

**Fax: (831) 437-13-44, 437-  
13-45**

**mmonta@kis.ru**

**www.mikromontazh.ru**

LLC «RPE «MIKROMONTAZH» since 1991 has been developing and mass production facilities move and evacuate the wounded and victims of all kinds of ambulances and rescue services.

- Developing on-board medical modules for Rescue and medical helicopters;
- Stretchers folding, transformable for on-board and outboard evacuations;
- Suspended airborne evacuation platform PSP-MM up to 10 people or cargo on external suspension up to 1500 kg.
- Helicarriers with mechanical and electric drive to move the ultralight and light helicopters Robinson, Bell, Eurocopter, AgustaWestland, etc.

**Россия, 420095, Казань, ул.  
Восстания, д.100, здание  
2001, помещение 25 (этаж  
1)**

**Тел.: (843) 8432122623**

**Факс: (843) 8432122623**

**info@ardntechnology.com**

**www.skyf.pro**

Универсальная авиагрузовая платформа SKYF — первый в мире промышленный грузовой авиатрон вертикального взлета и посадки, предназначенный для решения различных задач — от логистики грузов и обработки полей до тушения пожаров. На данный момент грузоподъемность платформы составляет до 400 кг, дальность полета — до 350 км (с грузоподъемностью 50 кг), длительность полета — до 8 часов.

В силу своей универсальности возможна быстрая адаптация SKYF практически под любые специализированные задачи и климатические условия. Одним из основных направлений применения SKYF является сельское хозяйство. При помощи авиатрона возможно простое выполнение различных авиахимработ: внесение пестицидов, удобрений, борьба с вредителями, и управление осадками летом и зимой (накопление снега на полях, снижение кол-ва снега в городах), предотвращение и тушение пожаров.

**Russia, 420095, Kazan,  
Vosstaniya str., 100, building  
2001, room 25 (1st floor)**

**Phone: (843) 8432122623**

**Fax: (843) 8432122623**

**info@ardntechnology.com**

**www.skyf.pro**

Universal unmanned VTOL Platform (vertical take-off and landing) SKYF

SKYF is an unmanned aerial carrier platform for vertical take-off and landing designed for the execution of various tasks – from cargo logistics and crop dusting to fire extinguishing. At the moment, SKYF's useful load is up to 400 kg/882 lbs, flight range is up to 350 km/220 miles and its flight duration is up to 8 hours.

SKYF was conceived as a universal platform that enables the development of a wide UAV product range, making it easily adaptable to almost any special purposes and climate conditions. With this drone it is easy to perform aerial application of chemicals: use of pesticides, fertilizers, pest control, precipitation management in summer and winter (accumulation of snow in fields, decrease of snow in cities), fire prevention and extinguishing.



**ООО «Символы Отечества» / Ltd.  
«Symbols Of The Fatherland»**

**Россия, Москва, ул.  
Угрешская 2, стр. 80  
Тел.: (906) 7543521  
info@thegreatrussia.com**

Производство и продажа одежды с патриотическими символами России.



**Russia, Moscow,  
Ugreshskaya 2, st. 80  
Phone: (906) 7543521  
info@thegreatrussia.com**

Production and sale of clothes with Patriotic symbols of Russia.



**ООО «ТЗК ТУПОЛЕВ СЕРВИС» / ООО  
«TZK TUPOLEV SERVICE»**

**Россия, 140185, Жуковский,  
ул. Туполева, Аэродром  
Раменское ЖЛИ и ДБ корп.  
57**

**Тел.: (498) 479-58-96, 479-  
52-70**

**Факс: (498) 787-74-15  
tupolevservis@yandex.ru  
www.tupolevservis.ru**

Авиатопливообеспечение.

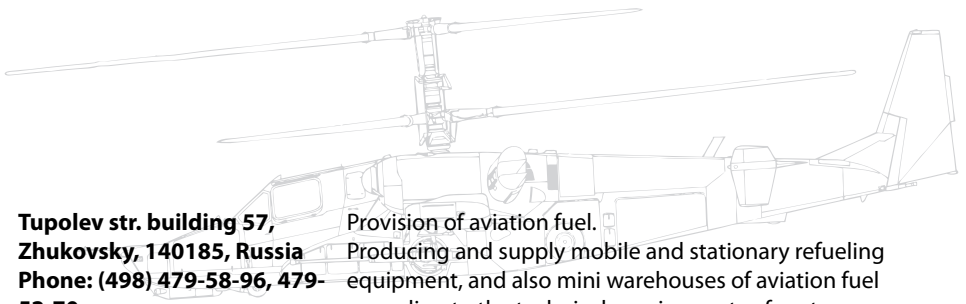
Изготовление и поставка подвижных и стационарных средств заправки ВС, а также мини складов ГСМ по техническим требованиям заказчиков. Поставка всего спектра технологического и топливозаправочного оборудования для объектов авиа-топливообеспечения. Проектирование и монтаж складов авиаГСМ любой производительности и любого объема хранения для аэропортов, аэродромов и посадочных площадок. Продажа всех видов и марок авиационных масел, смазок и спецжидкостей.

**Tupolev str. building 57,  
Zhukovsky, 140185, Russia  
Phone: (498) 479-58-96, 479-  
52-70**

**Fax: (498) 787-74-15  
tupolevservis@yandex.ru  
www.tupolevservis.ru**

Provision of aviation fuel.

Producing and supply mobile and stationary refueling equipment, and also mini warehouses of aviation fuel according to the technical requirements of customers. Supply a full range of support equipment for Aviation Fuelling Facilities. Design and installation of warehouses of aviation fuel and lubricants any throughput and any amount of storage for airports and airfields. Selling all types and brands of aviation oils and lubricants.



**Россия, 14103, г. Мытищи,  
МО, п. Нагорное, ул.  
Центральная, вл. 3, стр. 1,  
пом. 2, 3  
Тел.: (495) 128-08-30  
Факс: (495) 128-08-30  
info@heliparts.su  
heliparts.su**

Основным видом деятельности компании является поддержание летной годности вертолетов иностранного и российского производства. Мы предлагаем эксплуатантам поддержку по направлениям: поставка, продажа, обмен и организация ремонта компонентов ВС, а также транспортно-экспедиторские услуги и услуги по таможенному оформлению грузов в аэропортах Шереметьево, Домодедово, Внуково, и на других таможенных постах. Наша специализация - предоставление услуг компании «Safran Helicopter Engines» в области поставки, ремонта, обмена двигателей/модулей, продажи расходных материалов, комплектующих и инструмента. Всегда в наличии на собственном складе в Москве полный набор расходных материалов и комплектующих для двигателей ARRIUS и ARRIEL.

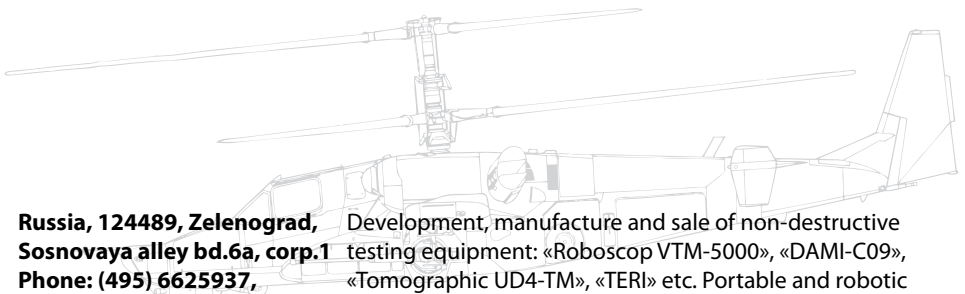
**Russia, 14103, Tsentralnaya  
st., build 3/1, room 2,3,  
Nagornoye, MO  
Phone: (495) 128-08-30  
Fax: (495) 128-08-30  
info@heliparts.su  
heliparts.su**

The core activity of the company is maintaining the airworthiness standards of foreign-made helicopters. We offer operators support in the following areas: supply, sale, exchange and arrangement of repair of aircraft components. We also provide transport and forwarding services, customs clearance services at Sheremetyevo, Domodedovo and Vnukovo airports, as well as on other customs terminals. We provide the following services of the «Safran Helicopter Engines» Company: Complete package of expendable materials and component parts for Arrius and Arriel engines is available 24 hours a day from our stocks in Moscow.



**Россия, 124489, Зеленоград,  
Сосновая аллея д.6А стр.1  
Тел.: (495) 6625937,  
6625938, (926) 0423342  
Факс: (495) 6625938  
info@votum.ru  
www.votum.ru**

Разработка, производство и продажа оборудования неразрушающего контроля: «Робоскоп ВТМ-5000», «ДАМИ-С09», «Томографик УД4-ТМ», «ТЭРИ» и т.д. Портативные и роботизированные средства НК, датчики, аксессуары.



**Russia, 124489, Zelenograd,  
Sosnovaya alley bd.6a, corp.1  
Phone: (495) 6625937,  
6625938, (926) 0423342  
Fax: (495) 6625938  
info@votum.ru  
www.votum.ru**

Development, manufacture and sale of non-destructive testing equipment: «Roboscop VTM-5000», «DAMI-C09», «Tomographic UD4-TM», «TERI» etc. Portable and robotic means of NDT, sensors, probes, accessories.

**Российская Федерация,  
603032, г. Нижний  
Новгород, ул. Баумана, д.  
173**

**Тел.: (831) 212-51-20**

**Факс: (831) 212-51-20**

**info@aviacom.nnov.ru**

**www.aviacom.nnov.ru**

НПП «АВИАКОМ» - динамично развивающееся предприятие, занимающееся созданием и реализацией широкого спектра современного авиационного оборудования для гражданской авиационной техники: систем радионавигации, радиопеленгаторов, аппаратуры беспроводной связи, стендового оборудования, кабельного оборудования. Передовые процессы разработки и производства позволяют предприятию в короткие сроки выпускать продукцию с высокими эксплуатационно-техническими характеристиками и конкурентоспособной ценой.



**173, Baumana str., Nizhny  
Novgorod, 603032, Russia**

**Phone: (831) 212-51-20**

**Fax: (831) 212-51-20**

**info@aviacom.nnov.ru**

**www.aviacom.nnov.ru**

AVIACOM Research & Production Enterprise is a dynamically developing Russian enterprise, engaged in the development and production of a wide range of avionics equipment for civil aviation: radio navigation systems (VOR/ILS/MKR/ADF/DME), direction finders, wireless intercom systems, test-bench equipment, cables.

Advanced techniques of the development and production allow the enterprise to create cost-effective sophisticated equipment with minimum time expenditures.



## ООО НПП «ПРИМА» / PRIMA Research & Production Enterprise

Российская Федерация,  
603950, г.Нижний  
Новгород, Сормовское  
шоссе 1Ж  
Тел.: (831) 277-99-91  
Факс: (831) 277-99-91  
info@prima.nnov.ru  
www.prima.nnov.ru

НПП «ПРИМА» - динамично развивающееся предприятие, занимающееся созданием современной техники авиационной радиосвязи. Передовые процессы разработки и производства позволяют предприятию в короткие сроки и с низкой стоимостью выполнять новые разработки и модернизировать выпускаемые изделия. Предприятие разрабатывает и производит:

- Авиационные бортовые и наземные комплексы связи
  - Радиостанции ДКМВ, МВ, ДМВ диапазонов
  - Модули связи и передачи данных
  - Аппаратура речевого оповещения
  - Аппаратура внутренней связи и коммутации
  - Бортовые и наземные антенны
  - Радионавигационная аппаратура
  - Аппаратура радиопеленгации
  - Бортовые терминалы спутниковой системы контроля местоположения
  - Аппаратура беспроводной связи
- Изделия НПП «ПРИМА» устанавливаются на вертолетах и самолётах ведущих авиастроительных предприятий России.

1Zh, Sormovskoye Shosse,  
Nizhny Novgorod, 603950,  
Russia  
Phone: (831) 277-99-91  
Fax: (831) 277-99-91  
info@prima.nnov.ru  
www.prima.nnov.ru

PRIMA Research & Production Enterprise is a dynamically developing Russian enterprise, engaged in the development and production of the avionics communication equipment.

Advanced techniques of the development and production allow the enterprise to create cost-effective equipment. The PRIMA is primarily involved in the development and production of:

- airborne communication suites;
- ground-based communication suites;
- HF and V/UHF transceivers;
- airborne antennas;
- radio navigation systems (VOR/ILS/MKR/ADF/DME);
- control panels;
- wireless intercom systems;
- intercommunication and switching systems;
- voice warning systems;
- direction finders;
- satellite tracking systems

The PRIMA originated products are widely used on helicopters and airplanes of the leading Russian aircraft manufacturers.



**Россия, 356140,  
Ставропольский край,  
г.Изобильный, ул.  
Доватора, 1  
Тел.: (86545) 2-52-75, 2-44-  
75  
Факс: (86545) 2-52-75, 2-44-  
75  
atlant-3@list.ru  
ЗАВОДАТЛАНТ.РФ**

ПАО «Завод Атлант» специализированное предприятие по разработке и производству электрических соединителей. В номенклатуре представлены цилиндрические и прямоугольные соединители для авиационной и космической техники. Освоено производство радиочастотных соединителей типа СКЦ 102 и СНЦ 160 для передачи сигналов по протоколу 100/1000BASE-T стандарта Gigabit Ethernet со скоростью передачи информации 1Гбит/с. Предприятие имеет базы для производства кабельных сборок различной степени сложности. Серийно изготавливаются соединители с гиперболоидными гнездами (185 типоконструкций). Производятся пружинные клеммы на DIN-рейку и печатный монтаж, автомобильные контакты и колодки. Производимые соединители проходят полный цикл испытаний и рекомендованы к применению в гражданской и военной сфере.

**1, Dovatora Street,  
Stavropol, Izobilny, Russia  
Phone: (86545) 2-52-75,  
2-44-75  
Fax: (86545) 2-52-75, 2-44-75  
atlant-3@list.ru  
ЗАВОДАТЛАНТ.РФ**

PJSC «Plant Atlant» is a specialized enterprise for the development and production of electrical connectors. The nomenclature includes cylindrical and rectangular connectors for aviation and space technology. Mastered the production of radio-frequency connectors type SCC 102 and SNA 160 for transmitting signals according to the Protocol 100/1000BASE-T Gigabit Ethernet standard with a transmission speed 1 Gbit/s. the Company has a base for manufacturing cable assemblies of various degree of complexity. Are manufactured connectors hyperboloid sockets (185 hypocontractile). Are made spring-loaded terminals for DIN rail and printed circuit, automotive contacts and pads. Manufactured connectors pass a full cycle of tests and are recommended for use in the civilian and military spheres.



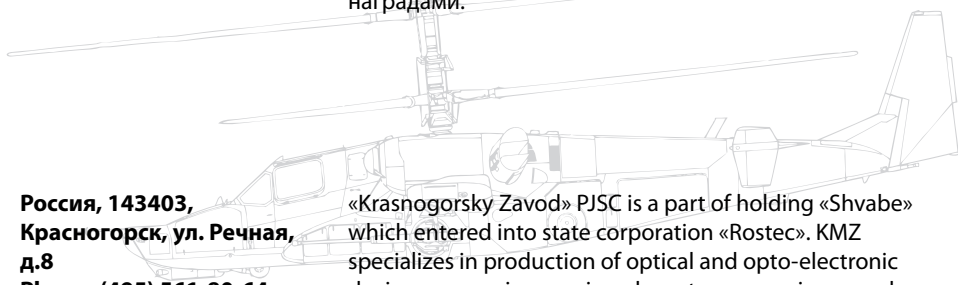
## ПАО «Красногорский завод им.С.А.Зверева / «Krasnogorsky Zavod» PJSC

**Russia, 143403, Krasnogorsk,  
Rechnaya str.,8  
Тел.: (495) 561-80-64  
Факс: (495) 563-34-53  
www.zenit-foto.ru  
www.shvabe.com**

ПАО «Красногорский завод им. С.А. Зверева» (ПАО КМЗ), входящий в холдинг «Швабе» Госкорпорации Ростех, одно из ведущих предприятий России в области оптического и оптико-электронного приборостроения, обладающее уникальным многолетним опытом и на протяжении десятилетий обеспечивающее разработку, испытания и серийное производство оптико-электронных систем для авиационной техники. ПАО «Красногорский завод им. С.А. Зверева» обеспечивает полный цикл по разработке, производству гарантийному ремонту и авторскому надзору выпускаемых изделий. Высокий уровень качества выпускаемой предприятием продукции подтверждается сертификатами соответствия стандартам ГОСТ ISO 9001: 2011 (IQnet), ГОСТ РВ 0015-002-2012, ГОСТ ISO 9001: 2011, а также многочисленными наградами.

**Россия, 143403,  
Красногорск, ул. Речная,  
д.8  
Phone: (495) 561-80-64  
Fax: (495) 563-34-53  
www.zenit-foto.ru  
www.shvabe.com**

«Krasnogorsky Zavod» PJSC is a part of holding «Shvabe» which entered into state corporation «Rostec». KMZ specializes in production of optical and opto-electronic devices possessing a unique long-term experience and for decades providing development, testing and serial production of optoelectronic systems for aircraft. PJSC «Krasnogorsky Zavod» provides a full cycle of development, production of warranty repair and author supervision of manufactured products. The high level of quality of the products produced by the enterprise is confirmed by certificates of compliance with the standards of GOST ISO 9001: 2011 (IQnet), GOST RW 0015-002-2012, GOST ISO 9001: 2011, and numerous awards.

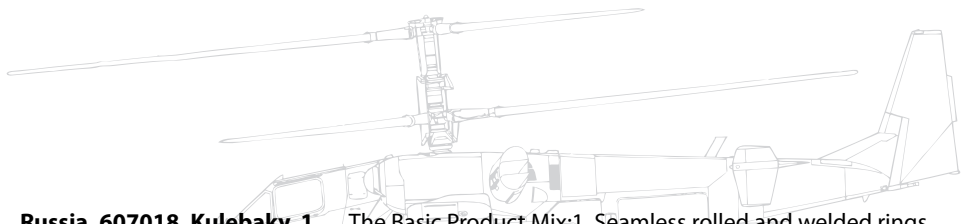


**Росси, 607018, Кулебаки, ул.  
Восстания дом №1  
Тел.: (83176) 7-90-00  
Факс: (83176) 5-12-75  
sales@ruspolymet.ru  
www.ruspolymet.ru**

Основная номенклатура выпускаемой продукции:  
1. Кольца цельнокатанные и сварные из листов и горячекатаных профилей для авиастроения, автомобильного, нефтегазового, сельскохозяйственного, химического, энергетического и атомного машиностроения, судостроения и др. диаметром от 200 до 6000 мм. 2. Фланцы плоские и воротниковые для запорной арматуры и трубопроводов. 3. Прутки и полосы из быстрорежущих сталей и титановых сплавов. 4. Поковки и слитки из углеродистых, легированных, титановых и жаропрочных сталей и сплавов.

**Russia, 607018, Kulebaky, 1,  
Vosstaniya St.  
Phone: (83176) 7-90-00  
Fax: (83176) 5-12-75  
sales@ruspolymet.ru  
www.ruspolymet.ru**

The Basic Product Mix: 1. Seamless rolled and welded rings from sheet material and rolled profiles for aerospace, auto, oil and gas application, for agriculture, chemical and power machine building, for shipbuilding, etc. Diameter: from 200 up to 6000 mm. 2. Flat and weld neck flanges for pipe lines and pipe fittings. 3. Bars and strips from high speed steels and titanium alloys. 4. Forgings and ingots from carbon, alloyed, Ti-based and heat resistant steel and alloys.



**РФ, 196084, Санкт-Петербург, ул.Варшавская д.5А**

**Тел.: (812) 648-85-82, 648-85-19**

**Факс: (812) 648-85-78**

**info@techpribor.ru**

**techpribor.kret.com**

ПАО «Техприбор» - предприятие Российского авиаприборостроения, имеющее опыт разработки, производства, сертификации и технического сопровождения в эксплуатации бортового оборудования для самолетов и вертолетов России

**СПЕЦИАЛИЗАЦИЯ ПРЕДПРИЯТИЯ** • Комплексы и системы индикации количества и расхода топлива, управления распределением топлива и центровкой самолета по топливу • Системы контроля количества гидрожидкости, масла и других авиажидкостей

- Системы контроля газотурбинных авиадвигателей
- Системы виброконтроля авиадвигателей
- Системы автоматизации и контроля судовых дизелей
- Защищенные регистраторы полетной информации
- Датчики уровня, расхода, температуры и датчики-сигнализаторы уровня топлива, масла и других авиажидкостей
- Датчики-сигнализаторы водного отстоя в топливе

**Varshavskaya st., 5A, St.-Petersburg, 196084, Russia**  
**Phone: (812) 648-85-82, 648-85-19**

**Fax: (812) 648-85-78**  
**info@techpribor.ru**  
**techpribor.kret.com**

PC «Techpribor» is a Russian airinstrument-making enterprise with experience in development, manufacturing, certification and technical inoperation follow-up of different airborne equipment for all Russian airplanes and helicopters as so as shipboard engines equipment and diesel locomotives.

#### REGISTER OF KEY ACTIVITYS

- On-board fuel quantity and balance systems
- Operating fluid, oil and other airlíquids quantity indicating systems
- Gas-turbine aircraft engines monitoring systems
- Aircraft engines vibration indicating systems
- Ship diesel engines automation systems
- Crash-survivable flight data recorder systems
- Fuel and oil flow, level, temperature sensors and level switches for oil, fuel and other airlíquids
- Fuel water-deposit sensors

**624760, Свердловская  
область, Верхняя Салда,  
Парковая, 1  
Тел.: (34345) 62-366  
Факс: (34345) 24-736  
info@vsm-po-avisma.ru  
www.vsm-po.ru**

ПАО «Корпорация ВСМПО-АВИСМА» - крупнейший в мире производитель титановой продукции - слитков и всех видов полуфабрикатов из титановых сплавов, а также пресованных изделий из алюминиевых сплавов, полуфабрикатов из легированных сталей и жаропрочных сплавов на никелевой основе. Сегодня Корпорация основной стратегический поставщик изделий из титана для мировой авиакосмической индустрии.

Партнеры Корпорации – более 300 фирм в 49 странах мира. Основные заказчики: Boeing, EADS/Airbus, Embraer S.A., Rolls-Royce plc, SNECMA, UTC Aerospace Systems, Messier - Bugatti-Dowty, крупнейшие предприятия входящие в Объединенную Авиастроительную Корпорацию, Объединенную Двигателестроительную Корпорацию, Роскосмос, Объединенную Судостроительную Корпорацию и Вертолеты России.

**624760, Sverdlovsk Region,  
Verkhnyaya Salda, 1,  
Parkovaya St.  
Phone: (34345) 62-366  
Fax: (34345) 24-736  
info@vsm-po-avisma.ru  
www.vsm-po.ru**

VSMPO-AVISMA Corporation is the world's largest manufacturer of ingots and mill products in titanium alloys. Besides, the Company manufactures extruded products of aluminum alloys, and mill products of alloy steels and nickel-based alloys. Today, the Company is the major strategic supplier of titanium products for the global aerospace industry.

The Corporation's partners number over 300 companies from 49 countries. Prime customers include: Boeing, EADS/Airbus, Embraer S.A., Rolls-Royce plc, SNECMA, UTC Aerospace Systems, Messier - Bugatti-Dowty, largest companies of United Aircraft Corporation, Roskosmos, United Shipbuilding Corporation, Russian Helicopters.



**Россия, 142800, Ступин, ул.  
Жданова, влд.6  
Тел.: (496) 642-33-30, 642-  
80-85  
Факс: (496) 642-04-24  
vint@aerosila.ru  
www.Aerosila.ru**

ПАО НПП «Аэросила» разрабатывает и производит:

- воздушные винты для самолетов и кораблей на воздушной подушке (КВП)
  - малоразмерные газотурбинные двигатели для различных применений
  - энергоузлы для обеспечения бортового электропитания и оборудования автономных объектов
  - силовые механизмы для сверхзвуковых самолетов
- Изделия, обладающие удельными и эксплуатационными параметрами на уровне лучших мировых образцов, применяются на самолетах «Су», «Ил», «Ту», «Як», «Бе», «Ан», вертолетах – «Ми» и «Ка», на КВП.
- Развитая и отлаженная сеть послепродажного обслуживания обеспечивает эффективную эксплуатацию изделий в любой точке мира.
- С применением авиационных технологий производятся тоннельные вентиляторы для оснащения метрополитенов, ж/д и автотоннелей, др.

**6, Zhdanov Str., Stupino,  
Russian Federation  
Phone: (496) 642-33-30, 642-  
80-85  
Fax: (496) 642-04-24  
vint@aerosila.ru  
www.Aerosila.ru**

PJSC SPE "Aerosila" designs and produces:

- Propellers for aircraft and hovercraft
- Small-sized gas turbine engines & APUs
- Power plants for on-board electric supplying and autonomous objects equipping
- Power mechanisms for supersonic aircrafts

The products featuring specific and operating parameters on the best world level are used on Sukhoi, Ilyushin, Tupolev, Yakovlev, Beriev, Antonov aircraft, Mil and Kamov helicopters as well as on hovercraft.

After-sale service provides effective worldwide operation of products.

Tunnel fans for equipping underground, railway and auto tunnels, etc. are produced by applying aviation technologies.



**Российская Федерация,  
125124, Москва, 3-я ул.  
Ямского поля, владение 2  
Тел.: (495) 775-31-10  
Факс: (495) 775-31-11  
info@npo-nauka.ru  
www.npo-nauka.ru**

ПАО НПО «Наука» - ведущее предприятие авиационно-космической отрасли и крупнейший разработчик и производитель систем и агрегатов кондиционирования, жизнеобеспечения, систем автоматического регулирования давления для авиационно-космической техники в России, а также для международных программ. «Наука» занимается разработкой, испытанием, производством и обслуживанием комплексных систем кондиционирования воздуха и входящих в них агрегатов. Системами и изделиями разработки ПАО НПО «Наука» снабжены практически все российские самолеты и обитаемые космические объекты.

Мы не только разрабатываем и производим комплектующие изделия летательных аппаратов, но и предоставляем поддержку нашей продукции на всем протяжении жизненного цикла, обеспечивая конечным потребителям условия для достижения наилучших экономических и эксплуатационных показателей.

**Russian Federation, 125124,  
Moscow, 3 rd street of  
Yamskoe pole, 2  
Phone: (495) 775-31-10  
Fax: (495) 775-31-11  
info@npo-nauka.ru  
www.npo-nauka.ru**

NPO «Nauka» - is a leading company in the aerospace industry and the largest manufacturer of Environmental Control System (ECS) for aircrafts, helicopters and manned space vehicles. NPO «Nauka» is engaged in development, testing, production and MRO of ECS and their constituent units. Systems and parts produced by NPO «Nauka» are installed on all Russian manned aircrafts and spacecrafts. Research, Development and production company NPO «Nauka» - is a Design leader of Environmental Control, life support, automatic pressure control systems for aerospace industry in Russia, as well as for international companies. We develop and produce ECS components for the world's leading aerospace companies. We support our products throughout their life cycle, providing customers with best cost-performance ratio.



## ПАО Октава / OJSC Oktava

**Россия, 300000, Тула,  
Каминского, 24  
Тел.: (4872) 367377  
oktavatula@oktavatula.ru  
www.oktavatula.ru**

ПАО «Октава» - лидер по производству студийных микрофонов, телефонных и микрофонных капсулей, гарнитур, слуховых аппаратов.

ПАО «Октава» ведет разработки и серийно выпускает продукцию военно-технического назначения, для работы в аппаратуре связи, в военной и гражданской авиации и различных видах транспорта (наземный, водный), которая соответствует всем требованиям к технике нового поколения и применяется во всех родах войск. Непревзойденное качество продукции обеспечивает ей широкую географию поставок.



**Russia, 300000, Tula,  
Kaminskogo st.24  
Phone: (4872) 367377  
oktavatula@oktavatula.ru  
www.oktavatula.ru**

Oktava OJSC is the leading manufacturer of studio microphones, telephone and microphone capsules, headsets and hearing aids.

Oktava OJSC ensures development and serial production of military technical goods, items used in communication equipment, military and civil air forces and various means of transport (ground and water) that meet all the requirements to equipment of the new generation and are applied in all branches of the armed forces. Unrivaled quality of products ensures its wide geography of supplies.

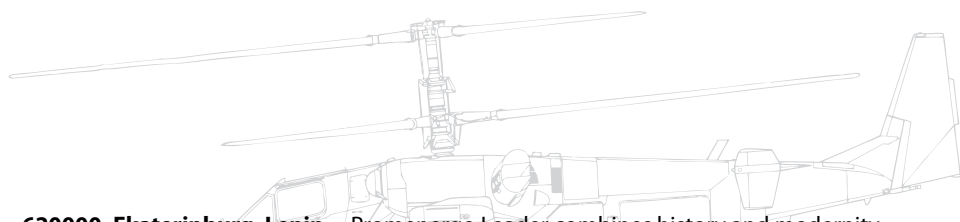


**620000, г. Екатеринбург, ул.  
Ленина, а/я 72  
Тел.: (343) 286-74-92  
promenergolider@mail.ru  
www.promenergolider.ru**

ПромЭнерго Лидер-объединяет историю и современность, многопрофильные и узкоспециализированные предприятия, холдинги и небольшие фирмы, руководителей и коллективы, новейшие технологии и оборудование, реализуемые и перспективные проекты.

ПромЭнерго Лидер - ваш проводник в мир энергетики и промышленности!

Статья в «ПромЭнерго Лидер» - ваше информационное поле, где вы можете рассказать о развитии вашей компании, о конкурентных преимуществах, о реализованных вами проектах, о достижениях компании.



**620000, Ekaterinburg, Lenin  
street, P.O.Box 72  
Phone: (343) 286-74-92  
promenergolider@mail.ru  
www.promenergolider.ru**

Promenergo Leader combines history and modernity, multidisciplinary and highly specialized companies, holding companies and small firms, managers and teams, the latest technology and equipment, ongoing and future projects. Promenergo Leader - your holds in the world of energy and industry!

Article in «Promenergo Leader» - your informational field where you can tell about your company, about the competitive advantages on completed your project, the achievements the company.

**129343, г. Москва, проезд  
Серебрякова, д. 14, стр. 15,  
офис 209  
Тел.: (495) 989-2327  
Факс: (495) 989-2327  
rfq@ruskygroup.com  
www.ruskygroup.com**

ООО «РУСКАЙ ГРУПП», ЭКСКЛЮЗИВНЫЙ ПОСТАВЩИК  
МНОГИХ МИРОВЫХ АВИАЦИОННЫХ БРЭНДОВ –  
ПРОИЗВОДИТЕЛЕЙ КРЕПЕЖА, ХИМИИ, КОМПОЗИТНЫХ  
МАТЕРИАЛОВ И ОБОРУДОВАНИЯ, НА HELIRUSSIA – 2017  
ПРЕДСТАВЛЯЕТ:

СВА (ТСФ) – ГИБКИЕ ТЯГИ ДЛЯ СИСТЕМЫ УПРАВЛЕНИЯ  
ВЕРТОЛЕТОМ;  
LISI – СИЛОВОЙ И ИНТЕРЬЕРНЫЙ КРЕПЕЖ,  
КОНСТРУКЦИОННЫЕ КОМПОНЕНТЫ;  
SLM SOLUTIONS - СИСТЕМЫ СЕЛЕКТИВНОГО ЛАЗЕРНОГО  
ПЛАВЛЕНИЯ.

**129343, Moscow, proezd  
Serebryakova, 14, bld 15, off  
209  
Phone: (495) 989-2327  
Fax: (495) 989-2327  
rfq@ruskygroup.com  
www.ruskygroup.com**

«RUSKY GROUP» IS AN EXCLUSIVE SUPPLIER OF MANY  
AVIATION BRANDS - MANUFACTURERS OF FASTENERS,  
CHEMICALS, COMPOSITE MATERIALS ETC. PRESENTS AT  
HELIRUSSIA - 2017:

LISI - FASTENERS, STRUCTURAL COMPONENTS;  
CBA - FLEXIBLE RODS FOR CONTROL SYSTEM;  
CLICKBOND - ADHESIVE FASTENERS FOR INTERIOR;  
SLM SOLUTIONS - SELECTIVE LASER MELTING SYSTEMS.



**127018, г. Москва,  
ул. Полковая, д. 3, стр. 6,  
офис 305  
Тел.: (495) 540-52-76  
Факс: (495) 540-52-76  
reklama@marketelectro.ru  
www.marketelectro.ru**

Уникальный отраслевой журнал-справочник, содержащий в каждом номере статьи, обзорные и аналитические материалы об электротехническом рынке, а также адресно-телефонный справочник электротехнических компаний. Самый большой тираж в отрасли.

Формат: А4  
Объем: 200 страниц  
Цветность: полноцвет  
Периодичность: ежеквартально  
Тираж: 20 000 экз.

**Office 305, Bld. 6, 3  
Polkovaya Str., Moscow,  
127018, Russia  
Phone: (495) 540-52-76  
Fax: (495) 540-52-76  
reklama@marketelectro.ru  
www.marketelectro.ru**

Industry trade magazine provides topical information about electrotechnical industry, articles, market reviews and directory of the companies of electrotechnical market. The biggest circulation in industry.

Paper size: A4.  
Capacity: 200 pages.  
Color grade: Full color.  
Periodicity: trimestrial.  
Circulation: 20 000 copies

**Тел.: (968) 091 58 06**  
**russiandrone@russiandrone.**  
**ru**  
**Russiandrone.ru**

Сайт портал - уникальный интернет ресурс, структурно отображающий рынок БПЛА в России. Помимо просмотра каталогов компаний, продукции и услуг, у пользователей есть возможность прямого общения между собой с помощью Личного кабинета. Это делает портал единственной площадкой для онлайн взаимодействия представителей отрасли в едином информационном поле. Также компании могут поделиться новостями, мероприятиями, вакансиями и проектами на одном ресурсе. Ежедневно добавляются актуальные новости, статьи и обзоры из мира БПЛА и производится рассылка с отобранным материалом по подписчикам. Зарегистрироваться на портале можно абсолютно бесплатно: как "Читатель" и как "Компания". Ведется активная работа по добавлению новых сервисов на портал, таких как "Форма заказа аэрофотосъемки" и "Тендерная площадка".

**Phone: (968) 091 58 06**  
**russiandrone@russiandrone.**  
**ru**  
**Russiandrone.ru**

Web-portal was created to consolidate representatives of unmanned community on one resource. The aim is to make closer cooperation within the industry and form the one information field.

Website allows users to advertise their products or services to a wide community through the catalog and newsletter, that includes new products and services that have appeared on the site. There is an opportunity to share news and events of the company. Participate in internal tenders of the portal.

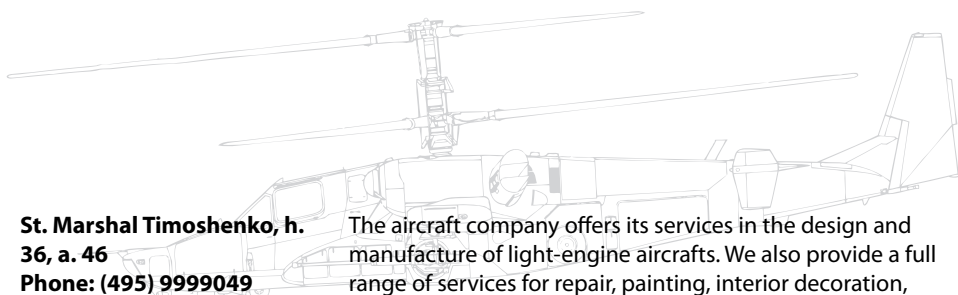
Portal allows users to obtain a better understanding of the drone market, obtain general statistics based on anonymised survey of the industry. Get an advice on solutions and products presented on the site. There is a possibility to order aerial photography, drones or other goods or services.



## Самолётостроительная Компания АГАН / AGAN AIRCRAFT GROUP

**Ул. Маршала Тимошенко, д.  
36, кв. 46  
Тел.: (495) 9999049  
aganaircrafts@mail.ru  
www.okbmai.ru**

Самолётостроительная компания предлагает свои услуги по проектированию и производству легкомоторных воздушных судов. Так же, мы предоставляем полный комплекс услуг по ремонту, покраске, отделке салона, реставрация, подключение авионики. В составе компании находится подразделение ASE ELECTRONICS, которое занимается проектированием и производством собственной отечественной авионики для воздушных судов.



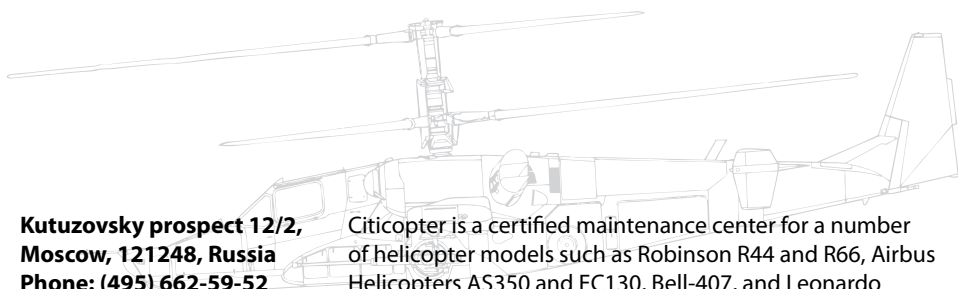
**St. Marshal Timoshenko, h.  
36, a. 46  
Phone: (495) 9999049  
aganaircrafts@mail.ru  
www.okbmai.ru**

The aircraft company offers its services in the design and manufacture of light-engine aircrafts. We also provide a full range of services for repair, painting, interior decoration, restoration, compound of avionics. The division of ASE ELECTRONICS is the part of the company. It is designing and manufacturing its own domestic avionics for aircraft.

**Россия, 121248, Москва,  
Кутузовский проспект 12/2  
Тел.: (495) 662-59-52  
Факс: (495) 662-59-52  
citicopter@citicopter.ru  
www.citicopter.ru**

СИТИКОПТЕР ООО - многофункциональный вертолетный сервисный центр с уникальной инфраструктурой, оборудованием и оснасткой для выполнения самых сложных форм технического обслуживания, капитально-восстановительного ремонта и установки опционного оборудования.

Компания СИТИКОПТЕР выполняет обслуживание вертолетов Robinson R44 и R66, Airbus Helicopters AS350 и EC130, Leonardo AW119, AW109, AW139 и Bell 407.



**Kutuzovsky prospect 12/2,  
Moscow, 121248, Russia  
Phone: (495) 662-59-52  
Fax: (495) 662-59-52  
citicopter@citicopter.ru  
www.citicopter.ru**

Citicopter is a certified maintenance center for a number of helicopter models such as Robinson R44 and R66, Airbus Helicopters AS350 and EC130, Bell-407, and Leonardo AW119/109/139, located in Moscow region, Russia. Benefits: excellent geographical location (Moscow area, not far from the city), deeply developed MRO center's infrastructure with 3 fully equipped hangars for all hc types storage and maintenance all the year around, highly qualified team of engineers, big stock of tools and spare parts, fully autonomous infrastructure, the Western rich experience of our MRO partners Heliswiss Iberica and NHV. CITICOPTER actively supports its customers with both line & base maintenance, realization of complex works on optional equipment installation under STC & Minor Change Approvals.

**Россия, 127994, Москва, ул.  
Лесная, д. 41  
Тел.: (495) 234-36-16, 956-  
55-55  
Факс: (495) 234-36-03, 959-  
45-18  
avia@ingos.ru, ingos@ingos.  
ru  
www.ingos.ru**

СПАО «Ингосстрах» работает на международном и внутреннем рынках с 1947 года. Сегодня Компания предлагает простые, понятные решения, основанные на новейших технологиях, делая весь процесс страхования максимально удобными. Компания занимает лидирующие позиции среди российских страховых компаний по сумме страховых взносов по добровольному страхованию, иному, чем страхование жизни. «Ингосстрах» имеет право осуществлять все виды имущественного страхования, добровольное медицинское страхование и страхование от несчастных случаев и болезней, установленные ст.32.9 Закона РФ «Об организации страхового дела в РФ», а также перестраховочную деятельность. Компания широко представлена через сеть своих филиалов, представительств, дочерних и зависимых компаний, как в России, так и за ее пределами. Ответственность перед клиентами по полной сумме возможных убытков «Ингосстрах» несет благодаря высокой финансовой устойчивости, значительным объемам собственных средств и надежным перестраховочным программам.

**127994, Russia, Moscow, ul.  
Lesnaya, 41  
Phone: (495) 234-36-16, 956-  
55-55  
Fax: (495) 234-36-03, 959-  
45-18  
avia@ingos.ru, ingos@ingos.  
ru  
www.ingos.ru**

Ingosstrakh Insurance Company has been operating in the international and internal markets since 1947. Today, the Company is a universal federal-scale insurer with a high level of customer service and one of the leader in the Russian insurance market in terms of the size of collected premiums, the amount of actual insurance compensations made and its key balance sheet parameters. Ingosstrakh provides a full range of classic insurance services contemplated by the RF Law "On organization of insurance business in the RF" and reinsurance. The company uses the best customer service and claims settlement technology. Ingosstrakh is widely represented via the chain of its branches, representative offices, subsidiaries and dependent companies both in Russia and abroad. A significant amount of own funds and authorized capital allow the Company to take on customers' insurance risks. Thanks to its high financial stability, Ingosstrakh is responsible to its clients for the whole amount of possible losses.

**Франция, 77330, Озуар-  
ла-Феррьер, ул. Мориса  
Шевалье 22  
Тел.: 4997030503,  
9169703036  
ermakova@zehr.fr  
<http://zehraero.com/>**

Гибкие шланги и трубопроводы для авиационных применений:

- гибкие шланги из тефлона (Политетрафторэтилен)  
Оплётка: нерж. сталь, NOMEX, KEVLAR.

Огнестойкие и антиабразивные покрытия.

- жёсткие трубопроводы:

материалы: нерж. сталь, титан, жаропрочные стали Ø  
1,5-75 мм

- гибко-жёсткие трубопроводы

Применения: топливные, гидравлические, кислородные  
системы, система нейтрального газа, шасси

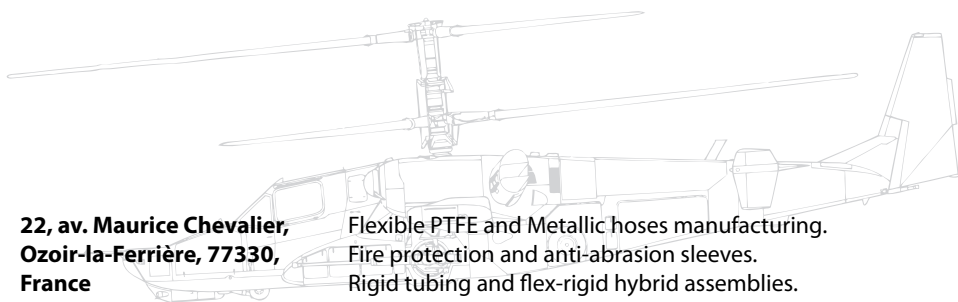
**22, av. Maurice Chevalier,  
Ozoir-la-Ferrière, 77330,  
France  
Phone: 4997030503,  
9169703036  
ermakova@zehr.fr  
<http://zehraero.com/>**

Flexible PTFE and Metallic hoses manufacturing.

Fire protection and anti-abrasion sleeves.

Rigid tubing and flex-rigid hybrid assemblies.

Applications: hydraulic, fuel, oxygen systems, landing gears







## Треллеборг Силинг Солюшнс / Trelleborg Sealing Solutions

**Германия, 70565, Штутгарт,  
Хандверкштрассе, 5-7  
Тел.: +45 22433779, +7 926  
526 5194, +7 495 627 5722,  
+45 49270209  
Факс: +7 495 627 5725  
torben.andersen@trelleborg.  
com; yuriy.veselkov@  
trelleborg.com  
www.trelleborg.com**

Являясь мировым лидером в технологии уплотнения более 60 лет, Треллеборг Силинг Солюшнс успешно производит и поставляет уплотнительные решения для любого воздушного судна: от двухместного легкого самолета до космического корабля. Уплотнения Треллеборг, применяемые в системах управления полетом, приводах, шасси, тормозных и топливных системах, двигателях и планерах воздушных судов, обеспечивают высокую эффективность и износостойкость. Треллеборг Силинг Солюшнс является надежным партнером, осуществляя свою деятельность в России на протяжении 25 лет. Примерами успешного сотрудничества Треллеборг с российской авиакосмической промышленностью являются уплотнительные системы, компоненты двигателя и планера для Superjet 100, МС-21, двигателя SaM146.

**Handwerkstr. 5-7, Stuttgart,  
70565, Germany  
Phone: +45 22433779, +7  
926 526 5194, +7 495 627  
5722, +45 49270209  
Fax: +7 495 627 5725  
torben.andersen@trelleborg.  
com; yuriy.veselkov@  
trelleborg.com  
www.trelleborg.com**

As a Global Market Leader in the supply of Aerospace Sealing Solutions, with over 60 years experience in the Aerospace Industry, Trelleborg Sealing Solutions can provide the optimum seal for the majority of aviation applications. The materials and products can be fitted on anything from two-seater light aircraft to long range, fuel efficient commercial airliners, from Helicopters to Spacecraft. Seals from Trelleborg Sealing Solutions provide proven performance in a wide variety of systems including flight controls, actuation, landing gear, wheels, brakes, fuel controls, engines and aircraft airframe applications. With a permanent presence in Russia for over 25 years Trelleborg Sealing Solutions is a reliable and stable partner. Recent examples of applications on Russian built aircraft includes Sealing Systems, Engine parts and Airframe components for Superjet 100, Irkut MS-21, as well as the SAM146 engine.

**420064, Россия, г. Казань,  
ул. Гарифа Ахунова, д.2  
Тел.: (843) 5377880  
Факс: (843) 5377879  
mail@tulpar.aero  
www.tulpar.aero**

ТУЛПАР АЭРО ГРУПП предоставляет широкий спектр авиационных услуг на рынке коммерческой и деловой авиации, в том числе:

- консалтинговые услуги по вопросам приобретения, эксплуатации, доработки и модернизации ВС (УК «Тулпар Аэро Групп»);
- техническое обслуживание, ремонт АТ и компонентов (ТУЛПАР ТЕХНИК), включая следующие типы ВС: вертолеты AW139, Ми-8, самолеты Airbus A320, Boeing 737CL/NG, Bombardier CRJ100/200, Challenger 300/350/850, Global 5000/6000, Як-40/42; RRJ-95; выполнение работ методом неразрушающего контроля.
- дизайн, проектирование, изготовление интерьеров пассажирских и VIP-салонов вертолетов и самолетов; ремонт компонентов (ТУЛПАР ИНТЕРЬЕР ГРУПП);
- летная эксплуатация вертолетов AW139, EC-135, AS 350, самолетов Global 6000/5000, Challenger 300/350/850 (ТУЛПАР ЭЙР);
- производство и установка внешних дополнительных топливных баков для вертолетов типа Ми-8, Ми-8МТВ (Ми-172), Ми-8АМТ (Ми-171) и их модификаций (АК «РУСИЧ»).

**2 Garif Akhunov Str., Kazan,  
Russia-420064  
Phone: (843) 5377880  
Fax: (843) 5377879  
mail@tulpar.aero  
www.tulpar.aero**

TULPAR AERO GROUP provides a wide range of aviation services at the business and commercial aviation markets, including the following:

- Aviation consulting services concerning aircraft acquisition, operation, retrofit and interior conversion provided by MC Tulpar Aero Group;
- MRO services on AW139, Mi-8 and its modifications, RRJ-95 (SSJ-100), A320 Family, Boeing CL/NG, Bombardier CRJ100/200, Challenger 300/350/850, Global 5000/6000, Yak-40, Yak-42 provided by TULPAR TECHNIC; Nondestructive testing;
- Developing, manufacturing and installing VIP interiors on aircraft, maintaining aircraft component parts provided by TULPAR INTERIOR GROUP;
- AW139, EC-135, AS 350, Global 6000/5000, Challenger 300/350/850 flight operation provided by TULPAR AIR;
- Manufacturing and installing the external auxiliary fuel tanks (EAFT) ВДБ.6130.000 for Mi-8, Mi-8МТВ(Mi-172), Mi-8АМТ (Mi-171) helicopters and their modifications provided by AC «Rusich».

**Россия, 432071, Ульяновск,  
ул. Крымова, 10 а  
Тел.: (8422) 580555, 310702,  
434376  
Факс: (8422) 413384  
inbox@ukbp.ru  
www.ukbp.ru**

Специализируется на разработке и производстве для всех типов л.а. ГА и ВВС:

- комплексов бортового оборудования (для гражданских вертолетов и вертолетов госавиации);
  - систем электронной индикации и сигнализации на основе высокопроизводительных мультипроцессорных структур;
  - отказоустойчивых информационно-управляющих систем сбора и обработки данных для контроля и управления общевертолетным оборудованием (ОВО);
  - систем восприятия, измерения, вычисления воздушных параметров, летных ограничений, включающих приемники и датчики первичных аэрометрических данных;
  - пультов управления ОВО с цифровым выходом;
  - внутрикабинного светотехнического и светосигнального оборудования;
  - наземных автоматизированных систем контроля бортового оборудования.
- АО «УКБП» входит в Концерн «Радиоэлектронные технологии».

**Russia, 432071, Ulyanovsk,  
10 a, Krymov St.  
Phone: (8422) 580555,  
310702, 434376  
Fax: (8422) 413384  
inbox@ukbp.ru  
www.ukbp.ru**

UIMDB specializes in development and manufacture of the following equipment for all types of civil and military aircraft and helicopters:

- onboard equipment complexes (for civil helicopters and state-owned aviation);
  - electronic display and warning systems based on high performance multiprocessor structures;
  - fault-tolerant information-control systems of acquisition and processing data to monitor and control helicopter utility equipment;
  - systems for sensing, measuring, computing air data parameters and flight limits, including probes, sensors of primary air data;
  - helicopter utility equipment digital output control panels;
  - cockpit lighting and annunciation equipment;
  - ground automated test systems for onboard equipment.
- UIMDB JSC is included in Concern Radio-Electronic Technologies.



## Уральская вертолётная компания / URALHELICOM

**Россия, 620137,  
Екатеринбург,  
ул.Ботаническая, 30  
Тел.: (343) 375-15-76, 374-  
25-39  
Факс: (343) 378-81-30  
uralhelicom@yandex.ru  
www.uralhelicom.com**

«Уральская вертолётная компания - URALHELICOM» существует на рынке с 2003 года, предоставляет полный комплекс услуг при покупке и эксплуатации вертолётов из США и Европы на территории России и стран СНГ. Компания является официальным дилером и сервисным центром Robinson Helicopter Company. Первая в России организация, сертифицировавшая авиационно-техническую базу по типу Robinson, полностью соответствующую законодательству РФ, а также сертифицированная авиационно-техническая база по типам R66 Turbine, H120 (ранее EC120B), H125 (ранее AS350B3), H130 (ранее EC130 B4/T2) Airbus Helicopters, H145 (ранее EC145), AW119. Официальный сервисный центр Rolls-Royce по обслуживанию двигателей RR300. Компания сертифицирована на проведение работ по капитальному ремонту вертолётов R44 и R66 Robinson.

**30 Botanicheskaya St.,  
Yekaterinburg, 620137,  
Russia  
Phone: (343) 375-15-76, 374-  
25-39  
Fax: (343) 378-81-30  
uralhelicom@yandex.ru  
www.uralhelicom.com**

URALHELICOM provides full services when purchasing, operating and maintaining helicopters produced in the USA and Europe on the territory of the Russian Federation and the CIS countries. Our company is the authorized dealer and service center of Robinson Helicopter Company. URALHELICOM is the first company in Russia certified Robinson Service Center in full correspondence with the Russian Aviation Legislation. URALHELICOM is also certified service center of R66 Turbine, H120 (formerly EC120B), H125 (formerly AS350B3), H130 (formerly EC130 B4/T2), H145 (formerly EC145) Airbus helicopters and AW119 (Leonardo Helicopters). URALHELICOM is the authorized Rolls-Royce Service Center on RR300 engines maintenance. Our company is certified to perform overhaul works on R44 and R66 Robinson.



**ФВРС**  
ФЕДЕРАЦИЯ  
ВЕРТОЛЕТНОГО  
СПОРТА РОССИИ

## Федерация вертолетного спорта России / Federation of Helicopters sport of Russia

**125424, Москва,  
Сходненский тупик, дом 4,  
оф. 217  
Тел.: (495) 902-79-90  
helisport@gmail.com  
www.helisport.org**

«Федерация вертолетного спорта России», объединяющая более 1500 членов из 52 регионов страны, развивает и пропагандирует вертолетный спорт, организует соревнования в России и за рубежом, активно сотрудничает с Международной вертолетной комиссией ФАИ (CIG FAI), авиационными журналами и интернет-сайтами, содействует созданию новой вертолетной техники, поддерживает государственную политику в области спорта.

Вертолетный спорт, родившийся в нашей стране, один из самых успешных в России. Пилоты национальной сборной уже более 20 лет занимают лидирующие позиции в мире.

Мы приглашаем к сотрудничеству компании, производственные объединения, информационных партнёров, всех тех, кому небезразлична судьба российского вертолётного спорта и престиж России на международной арене.

**125424, Moscow,  
Skhodnenskiy tupik, 4, of.  
217  
Phone: (495) 902-79-90  
helisport@gmail.com  
www.helisport.org**

“Federation of Helicopter Sport of Russia” that united more than 1500 members from 52 regions of the country, develops and promotes helicopter sport, organizes competitions in Russia and abroad, works in active cooperation with FAI Rotorcraft Commission (CIG FAI), aviation magazines and websites, contributes to the creation of new helicopter technologies and supports the state policy in the field of sport.

Helicopter sport, born in our country, is one of the most successful in Russia. The pilots of the Russian National Team occupy leading positions in the world during more than 20 years.

We invite for cooperation interested companies, manufacturers, media partners, all those who care about the Russian helicopter sport and Russia's prestige in the international arena.

**Российская Федерация,  
121248, Москва,  
Кутузовский проспект дом  
12, строение 2  
Тел.: (499) 3221259  
Факс: (499) 3221259  
info@heliatica.com  
www.heliatica.com**

Хелиатика - компания, предлагающая услуги по обслуживанию вертолетов частных, коммерческих и гос. операторов. Основные направления: поставка запасных частей и оборудования DART Aerospace, мед. и VIP салонов от Air Ambulance Technology, ТООП в рамках партнерства с такими сервисными центрами, как Heliswiss Iberica S.A, NHV NV, Alidaunia Srl, установка автопилотов Genesys-Aerosystems, переносных аккумуляторов StartStick, авиационных гарнитур Lightspeed, Helitowcart (буксировочные тележки для ВС), Gesvol (блок контроля данных), обучение летно-технического персонала ADAC HEMS Academy. Приверженность Хелиатика высоким стандартам корпоративной этики подтверждена добровольной сертификацией в международном агентстве TRACE International.

**Kutuzovsky prospect 12, bld.  
2, Moscow, 121248, Russia  
Phone: (499) 3221259  
Fax: (499) 3221259  
info@heliatica.com  
www.heliatica.com**

HELIATICA company is specialized on services provision for private, commercial and state operated helicopters. Main activity spheres are: helicopters spare parts delivery; DART Aerospace/Canada optional equipment distribution; Air Ambulance Technology/ medical and VIP interiors; MRO of western helicopters by Heliswiss Iberica, NHV NV, Alidaunia Srl; Genesys-Aerosystems/ autopilots distribution, portable batteries StartStick (Aviation Battery Systems/ USA), aviation headsets Lightspeed, Helitowcart/ helicopter tow carts, Gesvol/ geolocation & tracking device, ADAC HEMS Academy/ flight personnel FFS trainings. Heliatica's commitment to the highest standards of corporate ethics is confirmed by TRACE International - international due-dilligence agency.



## Хелиполанд Бартомеј Киблес / Helipoland Bartłomiej Kieblesz

**Польша, 43-300, Бельско-  
Бяла, Циесжинска 317**  
**Тел.: 48503828110,  
48606828110**  
**info@helipoland.com**  
**www.helipoland.com**

Helipoland- профессиональная опытная авиационная учебная организация, входящая в состав EASA и имеющая вертолетную специализацию. Деятельность компании осуществляется не только по всей территории Польши, но так же в других европейских странах. Один из главных офисов компании находится в Варшаве. Helipoland занимается обучением пилотированию не только граждан Польши, но и клиентов из других стран. Кроме этого, компания Helipoland проводит различные авиационные работы, такие как сканирование линий электропередач и наблюдение за газовыми трубами. Helipoland обладает такими сертификатами, как : ATO, CAMO, SPO / SPO /HR, PART 145, AOC.



**Poland, 43-300, Bielsko-  
Biala, Cieszynska 317**  
**Phone: 48503828110,  
48606828110**  
**info@helipoland.com**  
**www.helipoland.com**

Helipoland is a professional experienced aviation training organization, which is part of EASA and has a helicopter specialization. The company operates not only throughout Poland, but also in other European countries. One of the main offices of the company is located in Warsaw. Helipoland is engaged in training not only Poland citizens, but also customers from other countries. In addition, Helipoland carries out various aerial work, such as power lines scanning and monitoring gas pipes. Heligoland holds certificates such as: ATO, CAMO, SPO / SPO /HR, PART 145, AOC.

**Россия, 143420, Московская область, Красногорский район, п/о Архангельское, д.18**  
**Тел.: (495) 77-000-77**  
**office@heliport-moscow.ru**  
**www.heliport-moscow.ru**

Крупнейшая в Европе сеть вертолётных центров. В составе семь центров в Московской области, Ульяновске, Краснодаре, Новосибирске. Идет активное строительство вертолетного комплекса в Калуге, переговоры по открытию центров в Уфе, Казани, Сочи, Владивостоке и других регионах. Хелипорт Москва - расположенный в 500 метрах от МКАД по Новорижскому шоссе флагманский вертолетный центр сети, рассчитан на базирование 200 единиц техники. Центральная посадочная площадка вертолетной авиакомпании Хелипорт. Услуги: аренда вертолетов, продажа, хранение и техническое обслуживание вертолетов, обучение пилотированию. В парке только новые модели вертолетов Robinson, Airbus Helicopters, Bell, AugustaWestland.

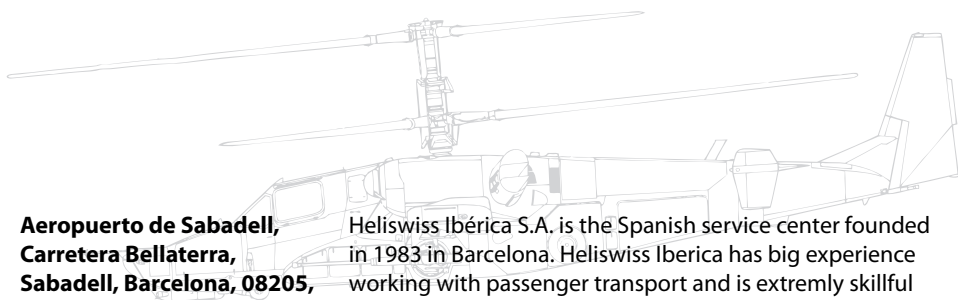
**Archangelskoe, 18, Moscow region, Krasnogorsk district, 143420, Russia**  
**Phone: (495) 77-000-77**  
**office@heliport-moscow.ru**  
**www.heliport-moscow.ru**

Heliports of Russia provides heliport development and management services, helicopter sales and maintenance, pilot training. An official dealer of Robinson Helicopter Company and Airbus Helicopters. 60% of Robinson helicopters shipped to Russia were delivered to customers by Heliports of Russia. An authorized service center of Robinson Helicopter Company, Airbus Helicopters, Rolls Royce, and Lycoming Engines. Training center offers training courses for helicopter pilots. A part of Heliport of Russia, Heliport Airlines is a helicopter airline operating Robinson and Eurocopter light helicopters. Heliport Airlines provides helicopter charter, transfer and tours.



**Испания, 08205, Барселона,  
Аэропорт Сабадель,  
Карретаера Беллатера,  
Сабадель  
Тел.: (+34) 937 10 00 13  
Факс: (+34) 93 710 01 30  
info@heliswiss.es  
www.heliswiss.es**

Heliswiss Iberica S.A. - испанский сервисный центр, основанный в 1983 году в Барселоне. Главная отличительная черта - огромный опыт работы с пассажирским транспортом, а также опыт проведения разноплановых ремонтных и восстановительных работ на легких и средних вертолетах западного производства. Флагманский офис компании располагается в аэропорту Sabadell. Эксклюзивным представителем услуг компании Heliswiss Iberica S.A. в России и странах СНГ является компания ООО «Хелиатика».



**Aeropuerto de Sabadell,  
Carretera Bellaterra,  
Sabadell, Barcelona, 08205,  
Spain  
Phone: (+34) 937 10 00 13  
Fax: (+34) 93 710 01 30  
info@heliswiss.es  
www.heliswiss.es**

Heliswiss Ibérica S.A. is the Spanish service center founded in 1983 in Barcelona. Heliswiss Iberica has big experience working with passenger transport and is extremely skillful in repair and reconstruction works for light and medium western produced helicopters. Its headquarters is in the Sabadell's Airport. Heliatica is an exclusive representative of Heliswiss Iberica S.A. services throughout the territory of Russia and the CIS member-states.



Ростех  
RT-Химкомпозит

## Холдинговая компания «РТ-Химкомпозит» / Holding company RT-Chemical technologies and composite materials

**119435, Россия, г. Москва,  
Большой Саввинский пер.,  
д. 11  
Тел.: (495) 783-64-44  
Факс: (495) 783-64 43  
office@rt-cc.ru**

Холдинговая компания «РТ-Химические технологии и композиционные материалы» входит в структуру Государственной Корпорации «Ростех».

Холдинг был создан Ростехом 5 мая 2009 года. Сегодня «РТ-Химкомпозит» – один из лидеров российской промышленности в сфере полимерных композиционных материалов (ПКМ). Предприятия, входящие в Холдинг имеют полувековой опыт успешной работы с композитами. Стратегически значимые для России предприятия и научные центры, вошедшие в состав «РТ-Химкомпозит», проводят научные исследования и внедряют инновационные разработки в области создания новых материалов, уникальных конструкций и технологий.

Холдинг «РТ-Химкомпозит» является одним из ведущих инновационных холдингов России и определен как центр компетенции Ростеха в области композиционных материалов и конструкций.

**Moscow, 119435, Bolshoy  
Savvinsky, 11  
Phone: (495) 783-64-44  
Fax: (495) 783-64 43  
office@rt-cc.ru**

Holding company RT-Chemical technologies and composite materials is included in the structure of State Corporation Rostec.

The holding was created by Rostec may 5, 2009. Today RT-Chemcomposit is one of the leaders of the Russian industry in the field of polymer composite materials (PCM). The enterprises of the holding have half a century of experience of successful work with composites. Strategically important for the Russian Federation enterprises and research centers, which are included in the RT-Chemcomposit, conduct scientific researches and introduce innovative developments in the field of creation of new materials, unique structures and technologies. RT-Chemcomposit is one of the leading innovative holdings in Russia and defined as Rostec competence center in the field of composite materials and constructions.



## ЧОУ ДПО «Учебный центр «Вега» / PEI APE «Training Center «Vega»

**Россия, 693022, Южно-Сахалинск, п. Ключи, ул. Советская 30А**  
**Тел.: (4242) 23-29-86**  
**Факс: (4242) 23-29-40**  
**tc\_vega@rambler.ru**  
**www.offshoresafety.ru**

Учебный центр «Вега» занимает лидирующие позиции в области обучения людей выживанию в экстремальных ситуациях на воде и суше, а также в области поиска и спасения.

Компания имеет многолетний опыт сотрудничества с ООН и работы в морском нефтегазовом секторе. За 15 лет работы компании более 20 000 работников нефтегазовой промышленности прошли тренинги по выживанию в экстремальных ситуациях, десятки человек спасены и эвакуированы с морских объектов. УЦ «Вега» стал первой российской компанией, которая получила одобрение международной организации OPITO на проведение курсов HUET, BOSIET, FOET. Клиентами компании являются основные операторы нефтегазовых объектов РФ, их различные подрядные организации, а также авиакомпании, выполняющие полеты на морские объекты.



**30A Sovetskaya st., Yuzhno-Sakhalinsk, p. Klyuchi, 693022, Russia**  
**Phone: (4242) 23-29-86**  
**Факс: (4242) 23-29-40**  
**tc\_vega@rambler.ru**  
**www.offshoresafety.ru**

Training center «Vega» holds leading positions in the area of emergency survival trainings and search and rescue services.

The company has many years' work experience with UNO and in the marine oil and gas sector. Over 15 years of the company existence more than 20 000 oil and gas industry employees were trained to survive in emergency situations, dozens of people were saved and evacuated from offshore facilities.

TC «Vega» was the first Russian company which has been approved by OPITO International Organization for providing HUET, BOSIET, FOET trainings.

The company's customers include all major RF oil and gas operators, their subcontractors as well as airlines operating flights to offshore facilities.

**Россия, 119048, Москва, а/я 127**  
**Тел.: (495) 6265356**  
**showobserver@ato.ru**  
**www.ato.ru/so**

Show Observer – это официальное ежедневное информационное издание выставки HeliRussia. В течение многих лет Show Observer выпускается издательским домом «А.Б.Е. Медиа» и на других российских авиационных и оборонных выставках: МАКС, JetExpo, и «ТОиР авиационной техники в России и СНГ» и форуме «Армия». Создаваемый командой профессионалов журнала «Авиатранспортное обозрение», Show Observer предоставляет посетителям выставки самую свежую и актуальную информацию об экспонатах, участниках и событиях этого мероприятия и является идеальным рекламоносителем не только для экспонентов, но и для компаний, чьи делегации посещают выставку с деловыми целями. Show Observer бесплатно распространяется на выставках, через деловой авиационный Интернет-портал ATO.ru и приложение для смартфонов и планшетов.

**P.O. Box 127, Moscow, 119048, Russia**  
**Phone: (495) 6265356**  
**showobserver@ato.ru**  
**www.ato.ru/so**

Show Observer, an official daily publication of HeliRussia, is A.B.E.Media's initiative providing professional on-the-scene news reporting at other Russia's air shows. Show Observer's absolute success at MAKS air show and a number of other Russian aerospace and defense events like JetExpo, Army Forum and MRO Russia conference clearly proved this publication is a valuable source of the latest information about the exhibits and events, and provides the best advertising opportunities for exhibitors as well as trade visitors. Show Observer has a free distribution at exhibitions, through b2b aviation web portal ATO.ru and IOS and Android applications for mobile devices.

**191023, Россия, Санкт-Петербург, Мучной пер., дом 2**  
**Тел.: (812) 200 43 00, (499) 350 43 00**  
**military@egotranslating.ru**  
**http://egotranslating.com**

ЭГО Транслейтинг СБ — ведущая лингвистическая компания в России, более 27 лет работающая с предприятиями ОПК. Компания обладает собственным РСО, лицензирована ФСБ и ФСТЭК для работы со сведениями, составляющими гос. тайну. Основные направления деятельности:

- комплексное сопровождение военно-технического сотрудничества;
- перевод технической документации в соответствии со стандартами RISEE-08 и S1000D;
- конвертация технической документации и чертежей в любые форматы;
- сопровождение переговоров с инозаказчиком;
- обучение российских и иностранных специалистов в РФ и за рубежом.

Офисы компании расположены в Москве, Санкт-Петербурге и 12 региональных представительствах по России.



**191023, Russia, St. Petersburg, 2 Muchnoy Pereulok**  
**Phone: (812) 200 43 00, (499) 350 43 00**  
**military@egotranslating.ru**  
**http://egotranslating.com**

EGO Translating Company is the leading Russian language service provider offering the following services:

Translation and interpreting for over 50 industries to/from 99 languages;

Full-range language support for the Military Industrial Complex;

Corporate language training, including training of foreign specialists;

Licenses Nos. 3095, 3096 issued by the Federal Security Service (FSS);

EGO Translating Company is the only Russian translation company with secure premises, equipment and software fully complying with the requirements of the FSS;

EGO Translating Company is ISO 9001:2015 certified.

**119017 Россия, Москва, ул.  
Большая Ордынка, д.40,  
стр.2  
Тел.: (495) 6631556  
Факс: (495) 6631559  
info@eurocopter.ru  
www.airbushelicopters.ru**

Airbus предоставляет самые эффективные и современные вертолетные решения в сфере охраны правопорядка, спасения жизней и безопасной перевозки пассажиров в самых сложных условиях. Более 12000 вертолетов Airbus находятся в эксплуатации в настоящий момент у 3000 операторов в более чем 150 странах по всему миру. Компания является ведущим в мире производителем вертолетов гражданского и ведомственного назначения, предлагая широкий спектр продукции в этом сегменте: от легкого однодвигательного вертолета H125 до 11-тонного двухдвигательного H225. Глобальная система технической поддержки эксплуатантов вертолетов Airbus обеспечивает оперативную и высокопрофессиональную техническую помощь в режиме 24/7, что позволяет эксплуатировать технику эффективно, надежно и экономично.

**40/2, Bolshaya Ordynka str.,  
Moscow, 119017 Russia  
Phone: (495) 6631556  
Fax: (495) 6631559  
info@eurocopter.ru  
www.airbushelicopters.ru**

Airbus strives to provide the most efficient helicopter solutions to its customers who serve, protect, save lives and safely carry passengers in demanding environments. Almost 12,000 helicopters are in service in more than 150 countries worldwide, serving 3,000 operators. The world's No.1 helicopter manufacturer in the civil and parapublic market, its helicopters range from the light single-engine H125 to the 11-ton twin-turbine H225. Airbus' global Customer Services network works around the clock to provide the customer with the necessary support and services to carry out their operations efficiently, safely and cost-effectively.

**Россия, 196128, Санкт-Петербург, улица Благодатная, д. 10, стр. 1  
Тел.: (812) 369-01-04, 324-60-91, 369-40-06  
Факс: (812) 610-18-84  
mail@elcus.ru  
www.elcus.ru**

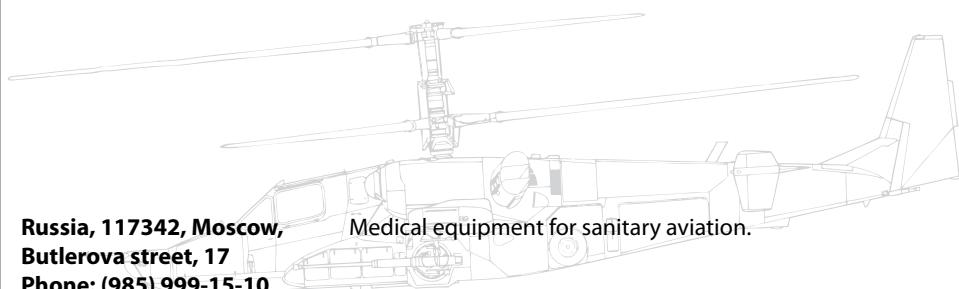
АО «Элкус» разрабатывает и производит специальные устройства сопряжения с интерфейсами MIL-STD-1553B, ARINC-429, CAN, Ethernet, FIBRE CHANNEL, тестеры, пульта, одноплатные компьютеры, бортовые вычислительные машины, компоненты систем управления, кабельные системы, разъемы серий CPT-75, CPT-75M, CPT-100, а также различные пульта-индикаторы для авиационных и космических приложений. Предприятие имеет собственное конструкторское бюро, механическое производство, оснащенное новейшими обрабатывающими центрами, сборочное электронное производство, оснащенное линиями автоматизированной сборки, кабельный цех, испытательное и стендовое оборудование и располагается в двух зданиях площадью около 15 и 2 тыс.кв.м. В Московской области есть филиал АО «Элкус». На предприятии работает около 300 человек.

**Russia, 196128, St. Petersburg, 10 bldg. 1, Blagodatnaya st.  
Phone: (812) 369-01-04, 324-60-91, 369-40-06  
Fax: (812) 610-18-84  
mail@elcus.ru  
www.elcus.ru**

ELCUS JSC is specialized in development and manufacturing of specialized element base and cards with the following interfaces MIL-STD-1553B, ARINC-429, CAN-BUS, ETHERNET, FIBRE CHANNEL, data bus testers, control panels, single board computers, on-board computers, control system components, cable systems, «CPT-75» (CPT – means RF twinaxial connector), «CPT-75M», «CPT-100», different aerospace indicators. ELCUS has its own design department, mechanical production, electronic assembling with automatic assembling lines, cable system production, testing and verification equipment. ELCUS JSC is located in St.-Petersburg in two own buildings (15000 and 2000 square meters) and has a branch company in Moscow region. ELCUS has around 300 employers.

**Россия, 117342, Москва, ул.  
Бутлерова, д. 17  
Тел.: (985) 999-15-10  
Факс: (985) 999-15-10  
info@elmedica.ru  
www.elmedica.ru**

Современное медицинское оборудование для санитарной авиации.



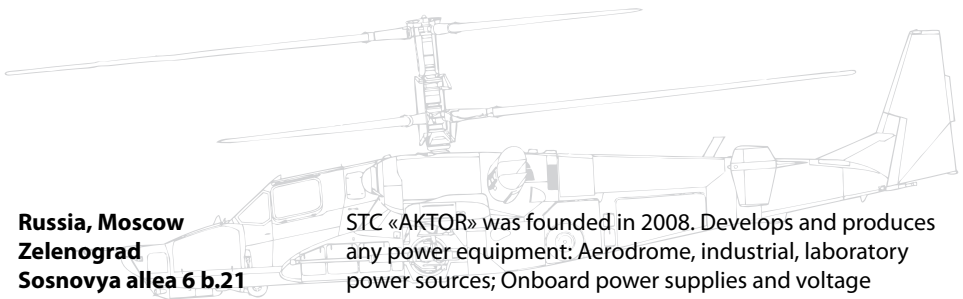
**Russia, 117342, Moscow,  
Butlerova street, 17  
Phone: (985) 999-15-10  
Fax: (985) 999-15-10  
info@elmedica.ru  
www.elmedica.ru**

Medical equipment for sanitary aviation.



**Россия, Москва, 124489  
Зеленоград  
Сосновая аллея 6 стр.21  
+7 (495) 5061753  
info@aktorstc.ru**

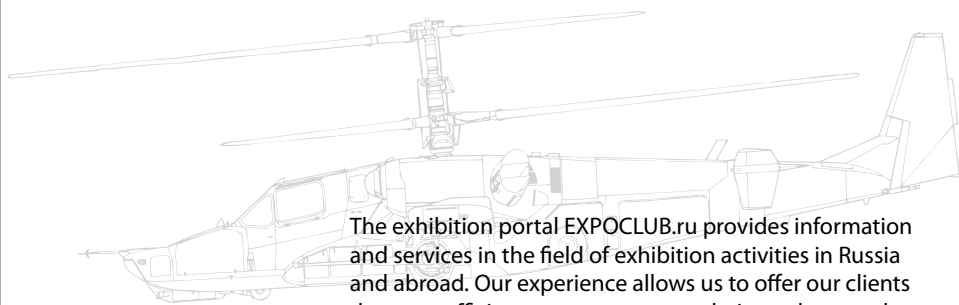
ООО «НТЦ АКТОР» основано в 2008 году. Разрабатывает и производит энергетическое оборудование: Аэродромные, промышленные, лабораторные источники питания; Бортовые источники питания и преобразователи напряжения; Имитаторы систем электроснабжения; Системы бесперебойного питания и системы удаленного питания. DC-DC модули и зарядные устройства.



**Russia, Moscow  
Zelenograd  
Sosnovaya allea 6 b.21  
+7 (495) 5061753  
info@aktorstc.ru**

STC «AKTOR» was founded in 2008. Develops and produces any power equipment: Aerodrome, industrial, laboratory power sources; Onboard power supplies and voltage converters.

EXPOCLUB.ru оказывает услуги в области выставочной деятельности в России и за рубежом. Накопленный опыт позволяет нам предлагать своим клиентам наиболее эффективные способы продвижения продукции и услуг, поиска новых рынков сбыта и поставщиков. Ежегодно мы помогаем сотням компаний увеличить оборот и найти новых деловых партнеров. Портал содержит каталог крупнейших выставок и конференций более чем по 100 отраслям промышленности, информацию о выставочных центрах и отраслевых организациях разных стран мира. EXPOCLUB.ru – новые возможности для бизнеса.



The exhibition portal EXPOCLUB.ru provides information and services in the field of exhibition activities in Russia and abroad. Our experience allows us to offer our clients the most efficient ways to promote their products and services, to search for new markets and suppliers. We help hundreds of companies every year to increase turnover and to find new business partners. The portal contains a catalog of major trade shows and conferences in more than 100 industries, as well as information about venues and industry organizations all over the world. EXPOCLUB.ru – new opportunities for your business.

«Независимое военное обозрение» - авторитетное издание в области военной тематики, вооружений, военно-политических концепций, положения в армиях и спецслужбах мира. Авторы газеты – это гражданские и военные журналисты, политологи, историки, общественные деятели, ученые. Регулярно на страницах издания освещается политика в сфере безопасности, процессы реформирования в оборонной промышленности, знакомит с новинками вооружения и военной техники, ведет дискуссии по актуальным проблемам.

Периодичность издания – выходит 1 раз в неделю, по пятницам.

Разовый тираж издания - 15 000 экземпляров,

Формат издания - А3 ,

Объём - 16 цветных полос.

Интернет-версия еженедельника <http://nvo.ng.ru> сочетает в себе достоинства традиционных и электронных СМИ. Ежемесячная интернет - аудитория еженедельника превышает 150 000 человек.

Weekly newspaper “Nezavisimoe voennoe obozrenie” (Independent Military Digest) is one of the most respected Russian periodicals devoted to military issues, armaments, defense policy, armies and intelligence services worldwide. Its articles are written by experienced civil and military journalists, political scientists, historians, renowned public figures and experts. “Nezavisimoe voennoe obozrenie” reviews on the regular basis the issues of security policy, reform of Russian defense industry, new weapons and military equipment, maintains discussions of challenging problems.

Periodicity - once every week from Friday, 15 000 copies.

Format – А3,

Volume - 16 colored strips.

Internet version - <http://nvo.ng.ru>



## АО «Русские Вертолетные Системы» (АО «РВС» «РВС») / Russian Helicopter Systems (JSC RVS)

Московская обл., г.  
Красногорск, МВЦ «Крокус  
Экспо»,  
павильон №3, 3 этаж,  
офис 332  
Телефон: 7 (495) 477-33-18  
7 (495) 477-33-81  
<http://helisystems.ru/>  
e-mail: [info@helisystems.ru](mailto:info@helisystems.ru)

143402, Moscow region,  
Krasnogorsk, IEC «Crocus  
Expo», pavilion 3, office 332  
tel: +7 495 477 33 18  
+7 495 477 33 81  
<http://helisystems.ru/>  
e-mail: [info@helisystems.ru](mailto:info@helisystems.ru)

Компания АО «Русские Вертолетные Системы» (АО «РВС») - один из лидеров российской вертолетной отрасли, образована в 2006 году и предоставляет широкий спектр авиационных услуг, в том числе - обучение летно-технического состава, обслуживание авиационной техники и наземного оборудования, разработка и строительство наземной авиационной инфраструктуры и т.д.

Компания является многолетним партнером АО «Вертолеты России» и ГК «Ростех», создателем и членом «Ассоциации Вертолетной Индустрии» и единственным негосударственным оператором вертолетных площадок, расположенных в черте г. Москвы (хелипорт «Москва-Сити» и вертопалуба «Дом Музыки»).

АО «Русские Вертолетные Системы» - крупнейший гражданский эксплуатант вертолетов типа «Ансат». В парке компании 6 вертолетов «Ансат». В 2018 году компания получит еще 6.

Компания располагает единственным гражданским сертифицированным учебным заведением по подготовке летно-технического состава для вертолетов типа «Ансат».

В рамках реализации приоритетного проекта «Обеспечение своевременности оказания экстренной медицинской помощи гражданам, проживающим в труднодоступных районах Российской Федерации», компания предоставляет услуги санитарной авиации в Волгоградской, Курганской и Псковской областях.

Russian Helicopter Systems (JSC RVS) company is one of the leaders in Russian helicopter branch, formed in 2006, provides a wide range of aviation services including flight training, aircraft maintenance and ground support, heliport infrastructure elaboration and development.

The company is being a long-term partner for Russian Helicopters and Rostec, also the company is the creator and member of «Helicopter Industry Association» and the only non-state operator of helipads located within Moscow (heliport at «Moscow City» and helideck at «House of Music»).

Russian Helicopter Systems is the largest civil operator of helicopters Ansat class: company air fleet company consists of 6 Ansat helicopters. In 2018 the company will receive 6 more helicopters.

The company is the unique civil certified flight training establishment for Ansat.class helicopters within the frames of implementation of the priority project «Timeliness Provision of the Emergency Medical Response for the citizens living in adverse terrain of the Russian Federation», the company provides HEMS in Volgograd, Kurgan and Pskov regions.

Тел.: (495) 748 88 87, (925)  
442 60 82  
[www.altitudesmagazine.com](http://www.altitudesmagazine.com)

ALTITUDES - всемирно известный журнал о бизнес-авиации, который теперь может оценить и российский читатель. Нацеленность на владельцев воздушных судов отличает его от изданий, ориентированных на профессионалов, а фирменное качество, ставшее визитной карточкой ALTITUDES на пяти континентах, обогатилось красотой и насыщенностью русского языка. Теперь для читателя не осталось барьеров. ALTITUDES Russia - ваш личный гид по бизнес-авиации.

Phone: (495) 748 88 87, (925)  
442 60 82  
[www.altitudesmagazine.com](http://www.altitudesmagazine.com)

ALTITUDES, the famous international business aviation magazine, brings its trademark quality and insight to the Russian market in a luxury format that has won the appraisal of experts and casual readers alike. Keeping its finger on the pulse of the business aviation community for more than 7 years, ALTITUDES has the sources, materials, and influence that have already made its Russian edition the publication of choice for leaders in every field. ALTITUDES Russia: the truly independent information source on the local business aviation market.

**Тел.: (495) 507 30 98**  
**support@aviacareer.ru**  
**www.aviacareer.ru**

AviaCareer.ru – крупнейший в России специализированный портал по поиску работы и подбору персонала в авиационной отрасли.

Основную аудиторию соискателей на сайте составляют высококвалифицированные специалисты авиационного профиля: пилоты, бортпроводники, руководители среднего и высшего звена, специалисты продаж, инженерно-технический персонал, аэропортовый персонал и др. Все они находят работу на AviaCareer.

База данных AviaCareer.ru обновляется каждый день, все вакансии и резюме проходят тщательную ручную модерацию. Ежемесячно число актуальных резюме увеличивается более чем на 15%.

Всем клиентам доступны персональные подписки на интересующие их обновления. Бесплатные и удобные сервисы позволяют работодателям быстро и качественно осуществлять подбор авиационного персонала, а соискателям находить достойную работу.

**Phone: (495) 507 30 98**  
**support@aviacareer.ru**  
**www.aviacareer.ru**

AviaCareer.ru is the largest aviation recruitment platform in Russia.

The primary audience of the website is highly qualified aviation specialists: pilots, air stewards, mechanics and engineers, top and middle level managers, sales managers, airport personnel, etc.

The AviaCareer.ru database is updated daily, all the new vacancies and resumes are carefully moderated. Every month the number of resumes is increased by 15%.

All clients have access to the personalized subscriptions for updates. We provide comprehensive support to both companies and professionals in mutually beneficial business relations in the shortest time and the most effective way possible.

Журнал FLY RUSSIA — это издание, действующее как информационный канал, направленный на освещение деловой активности авиационной отрасли, продвижение предприятий авиационной промышленности и информационное сопровождение компаний. Журнал формирует и поддерживает положительную репутацию предприятий, а также выстраивает прямые коммуникации с целевой аудиторией, партнёрами, органами государственной власти. Ключевые рубрики: «Гость номера», в которой топ-менеджеры компаний рассказывают истории о себе и своем предприятии; «Тест FLY», в которой читатель узнает о новинках и особенностях авиационной промышленности; «Куда Летим?» об экзотических странах и их особенностях; «Что Едим?» об особенностях кулинарии стран и народов, секреты приготовления экзотических блюд.



FLY RUSSIA magazine is an information channel aimed at business coverage of the aviation industry, promoting aviation industry enterprises and informational support of companies. The magazine forms and maintains a positive reputation of aviation and establish direct communications with the target audience, partners and government. Magazine headings: «Guest of the issue», in which top-managers of companies tell stories about themselves and their companies; «Test FLY», in which the reader learns about the aviation innovations; «Where to fly?» about exotic countries and their features; «What to eat?» about the features of the countries and peoples of cooking, the recipes of exotic dishes.



**Россия, 426011, Ижевск, А/Я  
9050  
Тел.: (495) 66 55 120  
Факс: (495) 66 55 120  
info@zala.aero  
http://zala.aero**

Группа компаний ZALA AERO – ведущий российский разработчик и производитель беспилотных воздушных систем с 2004 года. С января 2015 г. группа компаний «ZALA AERO» входит в АО «Концерн «Калашников». Основной продукцией являются разведывательные беспилотные системы на базе широкого ряда БВС самолетного и вертолетного типа. В настоящее время в России работает более 1000 комплексов ZALA. Область применения - охрана государственных границ, разведывательные и спасательные операции, мониторинг объектов повышенной опасности и мест чрезвычайных ситуаций. Специалистами компании разработаны уникальные решения и введены стандарты в рамках выполнения геодезических/экологических и научных исследований в суровых условиях эксплуатации. ZALA AERO является лидером по предоставлению услуг воздушного мониторинга в топливно-энергетических секторах РФ. БВС ZALA AERO ежегодно обследуют более 5 миллионов километров инфраструктуры ТЭК при выполнении более 20 000 полетов.

**Russia, 426011, Izhevsk, Box  
9050  
Phone: (495) 66 55 120  
Fax: (495) 66 55 120  
info@zala.aero  
http://zala.aero**

The ZALA AERO GROUP is the leading Russian developer and manufacturer of unmanned aerial systems (UAS) since 2004. Since January 2015 ZALA AERO is part of «Concern Kalashnikov».

The main products are reconnaissance unmanned systems based on a wide range of airborne and helicopter systems. Currently, more than 1000 ZALA UAS operate within Russia. Area of application - protection of state borders, reconnaissance and rescue operations, monitoring of high-risk facilities and emergency situations.

Company engineers developed unique solutions and introduced standards in the framework of geographic/ecological and scientific research in harsh operating conditions.

ZALA AERO is the leader in the provision of air monitoring services in the gas and oil sectors in Russian Federation. Every year ZALA AERO UAVs survey more than 5 million kilometers of oil and gas infrastructure with more than 20,000 flights.





## Ассоциация Вертолетной Индустрии (АВИ) / Helicopter Industry Association (HIA)

**125167, Россия, Москва,  
Ленинградский проспект  
39, строение 14, офис 415  
Тел.: (499) 755 99 29  
Факс: (495) 640 06 25 доб.  
04414  
hia@helicopter.su  
www.helicopter.su**

АВИ с 2006 года объединяет производителей и разработчиков вертолетов и оборудования, собственников и эксплуатантов вертолетной техники, сервисные организации, поставщиков и компании смежных отраслей, заинтересованных в развитии вертолетной индустрии, создании и поддержании комфортной бизнес-среды, повышении безопасности полетов и экономической устойчивости вертолетной индустрии.

Ключевые задачи:

- продвижение продукции вертолетной индустрии на внутреннем и внешнем рынках;
- защита интересов и прав разработчиков и изготовителей авиатехники, эксплуатантов вертолетов и потребителей услуг вертолетной индустрии на внутреннем и внешнем рынках, представление их интересов в федеральных, законодательных органах и международных организациях;
- координация предпринимательской деятельности и защита общих имущественных интересов членов ассоциации;

АВИ является инициатором и одним из организаторов международной выставки HeliRussia, среди других проектов - Вертолетный ФОРУМ, «Русский час», Фотоконкурс «Красота винтокрылых машин», Премия АВИ, Гонки «Кубок КБ Милля».

**125167, Russia, Moscow,  
Leningradskii prospect 39,  
bld 14, office 415  
Phone: (499) 755 99 29  
Fax: (495) 640 06 25 ext.  
04414  
hia@helicopter.su  
www.helicopter.su**

The association since 2006 unites manufacturers and designers of helicopters and equipment, owners and operators of helicopters, suppliers, maintenance and related industries companies, interested in the helicopter industry development – to create and maintain a progressive business environment, improve flight safety and promote economic sustainability of Helicopter Industry.

Key tasks:

- Promotion of helicopter industry products and services within domestic and foreign markets;
  - Protection of rights and interests of manufacturers, operators and consumers of the helicopter industry products and services within domestic and foreign markets, representation in government or legislative authorities and international organizations;
  - Coordination of business activities and protection of common interests of the Association members;
- HIA is the initiator and one of organizers of HeliRussia, other projects - Helicopter FORUM, «Russian hour», «Beauty of rotary-wing machines» photo contest, HIA Award, Race "Mil Cup".

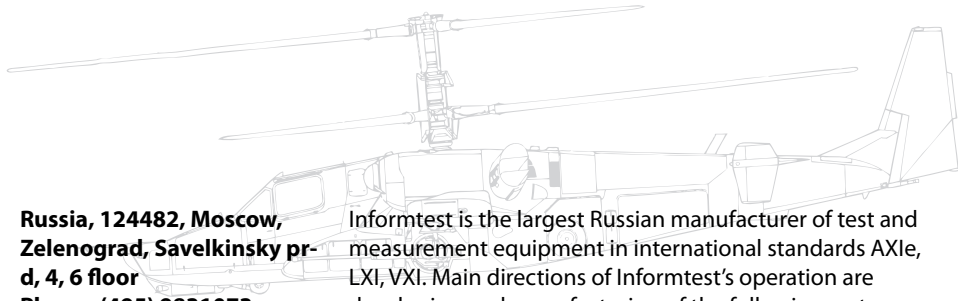


## ИНФОРМТЕСТ (VXI-Системы) / INFORMTEST (VXI-Systems)

**Россия, 12448, Москва,  
Зеленоград, Савелкинский  
пр-д, д.4, 6 этаж  
Тел.: (495) 9831073  
Факс:  
inftest@inftest.ru  
www.informtest.ru**

Холдинг Информтест - крупнейший российский производитель испытательного оборудования в открытых международных стандартах AXIe, LXI, и VXI. Основные направления работы Информтест - это разработка и производство:

- тестеров проводного монтажа кабелей серии ТЕСТ-9110;
- наземной автоматизированной системы контроля НАСК-БРЭО для тестирования авиационной техники и авионики;
- систем телеметрии и управления для стендовых испытаний;
- тестовое оборудование для бортовых устройств, авиационных двигателей и РКТ;
- аппаратура для испытания СВЧ комплексов;
- тестовые системы для испытаний космической техники



**Russia, 124482, Moscow,  
Zelenograd, Savelkinsky pr-  
d, 4, 6 floor  
Phone: (495) 9831073  
Fax:  
inftest@inftest.ru  
www.informtest.ru**

Informtest is the largest Russian manufacturer of test and measurement equipment in international standards AXIe, LXI, VXI. Main directions of Informtest's operation are developing and manufacturing of the following systems and equipment:

- cable test systems TEST-9110;
- telemetry and control systems for bench tests;
- test equipment for onboard devices;
- equipment for testing of microwave systems;
- modular devices designed and manufactured to meet customer's technical requirements;
- NASK-AXIe for testing of aviation equipment and avionics;
- ATE for different aerospace applications



## МОСТ - спутниковые системы, ООО / MOST - satellite systems, LLC

**Россия, 107045, Москва,  
Последний переулок, д.11,  
стр.1  
Тел.: (495) 694-15-35, 607-  
00-09  
secretary@g-group.ru**

МОСТ - спутниковые системы - разработчик и производитель низкопрофильных мобильных спутниковых терминалов для наземного, морского и воздушного применения. Мощные низкочастотные терминалы Ku Band и терминалы Ka Band отвечают потребностям национальной и общественной безопасности. Они могут использоваться в коммерческих целях, в том числе для сбора новостей и трансляции мероприятий. Терминалы могут работать автономно и гибридно с сотовой связью. Терминалы МОСТ произведены по запатентованной технологии, предназначенной для решения наземных, морских и воздушных задач для широкополосной спутниковой ГСО связи. Низкопрофильная и легкая конструкция обеспечивает высокую производительность в движении.

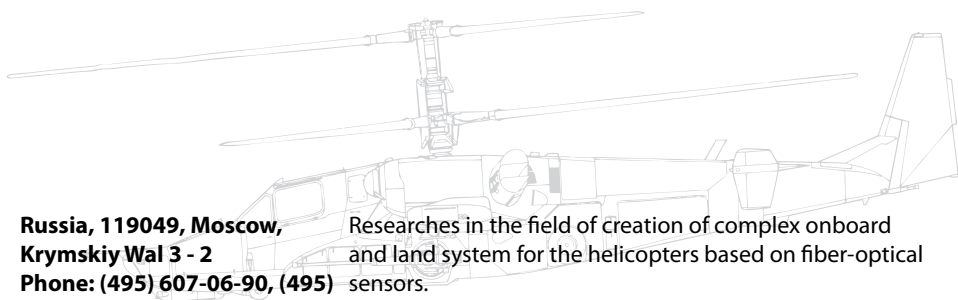
МОСТ предлагает комплексное решение: БНУ (Блок Наружной Установки), БВУ (Блок Внутренней Установки)/ACU, mini-ACU и интерфейс пользователя ПК. Модульная архитектура IP обеспечивает простую установку, легкую интеграцию с OEM-модулями и минимальную потребность в обслуживании.

**Russia, 107045, Moscow, 11,  
bld.1, Posledny per.  
Phone: (495) 694-15-35, 607-  
00-09  
secretary@g-group.ru**

MOST – Mobile Satellite manufacture low profile mobile satellite terminals for land, marine and airborne applications. MOST low profile Ku Band terminals and Ka Band terminals, comply with needs of Homeland Security, Law Enforcement and Public Safety Industries as well as Commercial applications such as Electronic News Gathering and sports events – stand alone or hybrid with cellular. Satellite “On the Move” Ka / Ku Tech for Broadband Access. MOST terminals are based on patented technology, designed to meet the unique challenges of ground, marine and airborne needs for broadband satellite GEO communication. The low profile and lightweight design ensures best OTM performance. MOST offer complete terminal solution, ODU, ACU, miniACU and PC-GUI. The modular IP architecture ensures simple installation, easy integration with OEM modules and minimum maintenance needs.

**Россия, 119049, Москва,  
Крымский вал, д. 3 стр. 2  
Тел.: (495) 607-06-90, (495)  
607-04-22  
Факс: (495) 607-06-90  
info@nicirt.ru  
nicirt.ru**

Разработка комплексной бортовой и наземной системы мониторинга конструкций и агрегатов авиационной техники на основе внедрения в КМ или расположения на поверхности металлической конструкции оптоволоконных датчиков деформации и акустической эмиссии.



**Russia, 119049, Moscow,  
Krymskiy Val 3 - 2  
Phone: (495) 607-06-90, (495)  
607-04-22  
Fax: (495) 607-06-90  
info@nicirt.ru  
nicirt.ru**

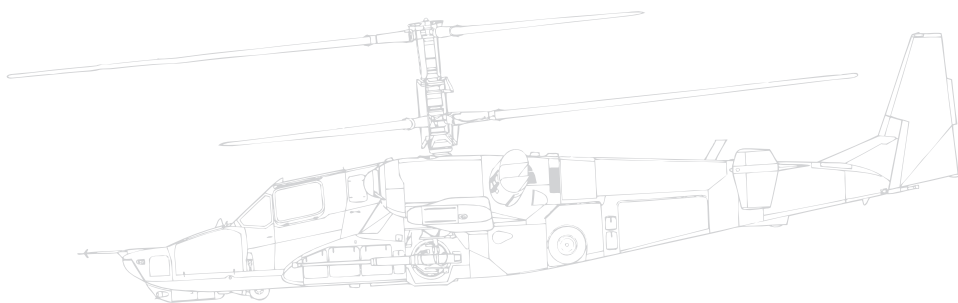
Researches in the field of creation of complex onboard and land system for the helicopters based on fiber-optical sensors.



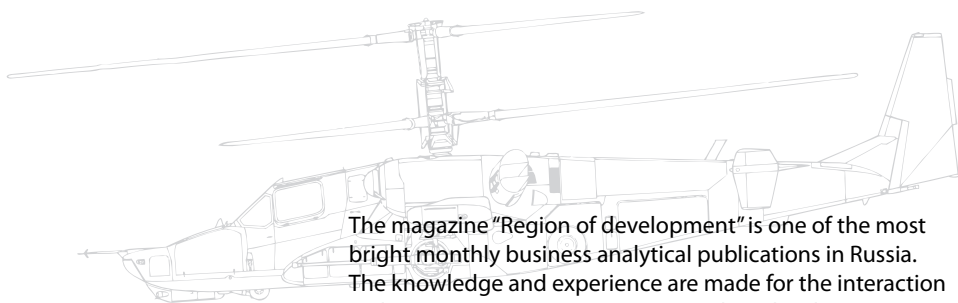
## ООО «ПРАДИС» / PRADIS

**Россия, 142717, Московская  
область, Ленинский  
район, п.Развилка,  
Проектируемый проезд  
5540, вл.10  
Тел.: (499) 553-07-04  
info@pelitrade.ru  
www.pelitrade.ru**

«Компании «ПРАДИС» - официальный дистрибьютор профессиональных защитных кейсов и другого оборудования PELICAN™. Мы предлагаем прямые регулярные поставки с центрального склада Европейского представительства; информация о наличии товара на складе в Москве прямо на сайте в режиме онлайн; прозрачные цены; прохождение любых проверок со стороны заказчика, участие в конкурсах на поставку; поддержание гарантийных обязательств производителя, осуществление бесплатного обслуживания, поставки запчастей.



Журнал «Регион Развития» — одно из самых ярких ежемесячных деловых аналитических изданий России. Все наши знания и опыт нацелены на содействие с российскими компаниями, чтобы способствовать их развитию, совершенствованию и помочь ориентироваться в непростых условиях современной экономики и бизнеса.



The magazine “Region of development” is one of the most bright monthly business analytical publications in Russia. The knowledge and experience are made for the interaction with Russian companies to promote their development, improvement and help to be guided with the difficult conditions of modern.